



8674

Charming Cottage™

For assistance or replacement parts please contact :

The Step2 Company, LLC.
10010 Aurora-Hudson Rd.
Streetsboro, OH 44241 USA
1-800-347-8372 USA & Canada Only
(330)656-0440
www.step2.com

Step2 UK LTD
Great Bank Road
Wingates Industrial Estate
BOLTON
BL5 3XU

Uk freephone: 0800 393159
Step2 UK website: www.step2uk.com

ENGLISH

⚠ WARNING: CHOKING HAZARD - Small parts. Sharp points.
Adult assembly required.

⚠ WARNING: Do not attach jump ropes, clothes lines, pet leashes or other loose hanging items not specifically designed for use with this product because they may cause strangulation.

Intended for use by children from ages 2 years and up.

OBSERVE THE FOLLOWING STATEMENTS AND WARNINGS TO REDUCE THE LIKELIHOOD OF SERIOUS OR FATAL INJURY. SAVE THIS SHEET FOR FUTURE REFERENCE.

INSTALLATION:

1. Create an obstacle-free site to reduce injury. Maintain a minimum distance of 6.5 feet (2 m) from structures or obstructions (examples: a fence, buildings, garages, houses, low hanging branches, tree stumps/roots, large rocks, bricks, concrete, laundry lines, or electrical wires).
2. Choose a level location for the product to reduce the likelihood of the play set tipping over.
3. Provide enough room so that children can use the product safely.
4. Separate active and quiet activities from each other (examples: locate playhouses away from swing sets).
5. Check to be sure all connections are tight. DO NOT allow children to play on the product until it is fully assembled.
6. To minimize risks posed by drill shavings, screws are designed to pierce the plastic and form their own threads. Use caution NOT TO over-tighten screws or they will not hold parts together appropriately.
7. When tightening any bolts or screws, ensure the parts that are being secured leave a gap of less than 3/16" (4.76 mm) to eliminate safety concerns.

OPERATION INSTRUCTIONS:

1. An adult should supervise play on this product for children of all ages.
2. Limit: 1 child on seat. 1 child sitting on hearth/ledge of fireplace. Maximum weight per user: 35 lbs. (15,88 kg)
3. To avoid injury, instruct children on the proper use of this product.
NEVER ALLOW children to:
 - use the product in a manner other than intended
 - sit or stand on table top
 - stand on seats or hearth / ledge of fireplace
 - climb and play on roof
 - use the product when the temperature falls below 32°F (0°C), plastic materials may become brittle and crack

MAINTENANCE INSTRUCTIONS:

1. Inspect the product periodically for loose or damaged components. Check the following items at the beginning of each season at least twice monthly during the usage:
 - all connections and bolts for tightness, Tighten as required.
 - the condition of the product. Look for signs of wear and tear such as broken or missing components, bent pipes or tubing. Repair as necessary.
 Replace all damaged or worn parts as needed. For replacement parts, see- Contact Information at the top of Page 1.
2. Take indoors or do not use when the temperature drops below 32°F (0°C).
3. Cleaning Instructions:
 - **Electronic Components:** Do not submerge in water or spray liquid directly on unit. Use mild detergent solution. Wipe with damp cloth.

ENGLISH

- **General Cleaning:** Use mild soapy water.

DECAL APPLICATION:

Clean and dry area thoroughly. Center decal in area. Apply pressure from center to outer edge.

DISPOSAL INSTRUCTIONS:

Disassemble so that no unreasonable hazards exist. Please recycle when possible. Disposal must be in compliance with all government regulations.

BATTERY SAFETY INFORMATION:

Do not mix old and new batteries.
Do not mix alkaline, standard (carbon-zinc), or rechargeable (nickel-cadmium) batteries.
Do not recharge non-rechargeable batteries.
Rechargeable batteries are to be removed from the toy before recharging.
Rechargeable batteries are to be charged only under adult supervision.
Batteries must be inserted with the correct polarity.
Exhausted batteries are to be removed from the toy.
The supply terminals are not to be short circuited.

FRANÇAIS

⚠ MISE EN GARDE: DANGER D'ÉTOUFFEMENT - Petite pièces.
Assemblage par un adulte requis.

⚠ MISE EN GARDE: RISQUE D'ÉTRANGLEMENT - des blessures graves, voire mortelles, attacher des cordes à sauter, des cordes à linge, des laisses pour animaux de compagnie ou d'autres objets mobiles suspendus qui ne sont pas spécifiquement conçus une utilisation avec cet équipement.

Conçu pour une utilisation par des enfants de 2 ans et plus.

RESPECTEZ LES ÉNONCÉS ET AVERTISSEMENTS SUIVANTS POUR RÉDUIRE LA PROBABILITÉ DE BLESSURE GRAVE, VOIRE MORTELLE. CONSERVEZ CETTE FEUILLE POUR RÉFÉRENCE ULTÉRIEURE.

INSTALLATION :

1. Créez un site sans obstacles pour réduire les blessures. Maintenez une distance minimum de 2 m (6,5 pieds) avec toute structure ou tout obstacle (par exemple, une barrière, un bâtiment, port de voiture, maison des branches basses pendantes, des souches et/ou racines d'arbres, de grandes roches, des briques, du béton, ou fils électriques).
2. Choisissez un emplacement de niveau pour l'équipement afin de réduire la probabilité de basculement de l'ensemble de jeu et pour que les matériaux meubles de surfaces ne soient pas emportés par les fortes pluies.
3. Prévoyez suffisamment d'espace pour que les enfants puissent utiliser l'équipement en toute sécurité (par exemple: pour les structures avec de multiples activités, aucun toboggan ne doit déboucher pas en face d'une balançoire).
4. Séparez les activités actives et calmes les unes des autres (par exemples : placez les bacs à sable loin des balançoires ou utilisez une glissière de sécurité pour séparer le bac à sable du mouvement des balançoires).
5. Assurez-vous que toutes les connexions sont serrées. NE laissez PAS les enfants jouer sur le produit tant que ce dernier n'est pas complètement installé.
6. Pour minimiser les risques posés par les copeaux de forage, les vis sont conçues pour percer le plastique et former leur propre filetage. Veillez à ne pas trop serrer les vis pour qu'elles tiennent les pièces ensemble de façon appropriée.
7. Lors du serrage d'un boulon ou d'une vis, s'assurer que les pièces fixées solidement laissent un espace inférieur à 4,76 mm pour éliminer les problèmes de sécurité.

INSTRUCTIONS D'UTILISATION :

1. Les enfants de tous âges doivent jouer sur ce produit sous la supervision d'un adulte.
2. Limite : 1 enfant par siège. 1 enfant assis sur le foyer/rebord de la cheminée. Poids maximal par enfant : 35 lb (15,88 kg)
3. Ne laissez jamais les enfants :
 - Utiliser l'équipement de manière autre que celle prévue,
 - monter sur l'équipement quand il est recouvert de neige ou humide,
 - s'asseoir ou se mettre debout sur le dessus de la table
 - se tenir sur les sièges ou sur le foyer/rebord de la cheminée
 - grimper et jouer sur le toit
 - utiliser ce produit lorsque les températures chutent en dessous 0 °C (32 °F). Les produits en plastique peuvent se casser et se fissurer.

INSTRUCTIONS D'ENTRETIEN :

1. Vérifiez régulièrement l'état du produit afin de détecter tout composant abîmé ou desserré. Vérifiez les éléments suivants au moins deux fois par mois pendant la période d'utilisation saisonnière et au début de chaque saison.

- toutes les connexions et les boulons sont serrés, serrez au besoin.
- l'état de l'équipement. Recherchez des signes d'usure tels que des composants cassés ou manquant, des tuyaux ou des tubes tordus. Réparez selon le besoin.

Remplacez toutes les pièces endommagées ou usées selon le besoin. Pour les pièces de rechange, reportez-vous aux informations de contact en haut de la page 1.

2. Mettez l'ensemble à l'intérieur ou ne l'utilisez pas lorsque la température est inférieure à 0 °C (32 °F).

3. Instructions de nettoyage :

- Composants électroniques : Ne plongez pas l'unité dans l'eau et ne la vaporisez jamais directement de liquide. Essuyez avec un chiffon mouillé d'une solution de détergent doux.
- Nettoyage général : Utilisez de l'eau savonneuse douce.

APPLICATION DES DÉCALCOMANIES:

Nettoyez et séchez soigneusement la zone. Centrez la décalcomanie dans la zone. Appliquez une pression du centre vers le bord extérieur.

INSTRUCTIONS DE MISE AU REBUT:

1. Démontez afin d'éliminer tout danger déraisonnable. Veuillez recycler dans la mesure du possible. La mise au rebut doit être effectuée conformément à toutes les lois nationales.

IMPORTANT :

N'utilisez pas à la fois des piles usagées et des piles neuves.

N'utilisez pas à la fois des piles alcalines et des piles standard (carbone-zinc) ou des piles rechargeables (nickel-cadmium).

Ne rechargez pas des piles non rechargeables.

Les piles rechargeables doivent être retirées du jouet avant d'être rechargées. Les piles rechargeables ne doivent être rechargées qu'en présence d'un adulte.

Les piles doivent être mises en place en respectant la polarité indiquée.

Enlevez les piles usées du jouet.

Les bornes d'alimentation ne doivent pas être court-circuitées.

ESPAÑOL

! ADVERTENCIA: RIESGO DE ASFIXIA: Contiene piezas pequeñas. Requiere montaje por parte de un adulto.

! ADVERTENCIA: RIESGO DE ESTRANGULACIÓN: Pueden ocurrir lesiones graves o mortales. No ate cuerdas de saltar, tendedores, correas de animales u otros objetos que cuelguen, que no estén específicamente diseñados para usarse con este equipo.

Se recomienda el uso de este producto para niños mayores de 2+ años.

RESPECTE LAS SIGUIENTES RECOMENDACIONES Y ADVERTENCIAS PARA DISMINUIR LA PROBABILIDAD DE SUFRIR LESIONES GRAVES O MORTALES. CONSERVE ESTA HOJA PARA SU CONSULTA EN EL FUTURO.

INSTALACIÓN

1. Para reducir lesiones asegúrese que la zona se encuentre libre de obstáculos. Mantenga una distancia mínima de por lo menos 2 m (6,5 pies) de estructuras u obstrucciones tales como cercas, edificios, el garaje, casa o áreas bajas, tocones y/o raíces de árboles, rocas grandes, ladrillos, hormigón, o cables eléctricos.
2. Elija un área nivelada para el equipo para reducir la probabilidad de que éste se vuelque y para evitar que las lluvias fuertes arrastren el material suelto de la superficie amortiguadora.
3. Proporcione suficiente espacio para que los niños utilicen el equipo de manera segura. (Por ejemplo: en estructuras con múltiples actividades un tobogán no ha de tener salida delante de un columpio).
4. Separe las actividades activas de las pasivas. (Por ejemplo: ubique los areneros alejados de los columpios o utilice una barrera para separar el arenero del movimiento de los columpios).
5. Asegúrese que todas las conexiones estén ajustadas. NO permita que los niños jueguen en el producto hasta que no esté completamente montado.
6. Para minimizar los riesgos asociados a las virutas de taladro, los tornillos están diseñados para perforar el plástico y formar su propia rosca. Procure no apretar demasiado los tornillos, ya que podrían no asegurar las piezas correctamente.
7. Cuando ajuste pernos o tornillos, asegúrese que haya un espacio menor a 4,76 mm entre las piezas que esté asegurando para eliminar cualquier riesgo de seguridad.

ISTRUCCIONES DE FUNCIONAMIENTO:

1. Un adulto debe supervisar a niños de todas las edades cuando jueguen en este producto.
2. Límite: 1 niño por asiento. 1 niño sentado en el hogar o cornisa de la chimenea. Peso máximo por usuario: 15,88 kg (35 lb)
3. Nunca permita que los niños:
 - utilicen el equipo de una manera para la que no fue diseñado.
 - se sienten o pongan de pie en la mesa
 - se pongan de pies sobre los asientos o sobre el hogar o la cornisa de la chimenea
 - se suban y jueguen en el techo
 - utilicen el equipo cuando las temperaturas sean inferiores a 0°C (32°F). Los materiales plásticos pueden quebrarse y agrietarse.

ISTRUCCIONES DE MANTENIMIENTO:

1. Examine el producto periódicamente por si hubiera componentes dañados o sueltos. Al principio de cada temporada de uso y durante dicha temporada inspeccione lo siguiente por lo menos dos veces al mes:
 - todas las conexiones y pernos. Asegúrese que estén bien apretados y apriételes según sea necesario.
 - la condición del equipo. Asegúrese que no haya indicaciones de desgaste tal como componentes que falten o estén dañados, tubos doblados y superficies de madera astilladas. Repárelos según sea necesario.
 Sustituya las piezas que presenten daño o desgaste según sea necesario. Para obtener piezas de repuesto, consulte la información de contacto en la parte superior de la página 1.
2. Guárdelo adentro o no lo utilice cuando la temperatura sea inferior a 0°C (32°F).
3. Instrucciones para la limpieza:
 - Componentes electrónicos: No sumerja el producto en agua ni lo rocíe con líquido directamente. Humedezca un paño con una solución de detergente suave para limpiarlo
 - Limpieza general: utilice una solución de agua y jabón suave.

COLOCACIÓN DE LOS ADHESIVOS:

Limpie y seque la superficie en profundidad. Sitúe la lámina en la posición correcta. Presione desde el centro hacia los bordes.

ISTRUCCIONES PARA LA ELIMINACIÓN:

Desármelo para evitar riesgos innecesarios. Recicle los componentes si tiene la posibilidad. La eliminación de este producto se debe realizar de conformidad con la normativa gubernamental.

IMPORTANTE:

No utilice pilas viejas y pilas nuevas al mismo tiempo.
No mezcle pilas alcalinas, pilas comunes (de carbono-zinc) y pilas recargables entre sí.
No recargue pilas que no sean recargables.
Retire las pilas recargables del juguete antes de recargarlas. Recargue las pilas siempre bajo la supervisión de un adulto.
Instale las pilas con la polaridad correcta.
Extraiga del juguete las pilas que estén descargadas.
Compruebe que no se hayan producido cortocircuitos en las terminales de suministro.

ITALIANO

! AVVERTENZE: RISCHIO DI SOFFOCAMENTO- Parti di dimensioni ridotte. È necessario il montaggio da parte di adulti.

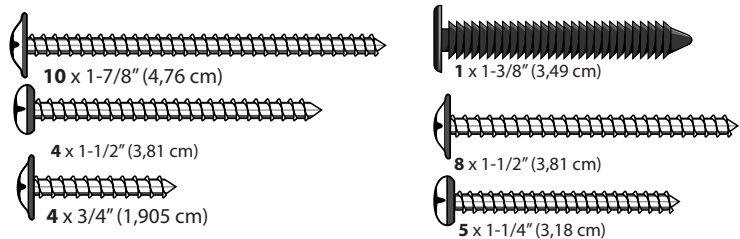
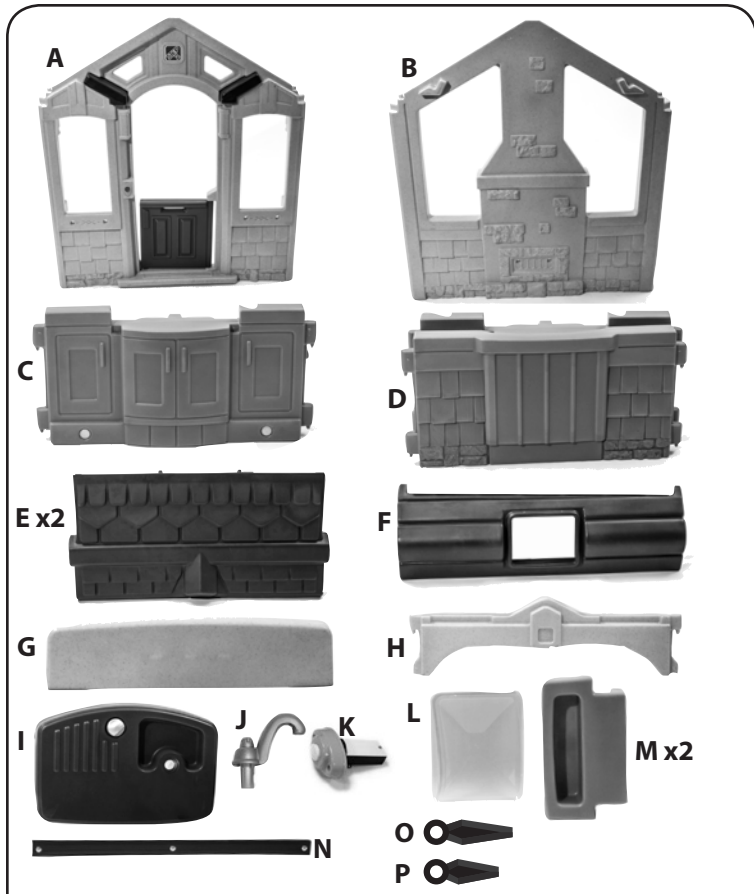
! AVVERTENZE: RISCHIO DI STRANGOLAMENTO- Possono verificarsi lesioni personali gravi o morte. Non attaccare corde da salto, fili per il bucato, guinzagli o altri elementi pendenti non specificatamente progettati per l'utilizzo con questo apparecchio.

Prodotto inteso per l'uso da parte di bambini dai 2+ anni in su.

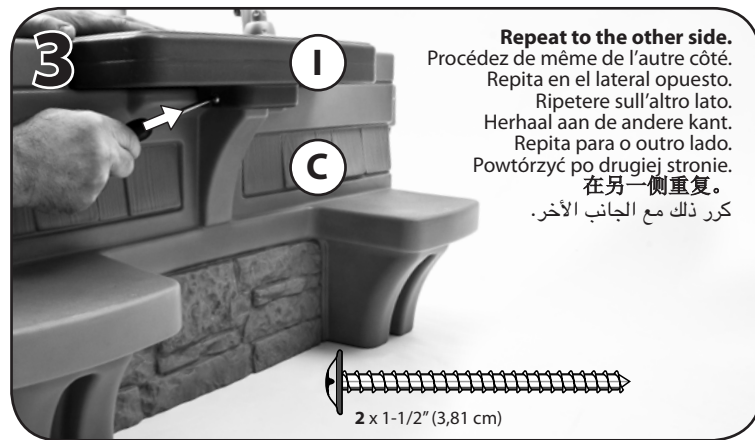
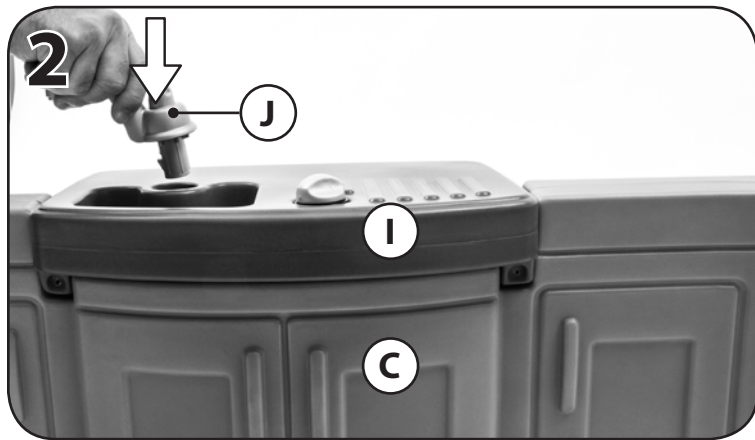
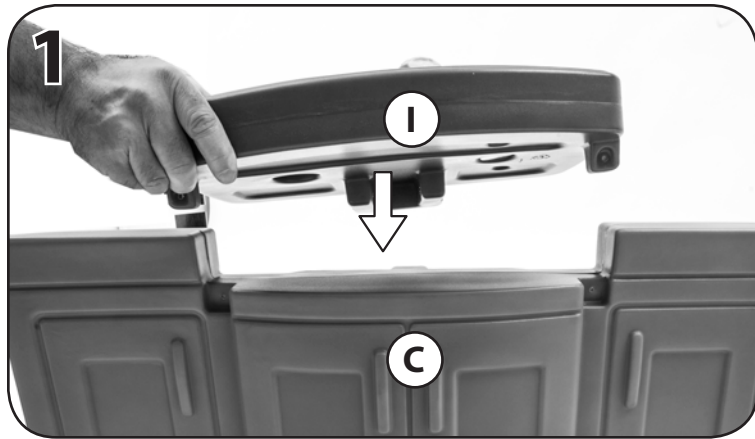
OSSERVARE LE SEGUENTI DICHIARAZIONI E AVVERTENZE PER RIDURRE IL RISCHIO DI INFORTUNI GRAVI O FATALI. CONSERVARE QUESTO FOGLIO PER FUTURO RIFERIMENTO.

INSTALLAZIONE

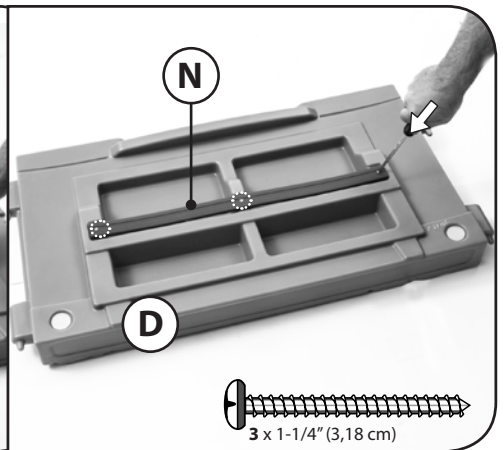
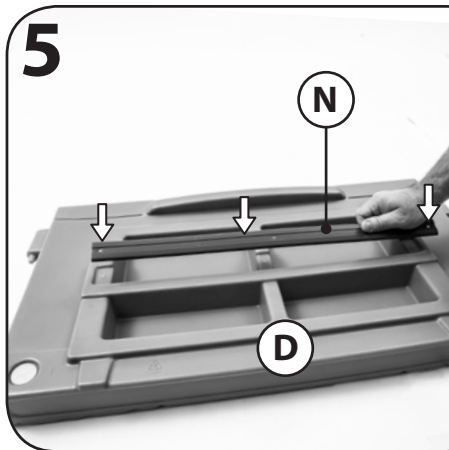
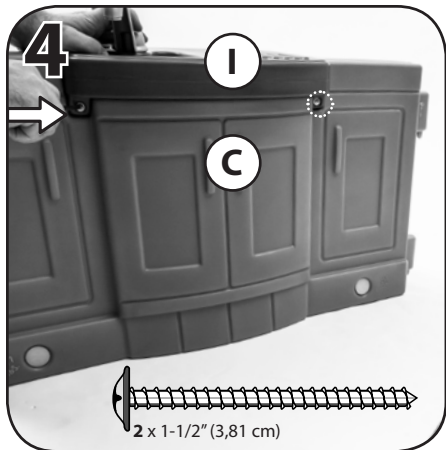
1. Creare uno spazio privo di ostacoli per ridurre il rischio di lesioni. Mantenere una distanza minima di 2 m (6,5 piedi) da strutture o da ostacoli (per esempio: recinzione, edifici, porta di automobile, casa rami bassi sovrastanti, radici/ceppi di alberi, massi, mattoni, cemento, o cavi elettrici).
2. Scegliere un'area piana per installare l'attrezzatura in modo da ridurre la probabilità che l'unità si rovesci e che i materiali di superficie "loose fill" siano trascinati via durante piogge abbondanti.

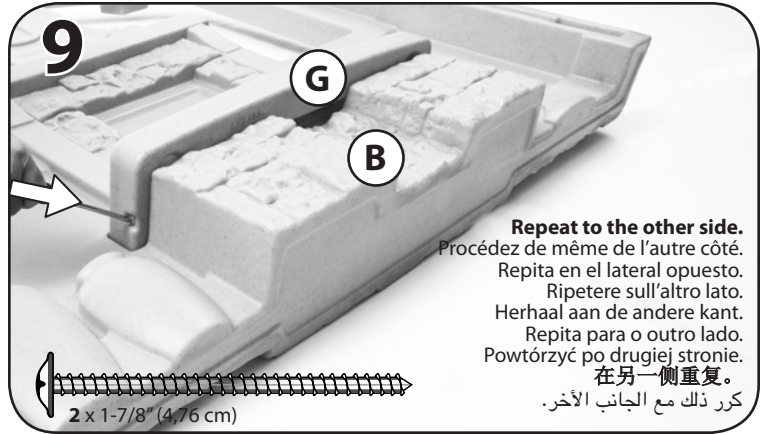
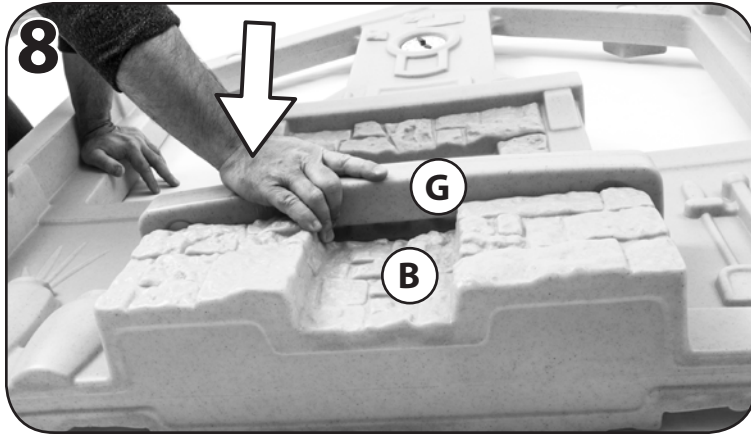
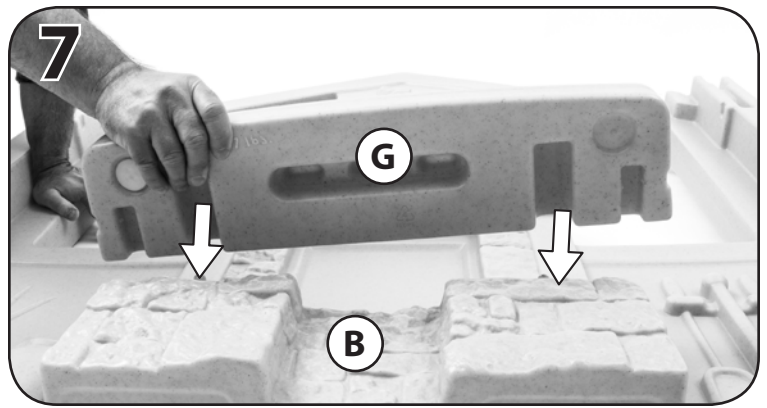
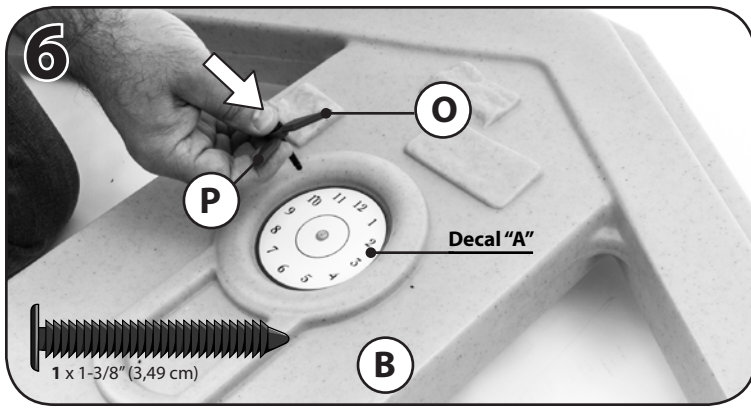


Required - 2 "AAA" batteries, (NOT INCLUDED) for doorbell.
 Requis - 2 piles « AAA » (NON INCLUSES) pour sonnette.
 Componentes necesarios - 2 pilas AAA (NO INCLUIDAS) para el timbre.
 Funziona con - 2 batterie "AAA" (NON INCLUSE) per il campanello.
 Vereist - 2 'AAA' batterijen, (NIET MEEGELEVERD) voor deurbel.
 Necessário - 2 Pilhas "AAA" (NÃO INCLUIDAS) para o campainha.
 Wymagane - 2 baterie „AAA" (NIE DOŁĄCZONO) do dzwonka.
 需要 - 2 节适用于门铃 "AAA" 电池 (不包括)
 مطلوب: بطارياتنن "AAA" (غير موجودة مع المنتج) للوحة المفاتيح.

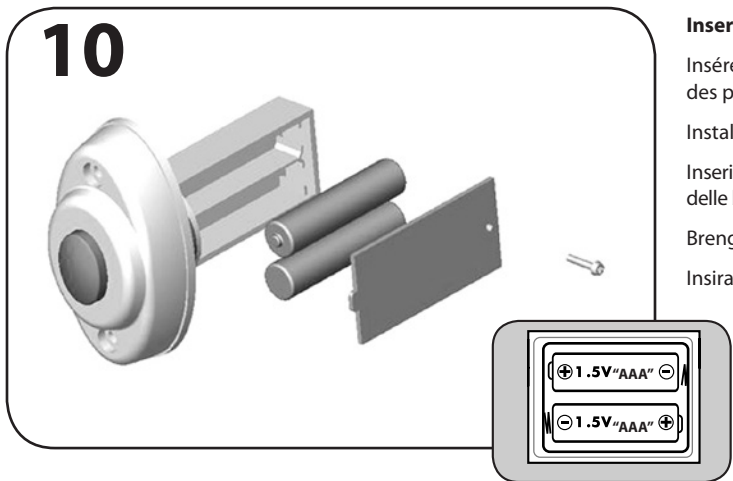


Repeat to the other side.
 Procédez de même de l'autre côté.
 Repita en el lateral opuesto.
 Ripetere sull'altro lato.
 Herhaal aan de andere kant.
 Repita para o outro lado.
 Powtórzyc po drugiej stronie.
 在另一側重复。
 كرر ذلك مع الجانب الآخر.





Repeat to the other side.
 Procédez de même de l'autre côté.
 Repita en el lateral opuesto.
 Ripetere sull'altro lato.
 Herhaal aan de andere kant.
 Repita para o outro lado.
 Powtórzyc po drugiej stronie.
 在另一側重复。
 كرر ذلك مع الجانب الآخر.



Insert correct battery type as shown in diagram inside battery compartment.

Insérez des piles du type correct comme indiqué dans le diagramme dans le compartiment des piles.

Instale en el compartimiento el tipo correcto de pila tal y como se muestra en el diagrama.

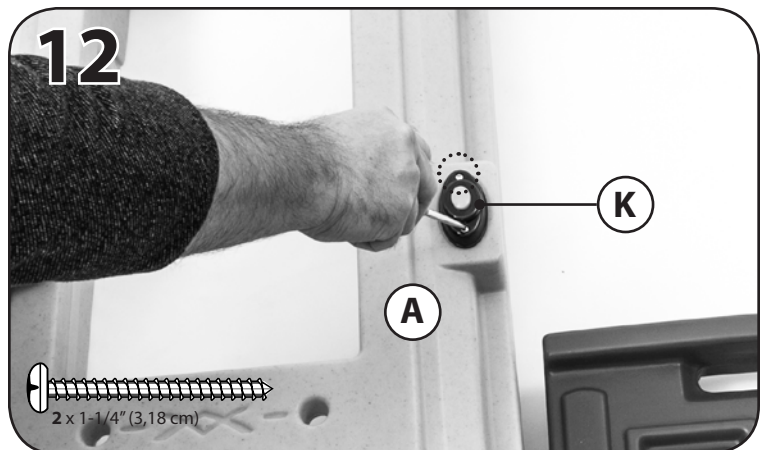
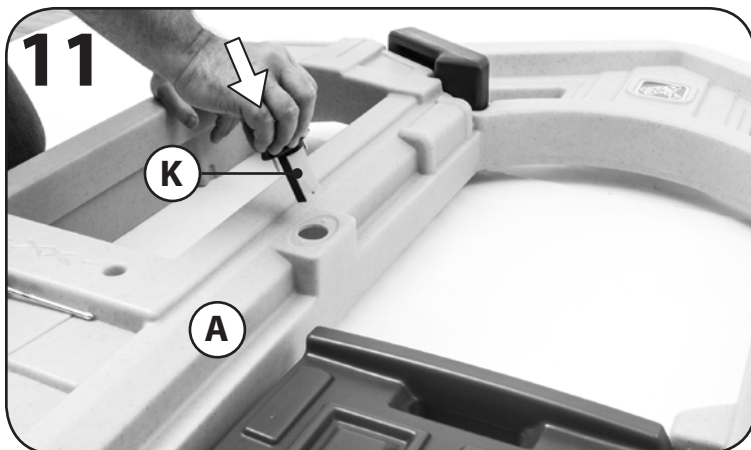
Inserire un tipo di batterie corretto come mostrato nel diagramma all'interno al compartimento delle batterie.

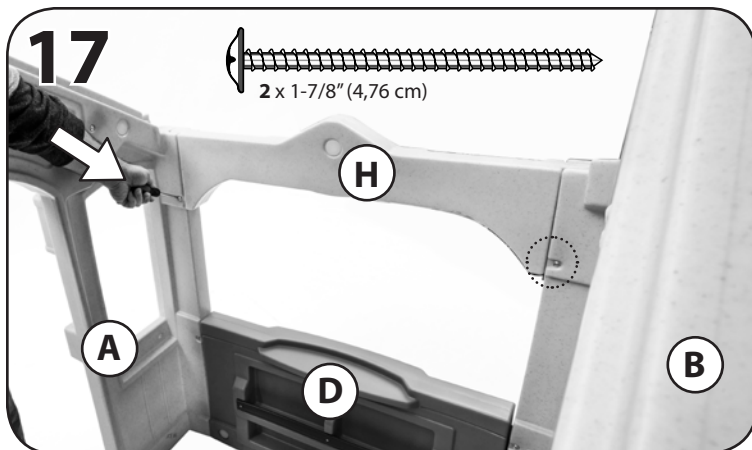
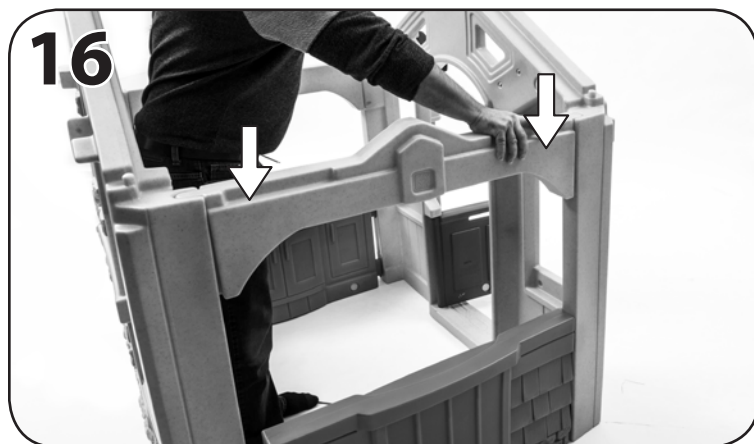
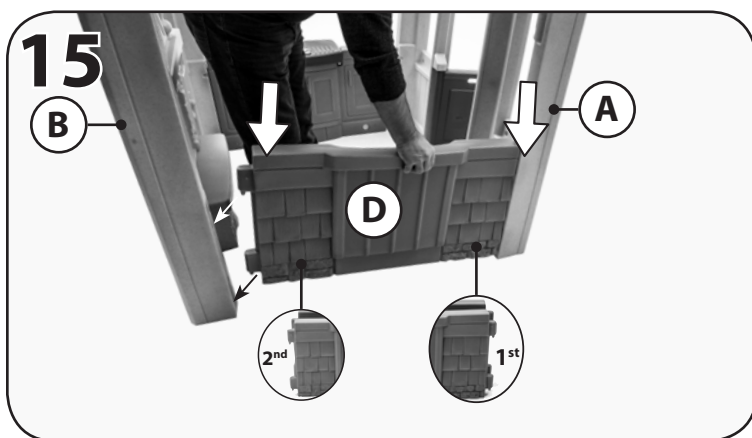
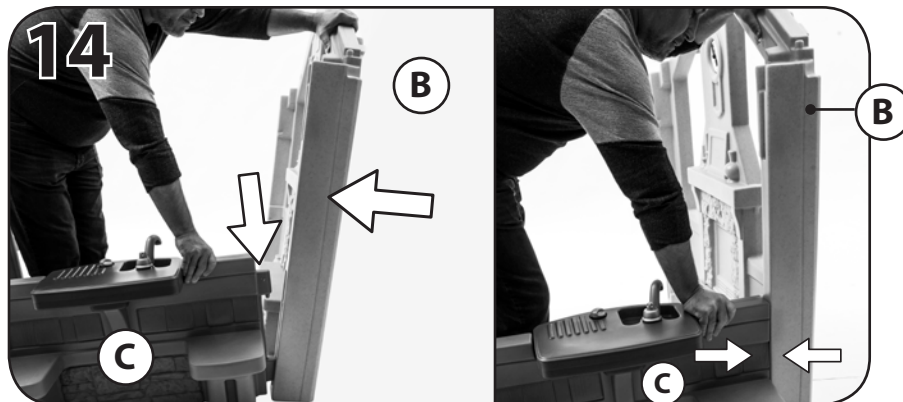
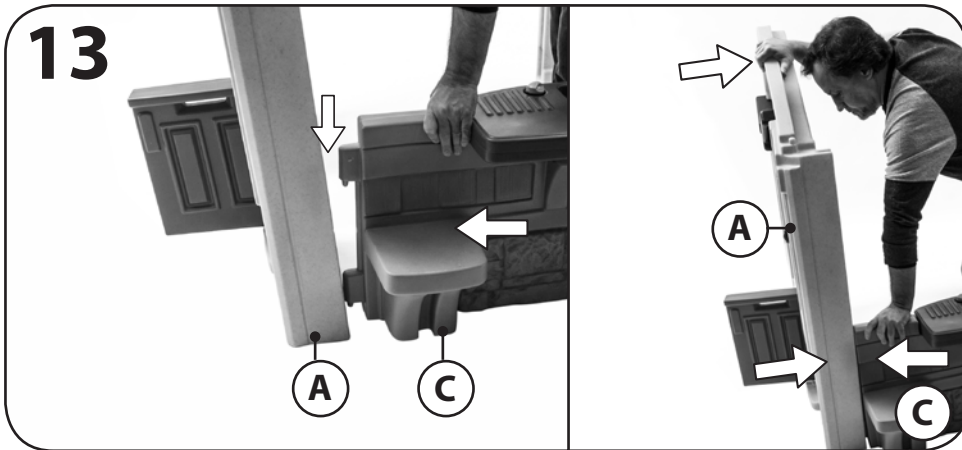
Breng de juiste batterijtypen in zoals afgebeeld in het schema in het batterijcompartiment.

Insira o tipo de pilhas correcto conforme indicado no diagrama no interior do compartimento das pilhas. Włóżyc odpowiednie baterie zgodnie z rysunkiem w komorze baterii.

如图所示，将正确型号的电池装入电池盒。

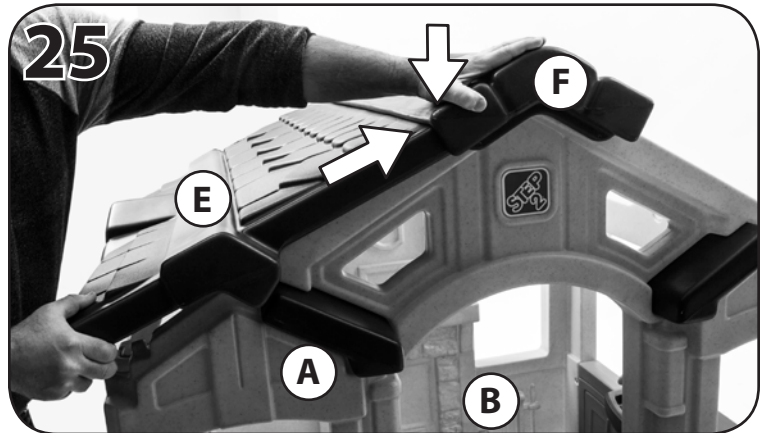
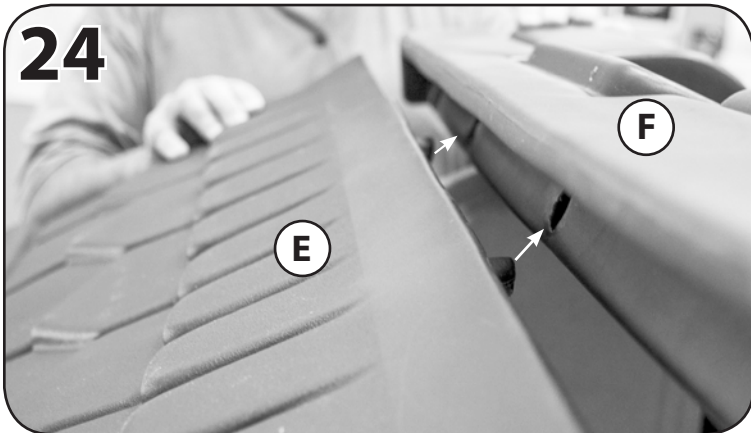
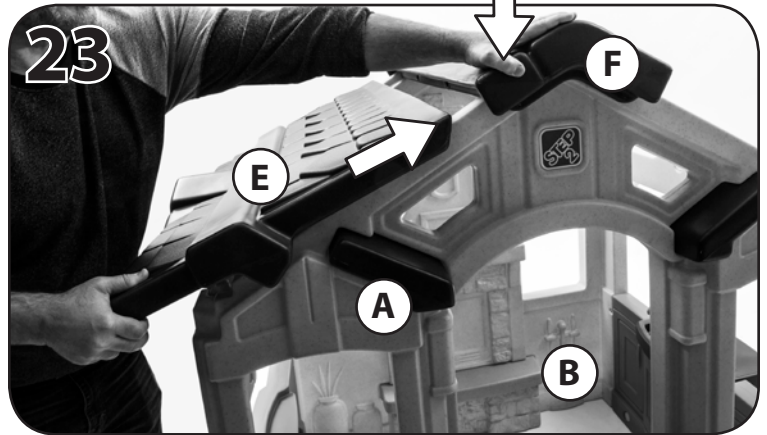
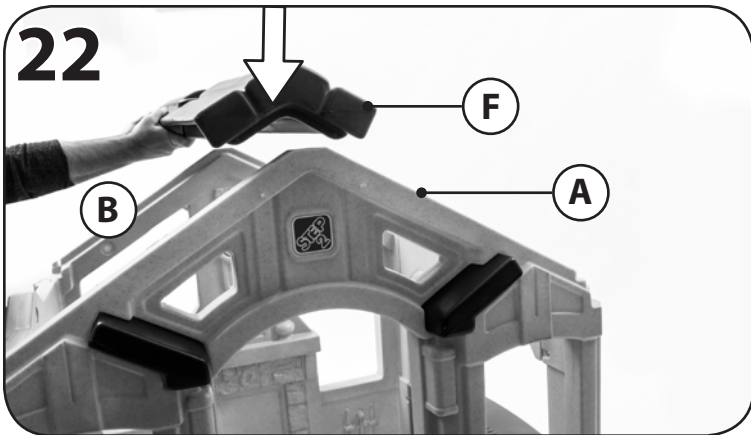
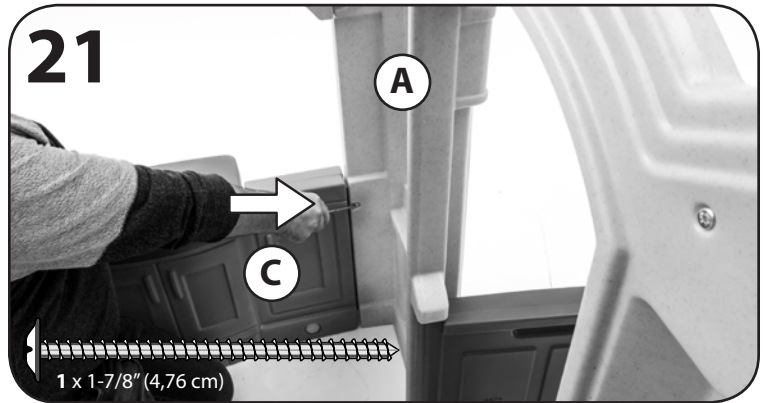
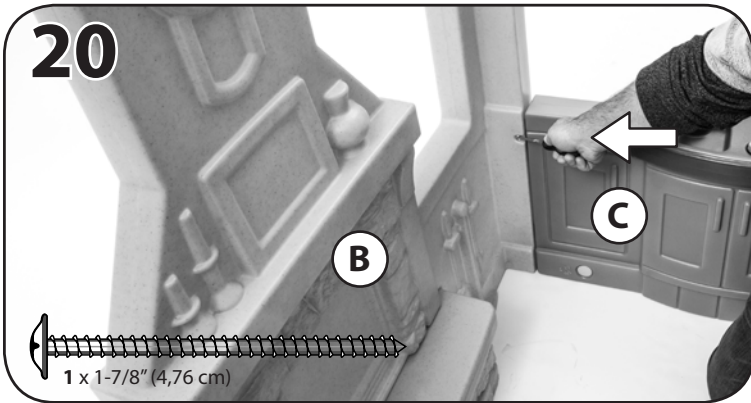
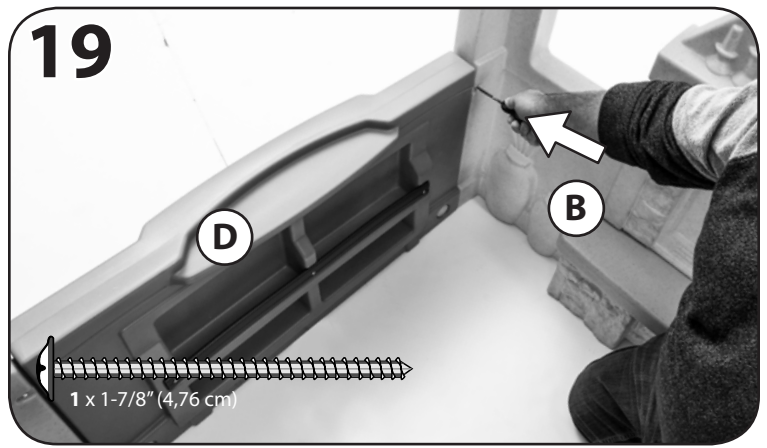
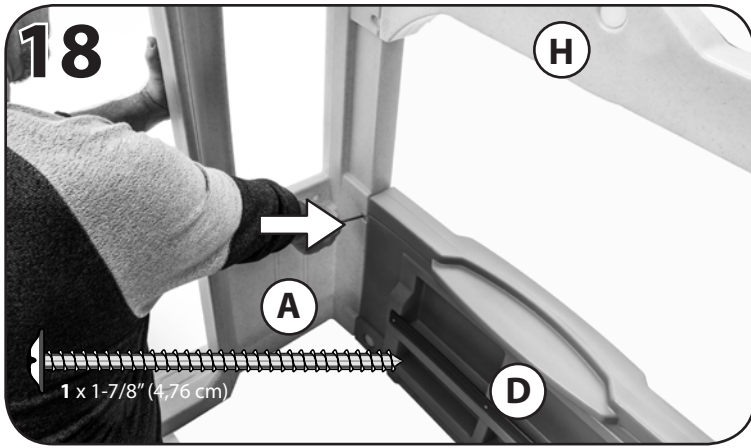
ضع بطاريات من النوع الصحيح كما هو موضح في الرسم التخطيطي الموجود داخل تجويف البطاريات.

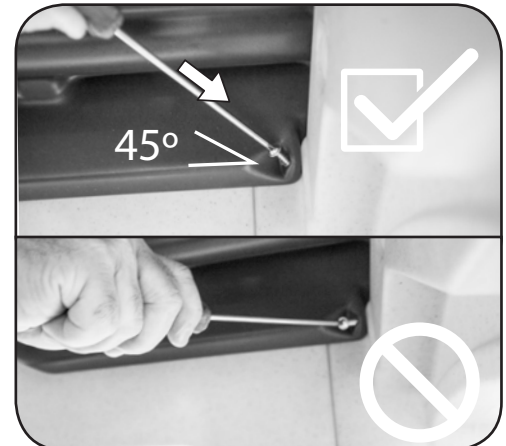
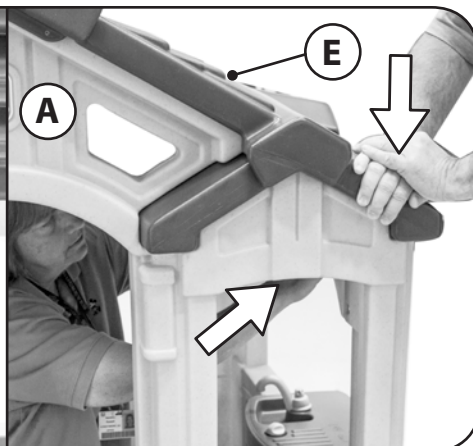
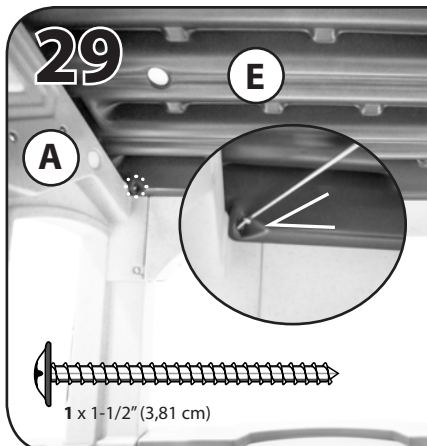
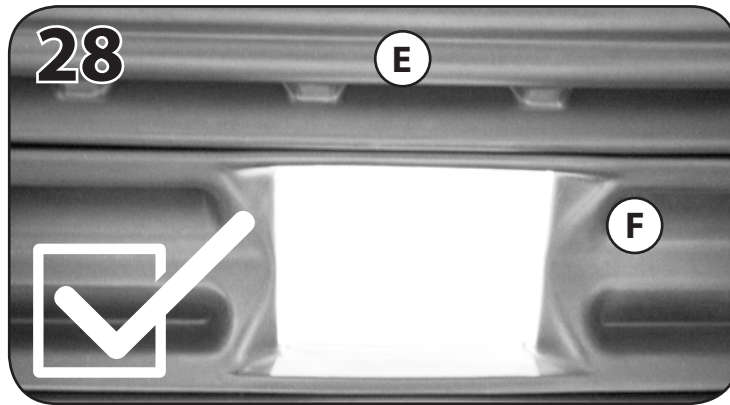
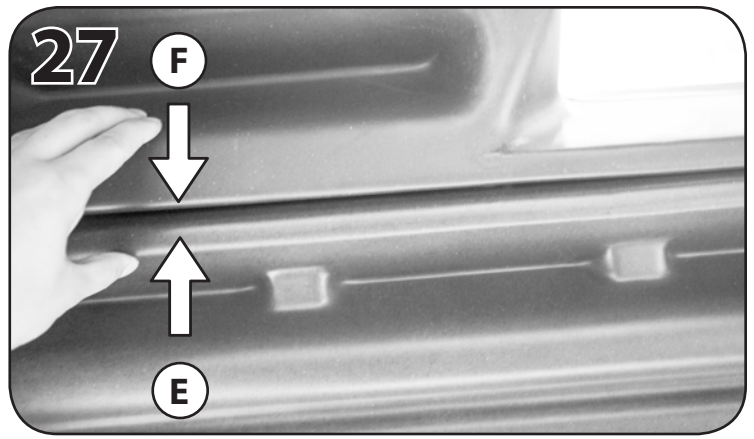
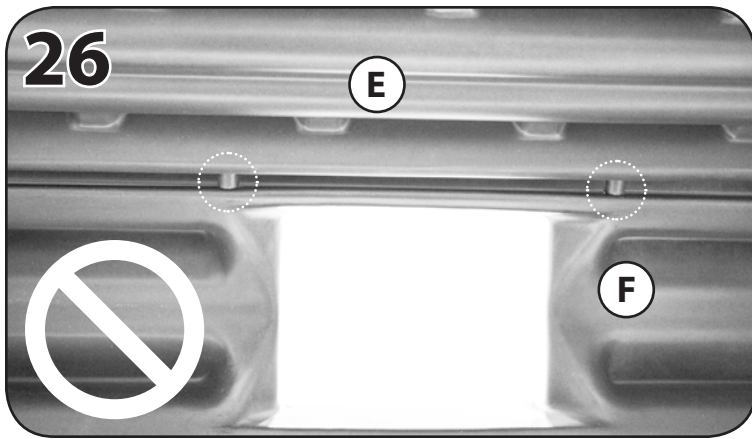




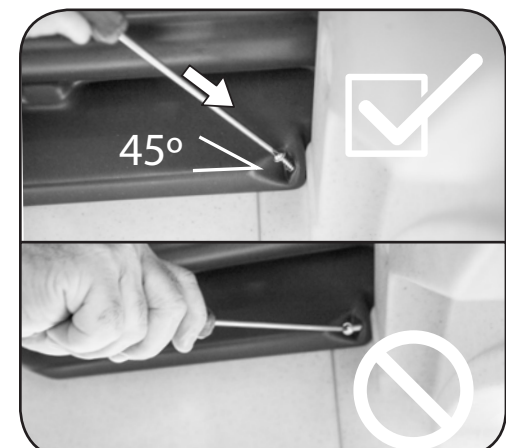
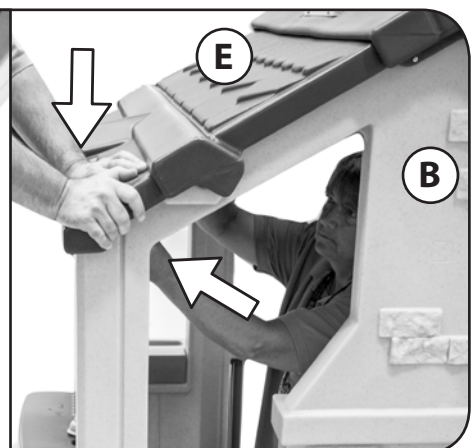
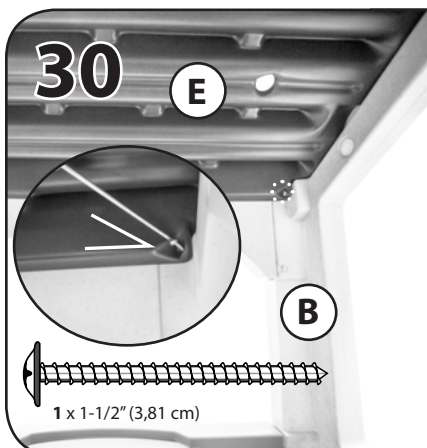
Repeat steps 16-17 to second (H).
 Répétez les étapes 16 à 17 sur le deuxième élément (H)
 Repita los pasos 16-17 en el segundo soporte (H)
 Ripetere i passi 16-17 al secondo (H)
 Herhaal stap 16-17 voor de tweede (H)
 Repita os passos 16-17 para o Segundo (H)
 Powtórzyc kroki 16-17 dla drugiej (H)
 对第二个 (H) 重复步骤 16-17。

كرر الخطوات 16-17 ل (H) ثاني.





Two people required. Se requieren dos personas. São necessárias duas pessoas. Deux personnes nécessaires. Sono necessarie due persone. Wymaga udziału dwóch osób. 需要两人合力完成。 ه ناك حاجة ل شخ ص ين.



Two people required. Se requieren dos personas. São necessárias duas pessoas. Deux personnes nécessaires. Sono necessarie due persone. Wymaga udziału dwóch osób. 需要两人合力完成。 ه ناك حاجة ل شخ ص ين.

Repeat steps 23-30 to second (E).

Répétez les étapes 23 à 30 sur le deuxième élément (E)

Repita los pasos 23-30 en el segundo soporte (E)

Ripetere i passi 23-30 al secondo (E).

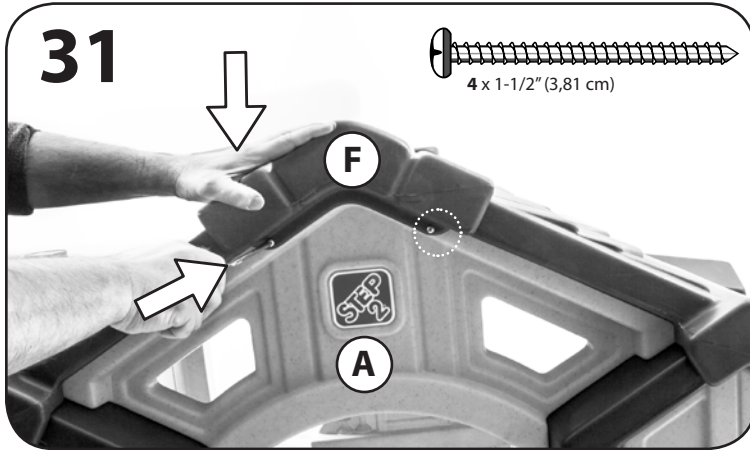
Herhaal stap 23-30 voor de tweede (E).

Repita os passos 23-30 para o Segundo (E).

Powtórzyć kroki 23-30 dla drugiej (E).

对第二个 (E) 重复步骤 23-30。

كرر الخطوات 23-30 ل (E) ثاني.



Repeat to the other side.

Procédez de même de l'autre côté.

Repita en el lateral opuesto.

Ripetere sull'altro lato.

Herhaal aan de andere kant.

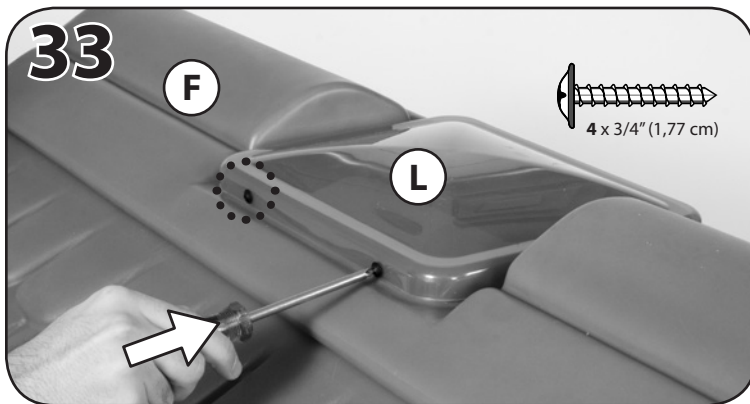
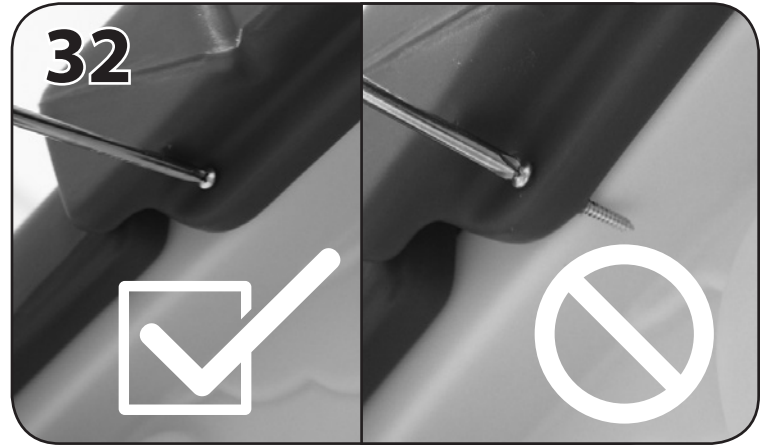
Repita para o outro lado.

Powtórzyć po drugiej

stronie.

在另一側重复。

كرر ذلك مع الجانب الأخر.



Repeat to the other side.

Procédez de même de l'autre côté.

Repita en el lateral opuesto.

Ripetere sull'altro lato.

Herhaal aan de andere kant.

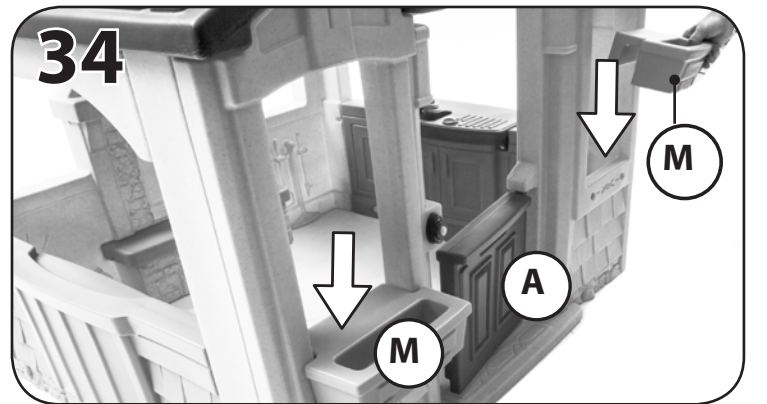
Repita para o outro lado.

Powtórzyć po drugiej

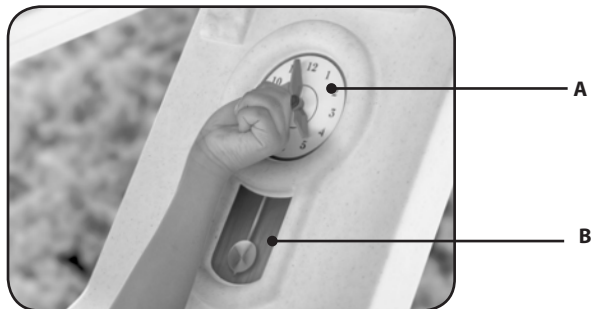
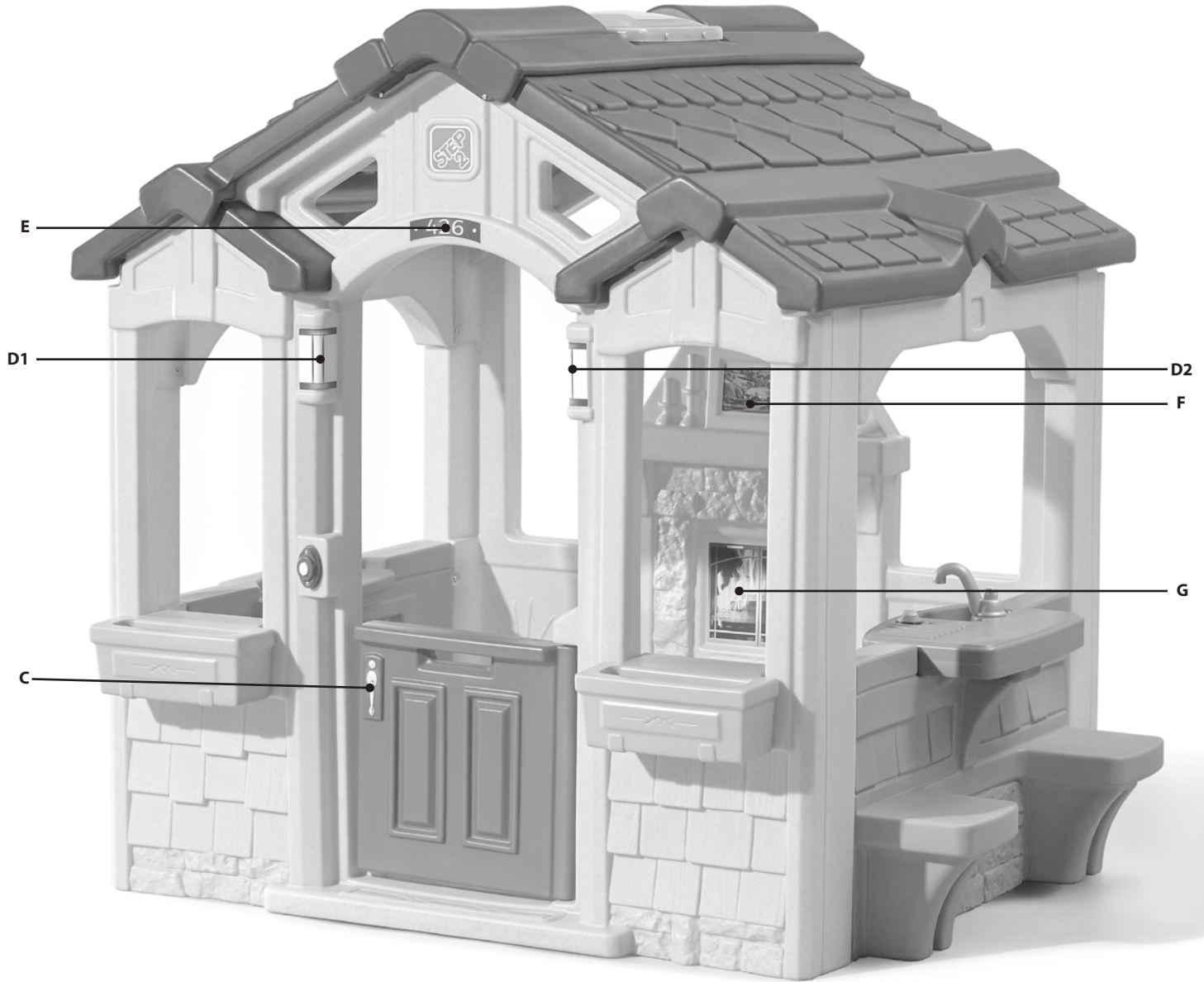
stronie.

在另一側重复。

كرر ذلك مع الجانب الأخر.



Decal Application
Application des décalcomanies
Colocación de los adhesivos
Applicazione delle decalcomanie
Plakplaatje aanbrengen
Aplicação da decalcomania
Umieszczanie naklejek
 贴纸置放
 وضع الملصق



Thank you for purchasing the Step2® Charming Cottage™. We'd appreciate a few minutes of your time to complete a brief survey so we can continue providing you with great products.

To participate, please visit our website at:

www.step2.com/survey/?partnumber=867400

Thank you for your time,
 your friends at Step2.

- Dotare di spazio a sufficienza in modo che i bambini possano utilizzare l'attrezzatura in modo sicuro (per esempio: per strutture con più attività, uno scivolo non dovrebbe uscire di fronte a un'altalena).
- Separare le attività più tranquille da quelle dinamiche (per esempio: collocare i piccoli recinti di sabbia lontano dalle altalene o utilizzare una barriera di protezione per separare il piccolo recinto di sabbia dai movimenti delle altalene).
- Verificare accuratamente che tutti i collegamenti siano ben saldi. NON permettere ai bambini di giocare con l'attrezzatura prima che questa sia stata completamente assemblata.
- Per ridurre al minimo i rischi causati da trucioli di trapanatura, le viti sono progettate per forare la plastica e formare filetti. Fare attenzione a non stringere eccessivamente le viti, in modo da impedire che i componenti siano collegati in modo non appropriato.
- Durante l'avvitamento di bulloni o viti assicurare che tra i componenti serrati vi sia uno spazio inferiore ai 4,76 mm in modo da evitare rischi per la sicurezza.

ISTRUZIONI DI FUNZIONAMENTO:

- È richiesta la presenza costante di un adulto durante il gioco per bambini di tutte le età.
- Limite: 1 bambino per posto a sedere. 1 bambino seduto sul bordo/centro del forno. Peso massimo degli utilizzatori consentito: 15,88 kg (35 lb.)
- NON permettere MAI ai bambini di:
 - usare l'attrezzatura in modo diverso da quanto previsto,
 - sedersi o stare in piedi sulla tavola
 - sedersi sul bordo/centro del forno
 - arrampicarsi e giocare sul tetto
 - utilizzare questo prodotto quando la temperatura è inferiore a 0°C (32°F). I materiali di plastica potrebbero diventare fragili e spezzarsi.

ISTRUZIONI PER LA MANUTENZIONE:

- Ispezionare periodicamente il prodotto per verificare che i componenti non siano danneggiati o allentati. Controllare i seguenti articoli almeno due volte al mese durante la stagione di utilizzo e all'inizio di ogni stagione:
 - tenuta di tutti i bulloni e dei collegamenti; serrare se necessario.
 - la condizione generale dell'attrezzatura. Cercare segni di usura e rottura quali componenti mancanti o guasti, tubature piegate e superfici di legno scheggiate. Riparare qualora necessario.
 Sostituire tutte le parti danneggiate o usurate qualora necessario. Per la sostituzione delle parti, vedere le Informazioni di contatto in alto alla Pagina 1.
- Spostare in interni o non utilizzare a temperature inferiori ai 32°F (0°C).
- Istruzioni per la pulizia:
 - Componenti elettronici: Non immergere in acqua o liquido né spruzzare liquidi direttamente sull'unità. Pulire con un panno umido utilizzando una soluzione detergente delicata.
 - Pulizia generale: Utilizzare acqua con sapone delicato

APPLICAZIONE DELLE DECALCOMANIE:

Pulire e asciugare l'area accuratamente. Posizionare la decalcomania al centro dell'area. Premere la decalcomania dal centro verso l'esterno, hacia los bordes.

ISTRUZIONI PER LO SMALTIMENTO:

- Smontare il prodotto in modo da impedire ogni pericolo. Riciclare quando possibile. Lo smaltimento deve essere effettuato in conformità con tutti i regolamenti previsti dal governo.

IMPORTANTE:

Non mescolare batterie scariche e nuove.
 Non mescolare batterie alcaline, standard (zinco-carbonio) o ricaricabili (nichel-cadmio).
 Non tentare di ricaricare batterie non ricaricabili.
 Rimuovere dal giocattolo le batterie ricaricabili prima di ricaricarle. Le batterie devono essere ricaricate sotto la supervisione di un adulto.
 Inserire le batterie con la polarità corretta.
 Rimuovere dal giocattolo le batterie scariche.
 Non collegare in corto circuito i capicorda.

NEDERLANDS

WAARSCHUWING: VERSTIKKINGSGEVAAR - Kleine onderdelen.
 Montage door volwassene vereist.

WAARSCHUWING: VERSTIKKINGSGEVAAR - Ernstig letsel of overlijden kan voorkomen. Niet springtouwen, waslijnen, leibanden of andere loshangende dingen bevestigen die niet specifiek ontworpen zijn voor gebruik met deze uitrusting.

Bestemd voor gebruik door kinderen van 2 jaar en ouder.

NEDERLANDS

NEEM DE VOLGENDE VERKLARINGEN EN WAARSCHUWINGEN IN ACHT OM WAARSCHIJNLIJK ERNSTIG OF FATAAL LETSEL TE VERMINDEREN. BEWAAR DIT BLAD VOOR TOEKOMSTIGE REFERENTIE.

INSTALLATIE:

- Creëer een obstakelvrije plaats om letsel te verminderen. Houd een minimale afstand van 2 m (6,5 feet) aan van structuren of obstructies (bijvoorbeeld: een hek, gebouwen, auto haven, huis laaghangende takken, boomstompen/wortels, grote stenen, bakstenen, beton, of elektrische draden).
- Kies een vlakke plaats voor de uitrusting om de waarschijnlijkheid te verminderen dat het speelgoed omvalt en los vulmateriaal van de ondergrond wegspoelt tijdens zware regen.
- Zorg voor genoeg ruimte zodat kinderen de uitrusting veilig kunnen gebruiken (bijvoorbeeld: voor structuren met meerdere activiteiten mag een glijbaan niet voor een schommel eindigen).
- Houd actieve en rustige activiteiten bij elkaar vandaan (bijvoorbeeld: plaats zandbakken uit de buurt van schommels of gebruik een beveiligingsbarrière om de zandbak bij de beweging van de schommels van daan te houden).
- Controleer dat alle verbindingen goed vastzitten. Laat kinderen NIET spelen op het product totdat het volledig in elkaar is gezet.
- Om risico's van boorsnippers te minimaliseren, zijn schroeven zodanig ontworpen dat ze door het plastic gaan en hun eigen schroefdraden maken. Wees voorzichtig dat de schroeven niet te vast worden aange draaid, anders houden ze de onderdelen niet goed aan elkaar.
- Zorg wanneer u bouten vastdraait, dat de ruimte tussen de delen die u vastzet minder dan 4,76 mm bedraagt om de veiligheid te waarborgen.

PLAKPLAATJE AANBRENGEN:

Reinig en droog het gebied grondig. Centreer het plakplaatje in het gebied. Pas druk toe vanuit het midden naar de buitenrand.

BEDIENINGSINSTRUCTIES:

- Een volwassene dient toezicht te houden op spelen op dit product voor kinderen van alle leeftijden.
- Limiet: 1 kind per zitting. 1 kind zittend op de haard/rand van de open haard. Maximumgewicht per kind: 15,88 kg (35 lbs.)
- Laat kinderen nooit:
 - de uitrusting gebruiken op een andere wijze dan beoogd.
 - op het tafelblad zitten of staan
 - op zittingen of de haard/rand van de open haard staan
 - klimmen en spelen op het dak
 - dit product gebruiken wanneer de temperatuur onder 0°C valt. Plastic materiaal kan bros worden en scheuren.

ONDERHOUDSINSTRUCTIES:

- Inspecteer het product periodiek op losse of beschadigde componenten. Controleer de volgende zaken ten minste tweemaal per maand tijdens het gebruiksseizoen en aan het begin van elk seizoen:
 - dat alle verbindingen en bouten vastzitten. Draai ze zo nodig vast.
 - de toestand van de uitrusting. Kijk naar tekenen van slijtage en beschadiging zoals gebroken of ontbrekende componenten, verbogen pijpen of buizen en splinterende houten oppervlakken. Repareer zo nodig.
 Vervang alle beschadigde of versleten onderdelen zo nodig. Zie voor vervangende onderdelen de con tactgegevens bovenaan pagina 1.
- Breng naar binnen en gebruik niet wanneer de temperatuur onder 0°C (32°F) is.
- Reinigingsinstructies:
 - Elektronische onderdelen: Niet in water onderdompelen of rechtstreek vloeistof op de eenheid sproeien. Met behulp van een mild wasmiddel en een vochtige doek afvegen.
 - Algemene reiniging: een mild sopje gebruiken.
 - Plakplaatje aanbrengen: Reinig en droog het gebied grondig. Centreer het plakplaatje in het gebied. Pas druk toe vanuit het midden naar de buitenrand.

AFVOERINSTRUCTIES:

Demonteer zodat er geen onredelijke gevaren bestaan. Recyclen wanneer mogelijk. Afvoeren moet gebeuren in overeenstemming met alle overheidsvoorschriften.

BELANGRIJK:

Geen oude en nieuwe batterijen door elkaar gebruiken. Geen alkali-, standaard (koostofzink) of oplaadbare (nikkel-cadmium) batterijen door elkaar gebruiken. Niet oplaadbare batterijen niet opnieuw opladen. Oplaadbare batterijen dienen te worden verwijderd uit het speelgoed voordat ze opgeladen worden. Oplaadbare batterijen mogen alleen worden opgeladen onder toezicht van een volwassene. Batterijen moeten met de juiste polariteit worden aangebracht. Lege batterijen dienen te worden verwijderd uit het speelgoed. De voedingspolen mogen niet worden kortgesloten.

AVISO: PERIGO DE SUFOCAMENTO – Peças pequenas. Necessária a montagem por adultos.

AVISO: PERIGO DE ESTRANGULAMENTO – Podem ocorrer ferimentos graves ou a morte. Não ate cordas de saltar, cordas da roupa, trelas de animais de estimação ou outros objectos suspensos não concebidos especificamente para a utilização com este equipamento.

Destina-se a ser utilizado por crianças com 2+ ou mais anos de idade
RESPEITE AS SEGUINTE ADVERTÊNCIAS E AVISOS PARA REDUZIR A PROBABILIDADE DE UMA LESÃO GRAVE OU FATAL.
GUARDA ESTA FOLHA PARA REFERÊNCIA FUTURA.

INSTALAÇÃO:

1. Crie um local livre de obstáculo para reduzir a possibilidade de ferimentos. Mantenha uma distância mínima de 2 m de estruturas ou obstruções (exemplos: cercas, edifícios, porta de carro, casa árvores com ramos baixos, troncos/raízes de árvores, rochas de grandes dimensões, tijolos, betão, ou cabos eléctricos).
2. Escolha uma localização nivelada para o equipamento de modo a reduzir a probabilidade do equipamento tombar e perder os materiais da superfície de enchimento soltos devido a chuvas intensas.
3. Projecte espaço suficiente para que as crianças possam utilizar o equipamento em segurança (exemplo: para estruturas com várias actividades, a saída de um escorrega não deve estar em frente de um baloiço).
4. Separe as actividades activas das mais tranquilas (exemplos: coloque as caixas de areia afastadas dos baloiços ou utilize um resguardo para separar a caixa de areia do movimento dos baloiços).
5. Verifique se todas as ligações estão apertadas. NÃO permita que as crianças brinquem no produto sem que esteja totalmente montado.
6. Aby zmniejszyć ryzyko spowodowane przez wiercenie, wkręty zostały zaprojektowane w taki sposób, że przesywają plastik i same tworzą gwinty. Należy uważać, aby nie dokręcić wkrętów zbyt mocno, inaczej mogą nie złączyć części w odpowiedni sposób.
7. Ao apertar quaisquer parafusos ou porcas, certifique-se de que são afixados com um intervalo não inferior a 4,76 mm de modo a eliminar quaisquer preocupações com a segurança.

INSTRUÇÕES DE FUNCIONAMENTO:

1. Um adulto deve supervisionar as brincadeiras neste produto para crianças de todas as idades.
2. Limite: 1 criança por assento. 1 criança sentada à lareira/ borda da lareira. Peso máximo por utilizador: 15,88 kg (35 lbs).
3. Nunca permita que as crianças:
 - utilize o equipamento de uma forma diferente da prevista,
 - ficar de pé ou sentar-se sobre o topo da mesa
 - estejam de pé nos assentos ou lareira/ borda da lareira.
 - trepar e brincar no telhado
 - utilizem este produto quando as temperaturas caírem abaixo dos 0°C. Os materiais em plástico podem danificar-se e rachar.

INSTRUÇÕES DE MANUTENÇÃO:

1. Inspeccione periodicamente o produto quanto a componentes soltos ou danificados. Verifique os seguintes itens, no mínimo, duas vezes por mês durante a época de utilização e no início de cada época:
 - todas as ligações e parafusos quando ao aperto, aperte conforme necessário.
 - a condição do equipamento. Procure sinais de desgaste e danos, tais como componentes partidos ou em falta, tubos dobrados e superfícies em madeiras com lascas. Repare conforme necessário.
 Substitua todas as peças danificadas ou gastas conforme necessário. Para peças de substituição, consulte Informação de contacto, no topo da Página 1.
2. Coloque num espaço interior ou não utilize quando a temperatura cair abaixo dos 0°C.
3. Instruções de Limpeza:
 - Componentes Electrónicos: Não mergulhe em água ou deite líquido directamente sobre a unidade. Use um pano humedecido com solução de limpeza de detergente suave.
 - Limpeza Geral: Utilize água ensaboada morna.

APLICAÇÃO DA DECALCOMANIA:

Limpar e secar a área cuidadosamente. Centrar a decalcomania na área. Pressionar a partir do centro para a zona exterior.

INSTRUÇÕES DE ELIMINAÇÃO:

1. Desmonte de modo a que não existam quaisquer perigos desnecessários. Recicle sempre que possível. A eliminação deve ser realizada em conformidade com todos os regulamentos governamentais.

IMPORTANTE:

Não misture pilhas novas com usadas.
 Não misture pilhas alcalinas, normais (carbono-zinco), ou recarregáveis (níquel-cádmio). Não recarregue pilhas não recarregáveis.
 As pilhas recarregáveis devem ser removidas do brincado antes de recarregar. As pilhas recarregáveis só devem ser carregadas sob a supervisão de um adulto.
 As pilhas devem ser inseridas com a polaridade correcta.
 As pilhas esgotadas devem ser retiradas do brinquedo.
 Os terminais de alimentação não devem ser sujeitos a curto-circuito.

POLSKI

OSTRZEŻENIE! RYZYKO ZADŁAWIENIA – małe części. Montaż powinna wykonać osoba dorosła.

OSTRZEŻENIE! Nie należy mocować liny skoku, ubrania linie, domowych manierki lub inne luźne wiszące elementy nie zaprojektowane specjalnie do użytku z tym produktem, ponieważ może spowodować uduszenie.

Produkt przeznaczony dla dzieci w wieku powyżej 2+ lat.
PRZESTRZEGANIE PONIŻSZYCH ZALECEŃ I OSTRZEŻEŃ ZMNIJSZY PRAWDOPODOBIEŃSTWO ODNIESIENIA POWAŻNYCH LUB ŚMIERTELNYCH OBRAŹEŃ CIAŁA.
ZACHOWAĆ TĘ INSTRUKCJĘ DO PÓŹNIEJSZYCH KONSULTACJI.

MONTAŻ:

1. Przygotować miejsce wolne od przeszkód, aby zmniejszyć ryzyko obrażeń. Zachować minimalną odległość 2 m od budynków i przeszkód (takich jak ogrodzenia, budynki, nisko zwisające gałęzie, pnie/ korzenie drzew, duże kamienie, cegły, beton, sznury na bieliznę i napowietrzne linie energetyczne).
2. Wybrać dla urządzenia równe miejsce, aby zmniejszyć prawdopodobieństwo przewrócenia się zestawu oraz wymycia sytkiego podłoża przez silne deszcze.
3. Zapewnić dość miejsca, aby dzieci mogły bezpiecznie korzystać z urządzenia (na przykład, w przypadku konstrukcji wielofunkcyjnych, zjeżdżalnia nie powinna kończyć się przed huśtawką).
4. Oddzielić od siebie zabawy ruchowe i statyczne (na przykład, umieścić piaskownicę z dala od huśtawek lub użyć barierki, aby je oddzielić).
5. Upewnić się, że wszystkie połączenia są dokręcone. NIE pozwalać dzieciom na zabawę na produkcie przed zakończeniem jego montażu.
6. Aby zmniejszyć zagrożenie stwarzane przez opiłki po wierceniu, wkręty zostały zaprojektowane tak, aby przesywały plastik i same tworzyły gwinty. Nie należy zbyt mocno dokręcać wkrętów, gdyż nie będą one złączać części w prawidłowy sposób.
7. Podczas przykręcania wkrętów czy śrub należy ze względów bezpieczeństwa upewnić się, że mocowane części pozostawiają szczelinę mniejszą niż 4,76 mm.

ISTRUZIONI DI FUNZIONAMENTO:

1. Wszystkie dzieci bawiące się na produkcie, niezależnie od wieku, wymagają nadzoru osoby dorosłej.
2. Limit: 1 dziecko na siedzenie 1 dziecko siedzące na cokole/gzysie kominka. Maksymalna masa na użytkownika: 15,88 kg (35 funtów)
3. Nigdy nie wolno pozwalać dzieciom na:
 - usare l'attrezzatura in modo diverso da quanto previsto,
 - siadać lub stawać na stole
 - stać na siedzeniach na cokole/gzysie kominka
 - wspinać się i bawić na dachu
 - utilizzare questo prodotto quando la temperatura è inferiore a 0°C (32°F). I materiali di plastica potrebbero diventare fragili e spezzarsi.

ISTRUZIONI PER LA MANUTENZIONE:

1. Ispezionare periodicamente il prodotto per verificare che i componenti non siano danneggiati o allentati. Controllare i seguenti articoli almeno due volte al mese durante la stagione di utilizzo e all'inizio di ogni stagione:
 - tenuta di tutti i bulloni e dei collegamenti; serrare se necessario.
 - la condizione generale dell'attrezzatura. Cercare segni di usura e rottura quali componenti mancanti o guasti, tubature piegate e superfici di legno scheggiate. Riparare qualora necessario.

Sostituire tutte le parti danneggiate o usurate qualora necessario. Per la sostituzione delle parti, vedere le Informazioni di contatto in alto alla Pagina 1.

2. Zabawkę należy przechowywać w zamkniętych pomieszczeniach lub nie używać, kiedy temperatura spadnie poniżej 0°C.

3. Instrukcja czyszczenia:

- Elementy elektroniczne: Nie zanurzać w wodzie ani nie rozpylać cieczy bezpośrednio na urządzenie. Wycierać szmatką zwilżoną łagodnym detergentem.

• Ogólne czyszczenie: Używać wody z dodatkiem mydła.

Umieszczanie naklejek: Należy dokładnie wyczyścić i wysuszyć powierzchnię.

Umieścić naklejkę na środku. Docisnąć od środka ku krańcom.

INSTRUKCJA UTYLIZACJI:

1. Należy rozmontować, nie stwarzając niepotrzebnego zagrożenia. Jeśli to możliwe, utylizować. Utylizowanie musi odbywać się zgodnie z wszelkimi przepisami krajowymi.

WAŻNE!

Nie łączyć starych i nowych baterii.

Nie łączyć baterii alkalicznych, standardowych (węglowo-cynkowych) lub akumulatorów (NiCd).

Nie wolno ładować baterii jednorazowych.

Przed ładowaniem akumulatorów należy wyjąć je z zabawki. Akumulatorki należy ładować tylko pod nadzorem osób dorosłych. Podczas wkładania baterii należy zachować właściwą biegunowość.

Zużyte baterie należy wyjąć z zabawki. Nie zwierać styków zasilania.

中文

警告：窒息危险 - 小部件。尖角。要求成人组装。

警告：不要将不是专门为该产品设计的物品用于产品，例如跳绳、晒衣绳、宠物牵引带或其他松垂的物品，因为它们可能会造成窒息危险。

供年龄 2+ 周岁及以下的儿童使用。

阅读以下陈述和警告，减少严重或致命伤害发生的可能性。

保存本说明书以供今后参考。

安装:

- 腾出一块空地，以减少受伤的可能。与建筑物或障碍物至少保持 6.5 英尺 (2 米) 的距离 (例如: 栅栏、房屋、低垂的树枝、树桩/树根、大石块、砖块、混凝土、晒衣绳或电线)。
- 将产品放置于水平位置，减少装置倾倒的可能性。
- 提供足够的空间，让孩子们可以安全地使用该产品。
- 将动态活动与安静的活动分开 (例如: 将玩具屋与秋千隔开)。
- 检查所有连接处是否都牢固固定。在产品完全组装前，切勿让儿童使用。
- 为了使钻头剃边带来的危险降至最低，螺钉的设计使其可以穿透塑料并自己形成螺纹。请小心，不要过度固定螺钉，否则它们不能恰当地将零件连在一起。
- 拧紧螺栓或螺钉时，确保要固定的部件之间的缝隙不超过 3/16 英寸 (4.76 毫米)，以消除安全隐患。

贴纸置放:

彻底清洁并干燥区域。使贴纸居于区域中心位置。从中心向外按压贴纸。

操作说明:

- 该产品适合各年龄段的儿童使用，但需有成人监督。
限制: 每座位1名儿童。1名儿童坐在壁炉炉床/炉台上。每名使用者的最大重量: 35磅 (15.88公斤)
- 为避免受伤，请指导儿童正确使用该产品。
决不允许儿童:
 - 在产品被正确组装前使用
 - 以规定以外的方式使用产品
 - 站在座位上或壁炉炉床/炉台上
 - 攀爬和在顶部玩耍
 - 在温度低于 32°F (0°C) 时使用产品，因为塑料材料可能会变脆并断裂。

维护说明:

- 定期检查产品，查看是否有松动或损坏的部件。
每个季度开始的使用期间，至少每月检查两次下列部件:
 - 所有连接和螺栓的松紧度，如有需要加以紧固。

- 产品状态。检查是否有磨损的迹象，例如部件破损或丢失，管道弯曲。必要时进行维修。根据需要进行所有损坏或磨损部件。有关部件更换，请参阅第 1 页顶部的联系信息。

2. 置于室内，或在温度低于 32°F (0°C) 时不使用。

3. 清洁指南:

- 电子元件: 不要将其浸在水中或直接向部件上喷洒液体。使用温和的洗涤剂。用湿抹布擦拭。
- 一般清洁: 使用温和的肥皂水。

处理指南:

如可能，请回收利用。处理时必须遵守所有的政府规章。

العربية

تحذير: خطر الاختناق - الأجزاء الصغيرة. حواف حادة. يجب تجميع المنتج بمعرفة شخص بالغ.

تحذير: تجنب تعليق حبال القفز، أو حبال الغسيل، أو زمامات الحيوانات الأليفة أو غيرها من الأجزاء السائبة المتدلية غير المصممة خصيصًا للاستخدام مع هذا الجهاز حيث قد تتسبب في الشنق.

مخصص ل استخدام الأطفال من سن 3 سنوات وأعلى. .
قم برعاية الملاحظات والتحذيرات التالية.

التركيب:

- احرص على خلو موقع التركيب مكن أي عوائق لتقليل إمكانية التعرض لإصابة. حافظ على وجود مسافة 6.5 أقدام (مترين) على الأقل بين الجهاز والهاكل أو العوائق (أمثلة: سياج، أو مبان، أو فروع شجر متدلية لأسفل، أو جذوع/جذور أشجار، أو صخور كبيرة، أو طوب، أو خرسانة، أو حبال غسيل، أو أسلاك كهربية).
- اختر موقعًا مستويًا للمنتج لتقليل من احتمال انقلاب مجموعة اللعب.
- قم بتوفير حيز كاف حتى يمكن للأطفال استخدام المنتج بأمان (مثال: 4. أفضل الأنشطة الصاخبة والهادئة بعضها عن بعض (أمثلة: ضع منازل اللعب بعيدًا عن الأرواحات).
- افحص جميع الوصلات للتأكد من أنها محكمة. لا تسمح للأطفال باللعب على المنتج حتى يتم تركيبه بالكامل.
- التقليل إلى أدنى حد من المخاطر التي تشكلها المخلفات الناجمة عن الثقب، تم تصميم المسامير اللولبية بحيث تخترق البلاستيك وتشكل السن اللولبي الخاص بها. احرص على ألا تقترط في ربط المسامير اللولبية وإلا فلن تمسك الأجزاء ببعضها بشكل ملائم.
- عند ربط أي صواميل أو مسامير، تأكد من أن الأجزاء محكمة الربط وارتك فجوة لا تقل عن 3/16 بوصة (4.76 مم) لتجنب المشكلات المتعلقة بالسلامة.

وضع الملصق:

قم بتنظيف المنطقة وتجفيفها جيدًا. ضع الملصق في منتصف المنطقة. اضغط على منتصف الملصق إلى أن تصل لحافته الخارجية.

تعليمات التشغيل:

- يجب أن يقوم شخص بالغ بالإشراف على الأطفال المستخدمين لهذا المنتج من جميع الأعمار.
- الحد المسموح به: طفل واحد لكل مقعد. طفل واحد يجلس أمام الموقد/حافة الموقد. أقصى وزن لكل مستخدم: 35 رطلاً (15.88 كجم)
- لتجنب الإصابة عليك بتوجيه الأطفال باستخدام المنتج بشكل صحيح.
لا تسمح للأطفال بالقيام بما يلي مطلقًا:
 - استخدام المنتج إلى أن يتم تجميعه بشكل صحيح
 - استخدام المنتج بطريقة مغايرة للطريقة المحددة
 - الوقوف فوق المقاعد أو فوق الموقد/حافة الموقد
 - التسلق وصولاً لسطح المنتج واللعب فوقه
 - استخدام المنتج عند انخفاض درجة الحرارة عن 32 درجة فهرنهايت (صفر مئوية)، قد تصبح المواد البلاستيكية هشّة ومشققة

إرشادات الصيانة:

- افحص المنتج بصفة دورية للبحث أن أية مكونات مفكوكة أو تالفة.
افحص العناصر التالية في بداية كل موسم مرتين على الأقل شهريًا خلال الاستخدام:
 - جميع الوصلات والصواميل للتأكد من إحكامها، وأحكام ربطها إذا لزم الأمر.
 - حالة المنتج. ابحث عن أي علامات تشير إلى وجود تلفيات كإجراء مكسورة أو مفقودة أو أنابيب محنية. قم بإجراء التصليحات اللازمة.
- استبدل جميع الأجزاء التالفة أو البالية حسب الحاجة. بالنسبة لقطع الغيار، انظر: معلومات الاتصال في أعلى الصفحة 1.

إرشادات التنظيف:

- يجب على الوالدين غسل الملحقات بعناية قبل الاستخدام.
- التنظيف العام: استخدم مياه بصابون مخفف.

إرشادات التخلص من المنتج:

الرجاء إعادة التدوير إن أمكن. يجب أن تتوافق طريقة التخلص من المنتج مع كل القوانين الحكومية.