



www.step2.com

**For assistance or replacement parts please contact :**  
**The Step2 Company, LLC.**  
10010 Aurora-Hudson Rd.  
Streetsboro, OH 44241 USA  
1-800-347-8372 USA & Canada  
Only (330)656-0440  
www.step2.com

# Castle Top Mountain Climber™ 8502



**SAVE THIS SHEET FOR FUTURE REFERENCE.**

MANUFACTURING: \_\_\_\_\_

MODEL #: \_\_\_\_\_

C.O.C. DATE CODE FROM CARTON: \_\_\_\_\_

DATE OF PURCHASE: \_\_\_\_\_

# 8502 Castle Top Mountain Climber™



**For assistance or replacement parts please contact :**

**The Step2 Company, LLC.**  
10010 Aurora-Hudson Rd.  
Streetsboro, OH 44241 USA  
1-800-347-8372 USA & Canada  
Only (330)656-0440  
www.step2.com

**Step2 UK LTD**  
Great Bank Road  
Wingates Industrial Estate  
BOLTON  
BL5 3XU

Uk freephone: 0800 393159  
Step2 UK website: www.  
step2uk.com

## ENGLISH

**OBSERVE THE FOLLOWING STATEMENTS AND WARNINGS TO REDUCE THE LIKELIHOOD OF SERIOUS OR FATAL INJURY. SAVE THIS SHEET FOR FUTURE REFERENCE.**

**⚠ WARNING:** Only for family domestic outdoor use by children from ages 2 to 6 years old. Maximum user weight: 60 lbs (27,2 kg) per child

**⚠ WARNING: CHOKING HAZARD** - Small parts. Sharp points. Adult assembly required.

**⚠ WARNING: STRANGULATION HAZARD**- Serious injury or death can occur.

### Do not:

- attach jump ropes, clothes lines, pet leashes or other loose hanging items not specifically designed for use with this equipment.
- allow children to wear scarves, mittens with cords through the sleeves, or clothing such as capes, ponchos, or items with drawstrings at the neck.
- allow children to wear helmets while playing on equipment.
- allow children to wear items around their necks such as necklaces, canteens, purses and binoculars.

**⚠ WARNING: SERIOUS HEAD INJURY OR DEATH CAN OCCUR.**

Falls to a hard surface can result in serious injury or death.  
Do not install playground equipment over hard surfaces such as concrete, asphalt, packed earth, grass, carpet or any other hard surface. Adult supervision required.

### INSTALLATION:

1. Create an obstacle-free site to reduce injury. Maintain a minimum distance of 6.5 feet (2 m) from structures or obstructions (examples: a fence, buildings, garages, houses, low hanging branches, tree stumps/roots, large rocks, bricks, concrete, laundry lines, or electrical wires).
2. Choose a level location for the equipment to reduce the likelihood of the play set tipping over and loose fill surfacing materials from washing away during heavy rains.
3. Fall Height: 70 inches. Do not install product or surfacing material over concrete, asphalt, packed earth, grass, carpet or any other hard surface. Playground equipment for home use SHOULD NOT BE USED indoors without installed fall protection. A fall onto a hard surface can result in serious injury. Playground Surfacing Materials guide lines for acceptable fall protection are included in this instruction sheet (see table X3.1). To maintain the appropriate level of loose fill material, use containment, such as digging out around the perimeter and/or lining it with landscaping edging. Installations of rubber tiles or poured-in-place surfaces (other than loose-fill materials) generally require a professional and are not "do-it-yourself" projects.
4. Locate bare metal platforms and slides (metal, plastic or otherwise) out of direct sun light to reduce the likelihood of serious burns. A slide that faces north will receive the least direct sunlight.
5. Provide enough room so that children can use equipment safely (example: for structures with multiple activities, a slide should not exit in front of a swing).
6. Separate active and quiet activities from each other (examples: locate sandboxes away from swings or use a guardrail barrier to separate the sandbox from the movement of the swings).
7. Check to be sure all connections are tight. DO NOT allow children to play on the product until it is fully assembled.

8. To minimize risks posed by drill shavings, screws are designed to pierce the plastic and form their own threads. Use caution not to over-tighten screws or they will not hold parts together appropriately.
9. Two people required to ensure gaps are less than 3/16" (4.76 mm) to eliminate safety concerns.

### OPERATION INSTRUCTIONS:

1. An adult should supervise play on this product for children of all ages.
2. Limit: 3 child. Maximum weight per user: 60 lbs (27,2 kg). Limit 1 child on platform
3. Dress children appropriately, including wearing well-fitting shoes that fully protect feet. Examples of inappropriate footwear are clogs, flip flops, and sandals
4. Instruct children:
  - to slide feet first; one child down slide at a time,
  - to remove articles, before playing on equipment, that create hazards when they get tangled and caught. Examples include: ponchos, scarves, and other loose-fitting clothing, bike or other sports helmets.
  - not to walk close to, in front of, behind, or between moving items,
  - not to attach items to the playground equipment that are not specifically designed for use with the equipment, examples:
    - jump ropes, clothesline, pet leashes, cables and chain as they may cause a strangulation hazard.
5. Never allow children to:
  - use the equipment in a manner other than intended,
  - climb on equipment when it is snow-covered or wet.
  - use this product when temperatures fall below 32°F (0°C). Plastic materials may become brittle and crack.

### MAINTENANCE INSTRUCTIONS:

1. Inspect the product periodically for loose or damaged components. At the beginning of each season, re-install any plastic parts, such as swings, rope ladders, etc., that may have been removed and stored during the winter months. Check the following items at the beginning of each season at least twice monthly during the usage:
  - all connections and bolts for tightness, Tighten as required.
  - all coverings and bolts for sharp edges and replace when required.
  - the condition of the equipment. Look for signs of wear and tear such as broken or missing components, bent pipes or tubing and splintering wood surfaces. Repair as necessary.**Replace all damaged or worn parts as needed. For replacement parts, see Contact Information at the top of Page 2.**
2. Take indoors or do not use when the temperature drops below 32°F (0°C).
3. Sand rusted areas and tubular members and repaint using a non-lead-based paint meeting the requirements of Title 16CFR Part 1303.
4. Rake surfacing periodically to prevent compaction and maintain appropriate depths.
5. For general cleaning we recommend mild soapy water.
6. Owners shall be responsible for maintaining the legibility of the warning labels and for children removing the warning label from the product.

### DISPOSAL INSTRUCTIONS:

1. Disassemble so that no unreasonable hazards exist. Please recycle when possible. Disposal must be in compliance with all government regulations.

Thank you for purchasing the Step2® Castle Top Mountain Climber™. We'd appreciate a few minutes of your time to complete a brief survey so we can continue providing you with great products.

To participate, please visit our website at:

**[www.step2.com/survey/?partnumber=850200](http://www.step2.com/survey/?partnumber=850200)**

Thank you for your time,  
your friends at Step2.

## FRENCH

RESPECTEZ LES ÉNONCÉS ET AVERTISSEMENTS SUIVANTS POUR RÉDUIRE LA PROBABILITÉ DE BLESSURE GRAVE, VOIRE MORTELLE.

**CONSERVEZ CETTE FEUILLE POUR RÉFÉRENCE ULTÉRIEURE.**

**MISE EN GARDE :** Ce produit est destiné uniquement à un usage familial en extérieur par des enfants de 2 ans à 6 ans. Poids maximal : 27,2 kg (60 lb) par enfant

**MISE EN GARDE : DANGER D'ÉTOUFFEMENT** - Petite pièces. Assemblage par un adulte requis.

**MISE EN GARDE : RISQUE D'ÉTRANGLEMENT** - des blessures graves, voire mortelles, peuvent se produire.

### Ne pas :

- attacher des cordes à sauter, des cordes à linge, des laisses pour animaux de compagnie ou d'autres objets mobiles suspendus qui ne sont pas spécifiquement conçus une utilisation avec cet équipement.
- permettre aux enfants de porter des foulards, des gants avec des cordons dans les manches, ou des vêtements comme des capes, ponchos ou avec des cordons autour du cou.
- permettre aux enfants de porter un casque quand ils jouent sur l'équipement.
- permettre aux enfants de porter des objets autour du cou comme des colliers, des gourdes, des sacs à main et des jumelles.

**MISE EN GARDE: DES BLESSURES GRAVES, VOIRE MORTELLES, À LA TÊTE PEUVENT SE PRODUIRE.**

Une chute sur une surface dure peut provoquer une blessure grave, voire mortelle. N'installez pas l'équipement d'aire de jeu sur des surfaces dures comme du ciment, de l'asphalte, de la terre compactée, de la pelouse, une moquette ou sur toute autre surface dure. Surveillance continue par un adulte requise.

## INSTALLATION :

1. Créez un site sans obstacles pour réduire les blessures. Maintenez une distance au minimum de 2 m avec toute structure ou tout obstacle (par exemple, une barrière, un bâtiment, des branches basses pendantes, des souches et/ou racines d'arbres, de grandes roches, des briques, du béton, les garages, les maisons, ou fils électriques).
2. Choisissez un emplacement de niveau pour l'équipement afin de réduire la probabilité de basculement de l'ensemble de jeu et pour que les matériaux meubles de surface ne soient pas emportés par les fortes pluies.
3. Hauteur de chute : 1,78 m. N'installez pas le produit ou de matériau de surface sur du béton, de l'asphalte, de la terre compactée, de la pelouse, de la moquette ou sur toute autre surface dure. L'équipement d'aire de jeu pour un usage domestique NE DOIT PAS ÊTRE UTILISÉ à l'intérieur sans installer une protection contre les chutes. Une chute sur une surface dure peut provoquer une blessure grave. Les directives sur les matériaux de surface des aires de jeu pour une protection acceptable contre les chutes sont incluses dans cette fiche d'instructions (tableau X3.1). Pour maintenir le niveau approprié de matériau meuble de remplissage, utilisez un confinement, comme un creusement autour du périmètre et/ou le placement d'une bordure sur le périmètre paysager. La pose de tuiles en caoutchouc ou de surfaces coulées sur place (autres que les matériaux meubles) nécessite généralement un professionnel et ne sont pas des projets de bricolage.
4. Placez les plateformes métalliques et les toboggans (en métal, plastique ou autre) à l'abri de la lumière directe du soleil pour réduire la probabilité de graves brûlures. L'orientation d'un toboggan vers le Nord permet de réduire au maximum son exposition au soleil.
5. Prévoyez suffisamment d'espace pour que les enfants puissent utiliser l'équipement en toute sécurité (par exemple: pour les structures avec de multiples activités, aucun toboggan ne doit déboucher en face d'une balançoire).
6. Séparez les activités actives et calmes les unes des autres (par exemple : placez les bacs à sable loin des balançoires ou utilisez une glissière de sécurité ou une barrière protectrice pour séparer le bac à sable des balançoires en mouvement.).
7. Assurez-vous que toutes les connexions sont serrées. NE laissez PAS les enfants jouer sur le produit tant que ce dernier n'est pas complètement installé.
8. Pour minimiser les risques posés par les copeaux de forage, les vis sont conçues pour percer le plastique et former leur propre filetage. Veillez à ne pas trop serrer les vis pour qu'elles tiennent les pièces ensemble de façon appropriée.
9. Afin d'éliminer tout risque relatif à la sécurité; deux personnes sont nécessaires pour s'assurer que les écarts sont inférieurs à 4,76 mm (3/16 po).

## INSTRUCTIONS D'UTILISATION :

1. Les enfants de tous âges doivent jouer sur ce produit sous la supervision d'un adulte.
2. Limite : 3. Poids maximal : 27,2 kg (60 lb) par enfant. Limite : 1 enfant sur la plateforme
3. Les enfants doivent être vêtus de manière appropriée, y compris le port de chaussures bien ajustées qui protègent parfaitement les pieds. Exemples de chaussures inappropriées : sabots, tongs ou sandales
4. Dites aux enfants :
  - de toujours s'asseoir en appuyant tout le poids du corps sur le milieu du siège des balançoires,
  - de ne pas balancer les sièges vides,
  - de glisser les pieds en avant, un enfant sur le toboggan à la fois,
  - avant de jouer sur l'équipement, d'enlever les articles qui créent des dangers s'ils s'emmêlent et s'accrochent Parmi les exemples figurent les ponchos, les foulards et autres vêtements amples, les casques de vélo ou autres de sport.
  - de ne pas marcher à proximité, devant, derrière ou entre les éléments mobiles,
  - de ne pas tordre les chaînes ou les cordes des balançoires, de ne pas les enrouler sur la barre porteuse du haut pour ne pas nuire à leur solidité,
  - de ne pas descendre de l'équipement en mouvement,
  - de ne pas attacher à l'équipement de terrain de jeux des objets qui ne sont pas conçus spécifiquement pour une utilisation avec celui-ci, par exemple :
    - d'éviter les cordes à sauter, les cordes à linge, les laisses, les câbles ou les chaînes, car de tels objets posent un risque d'étranglement.
5. Ne laissez jamais les enfants :
  - utiliser l'équipement de manière autre que celle prévue,
  - monter sur l'équipement quand il est recouvert de neige ou qu'il est humide,
  - utiliser ce produit lorsque les températures chutent en dessous 0 °C (32 °F). Les produits en plastique peuvent se casser et se fissurer.

## INSTRUCTIONS D'ENTRETIEN :

1. Vérifiez régulièrement l'état du produit afin de détecter tout composant abîmé ou desserré. Vérifiez les éléments suivants au moins deux fois par mois pendant la période d'utilisation saisonnière et au début de chaque saison. Au début de chaque saison, réinstallez les composants en plastique, notamment les balançoires, les échelles à corde, etc. qui ont pu être retirés et entreposés durant les mois d'hiver.
  - toutes les connexions et les boulons sont serrés, serrez au besoin.
  - tous les revêtements et boulons pour vous assurer de l'absence et d'arêtes vives et remplacez-les si nécessaire.
  - l'état de l'équipement. Recherchez des signes d'usure tels que des composants cassés ou manquants, des tuyaux ou des tubes tordus ou des surfaces en bois présentant des éclats. Réparez selon le besoin.
- Remplacez toutes les pièces endommagées ou usées selon le besoin. Pour les pièces de rechange, reportez-vous aux informations de contact en haut de la page 2.**
2. Retirez les sièges en plastique des balançoires, le toboggan les cordes et les chaînes, mettez l'ensemble à l'intérieur ou ne l'utilisez pas lorsque la température est inférieure à 0°C (32°F).
3. Poncez les zones rouillées des parties tubulaires et repeignez à l'aide d'une peinture sans plomb con forme aux exigences de 16 CFR Partie 1303.
4. Ratissez régulièrement la surface pour éviter le compactage et conserver une profondeur appropriée.
5. Pour un nettoyage général il est recommandé d'utiliser de l'eau avec du savon doux.
6. Les propriétaires doivent veiller à ce que les étiquettes d'avertissement soient lisibles, et ils seront responsables si des enfants enlèvent l'étiquette.

## INSTRUCTIONS DE MISE AU REBUT:

1. Démontez afin d'éliminer tout danger déraisonnable. Veuillez recycler dans la mesure du possible. La mise au rebut doit être effectuée conformément à toutes les lois nationales.

RESPETE LAS SIGUIENTES RECOMENDACIONES Y ADVERTENCIAS PARA DISMINUIR LA PROBABILIDAD DE SUFRIR LESIONES GRAVES O MORTALES.

**CONSERVE ESTA HOJA PARA SU CONSULTA EN EL FUTURO.**

**ADVERTENCIA:** Sólo para uso familiar doméstico en exteriores para niños de 2 a 6 años de edad. Peso máximo del usuario: 27,2 kg (60 lb) por niño.

**ADVERTENCIA: RIESGO DE ASFIXIA:** Contiene piezas pequeñas. Puntas afiladas. Requiere montaje por parte de un adulto.

**ADVERTENCIA: RIESGO DE ESTRANGULACIÓN-** Pueden ocurrir lesiones graves o mortales.

**No:**

- ate cuerdas de saltar, tendedores, correas de animales u otros objetos que cuelguen, que no estén específicamente diseñados para usarse con este equipo.
- permita que los niños usen bufandas, guantes sujetos con cordones a las mangas, ni prendas como capas, ponchos o con cordones en el cuello.
- permita que los niños usen casco cuando juegan en este equipo.
- permita que los niños lleven objetos colgados del cuello tales como collares, cantimploras, bolsos y binoculares.

**ADVERTENCIA: LESIONES DE CABEZA GRAVES O LESIONES MORTALES**

Las caídas en superficies duras pueden ocasionar lesiones graves o mortales. No instale juegos en superficies duras tales como hormigón, asfalto, tierra apisonada, césped, moqueta ni ninguna otra superficie dura. Se requiere la supervisión de un adulto.

### INSTALACIÓN:

1. Para reducir lesiones asegúrese que la zona se encuentre libre de obstáculos. Mantenga una distancia mínima de por lo menos 2m (6,5 pies) de estructuras u obstrucciones tales como cercas, edificios, ramas bajas, tocones y/o raíces de árboles, rocas grandes, ladrillos, hormigón, edificios, garajes, casas, ramas bajas, o cables eléctricos.
2. Elija un área nivelada para el equipo para reducir la probabilidad de que éste se vuelque y para evitar que las lluvias fuertes arrastren el material suelto de la superficie amortiguadora.
3. Altura de caída: 1,78 m (43 plug). No instale el producto o el material de superficie amortiguadora en hormigón, asfalto, tierra apisonada, césped, moqueta ni ninguna otra superficie dura. El juego diseñado para uso doméstico NO DEBE USARSE en interiores donde no esté instalada una superficie de protección adecuada contra caídas. Las caídas en superficies duras pueden ocasionar lesiones graves. Se incluyen en la hoja de instrucciones (ver la tabla X3.1) las indicaciones para que los Materiales de Superficies de Juego constituyan una protección adecuada contra caídas. Para mantener el nivel apropiado de material suelto de amortiguación, use el método de contención ya sea excavando alrededor del perímetro y/o revistiendo el perímetro con rebordeo para paisajismo. La instalación de baldosas de goma o superficies moldeadas in situ (que difieren del material suelto de amortiguación) no es un proyecto que pueda hacer usted mismo y requiere, por lo general, de un profesional.
4. Ubique las plataformas de metal no recubierto y los toboganes (de metal, plástico u otro material) fuera de la luz solar directa para reducir la probabilidad de quemaduras graves. Un tobogán que mira hacia el norte recibirá menor cantidad de luz solar directa.
5. Proporcione suficiente espacio para que los niños utilicen el equipo de manera segura. (Por ejemplo: en estructuras con múltiples actividades un tobogán no ha de tener salida delante de un columpio).
6. Separe las actividades activas de las pasivas. (Por ejemplo: ubique los areneros alejados de los columpios o utilice una barrera para separar el arenero del movimiento de los columpios).
7. Asegúrese que todas las conexiones estén ajustadas. NO permita que los niños jueguen en el producto hasta que no esté completamente montado.

8. Para minimizar los riesgos asociados a las virutas de taladro, los tornillos están diseñados para perforar el plástico y formar su propia rosca. Procure no apretar demasiado los tornillos, ya que podrían no asegurar las piezas correctamente.
9. Se requieren dos personas para asegurarse que los espacios sean menores a 4,76 mm (3/16") y así eliminar cualquier riesgo de seguridad.

### INSTRUCCIONES DE FUNCIONAMIENTO:

1. Un adulto debe supervisar a niños de todas las edades cuando jueguen en este producto.
2. Límite: 3. Peso máximo del usuario: 27,2 kg (60 lb) por niño. Límite de 1 niño en la plataforma
3. Vista a los niños adecuadamente, lo cual incluye zapatos que calcen bien y que protejan los pies completamente. Los zuecos, las chancletas y las sandalias son ejemplos de calzado inapropiado
4. Asegúrese que los niños:
  - se sienten en el centro del columpio con el peso completo en el asiento.
  - se deslicen con los pies por delante, un niño a la vez.
  - se quiten antes de jugar en el equipo, objetos que puedan suponer un riesgo al quedar enredados y enganchados. Tales objetos incluyen: ponchos, bufandas y otras prendas sueltas, también cascos que se utilizan para bicicleta o para otros deportes.
  - no caminen cerca, delante, detrás o entre objetos en movimiento.
  - no atenen en el juego objetos que no estén específicamente diseñados para usarse con el mismo. Por ejemplo:
    - cuerdas de saltar, tendedores, correas de animales, cables y cadenas, ya que pueden suponer un riesgo de estrangulación.
5. Nunca permita que los niños:
  - utilicen el equipo de una manera para la que no fue diseñado.
  - se suban al juego cuando esté húmedo o cubierto de nieve.
  - utilicen el equipo cuando las temperaturas sean inferiores a 0°C (32°F). Los materiales plásticos pueden quebrarse y agrietarse.

### INSTRUCCIONES DE MANTENIMIENTO:

1. Examine el producto periódicamente por si hubiera componentes dañados o sueltos. Al principio de cada temporada de uso, vuelva a instalar las piezas de plástico tales como columpios y también escaleras de cuerda, etc. que se hayan quitado y guardado durante los meses de invierno. Al principio de cada temporada de uso y durante dicha temporada inspeccione lo siguiente por lo menos dos veces al mes:
  - todas las conexiones y pernos. Asegúrese que estén bien apretados y apriételes según sea necesario.
  - odo los pernos y cubiertas por si hubieran bordes afilados. Sustitúyalos cuando sea necesario.
  - la condición del equipo. Asegúrese que no haya indicaciones de desgaste tal como componentes que falten o estén dañados, tubos doblados y superficies de madera astilladas. Réparelos según sea necesario.

**Sustituya las piezas que presenten daño o desgaste según sea necesario. Para obtener piezas de repuesto, consulte la información de contacto en la parte superior de la página 2.**
2. Quite los cables, cadenas, la mecedora, cuerdas y asientos de plástico de los columpios. Guárdelos adentro o no los utilice cuando la temperatura sea inferior a 0°C (32°F).
3. Lije las áreas oxidadas de los tubos y vuelva a pintarlas con una pintura que no tenga base de plomo y que cumpla con los requisitos del artículo 16CFR Parte 1303.
4. Rastrille periódicamente la superficie amortiguadora para evitar que se compacte y para mantener la profundidad adecuada.
5. Para una limpieza general se recomienda una solución de agua y jabón suave.
6. Los dueños deben responsabilizarse de que las etiquetas de advertencia permanezcan legibles y que los niños no quiten las etiquetas de advertencia del producto.

### INSTRUCCIONES PARA LA ELIMINACIÓN:

1. Desármelo para evitar riesgos innecesarios. Recicle los componentes si tiene la posibilidad. La eliminación de este producto se debe realizar de conformidad con la normativa gubernamental.

**OSSERVARE LE SEGUENTI DICHIARAZIONI E AVVERTENZE PER RIDURRE IL RISCHIO DI INFORTUNI GRAVI O FATALI. CONSERVARE QUESTO FOGLIO PER FUTURO RIFERIMENTO.**

**AVVERTENZE:** Solo per uso domestico in esterni da parte di bambini dai 2 agli 6 anni. Peso massimo dell'utilizzatore: 27,2 kg (60 lb) per bambino.

**AVVERTENZE: RISCHIO DI SOFFOCAMENTO** - Parti di dimensioni ridotte. È necessario il montaggio da parte di adulti.

**AVVERTENZE: RISCHIO DI STRANGOLAMENTO** - Possono verificarsi lesioni personali gravi o morte.

**Non:**

- attaccare corde da salto, fili per il bucato, guinzagli o altri elementi pendenti non specificatamente progettati per l'utilizzo con questo apparecchio.
- permettere ai bambini di indossare scarpe, guanti con cordoncini che escono dalle maniche o indumenti quali cappe, poncho o capi con lacci al collo.
- permettere ai bambini di indossare caschetti mentre giocano sull'attrezzatura.
- permettere ai bambini di indossare elementi intorno al collo quali collane, boracce, borse o binocoli.

**AVVERTENZE: POSSONO VERIFICARSI LESIONI ALLA TESTA O MORTE.**

Cadere su una superficie dura può causare lesioni personali gravi o morte. Non installare l'attrezzatura per terreno da gioco su superfici dure quali asfalto, cemento, terra battuta, erba, tappeti o altre superfici resistenti. Si richiede la supervisione di un adulto.

**INSTALLAZIONE:**

1. Creare uno spazio privo di ostacoli per ridurre il rischio di lesioni. Mantenere una distanza minima di 2 m da strutture o da ostacoli (per esempio: recinzione, edifici, rami bassi sovrastanti, radici/ceppi di alberi, massi, mattoni, garage, case, cemento, o cavi elettrici).
2. Scegliere un'area piana per installare l'attrezzatura in modo da ridurre la probabilità che l'unità si rovesci e che i materiali di superficie "loose fill" siano trascinati via durante piogge abbondanti.
3. Altezza di caduta: 1,78 m. Non installare il prodotto o il materiale di superficie sopra cemento, asfalto, terra battuta, erba, tappeti o altre superfici dure. L'attrezzatura per aree di gioco per uso domestico NON DEVE ESSERE UTILIZZATA all'interno priva della protezione da caduta. Le cadute su superfici dure potrebbero comportare gravi lesioni personali. Nel foglio di istruzioni (vedere tabella X3.1) sono riportate le linee guida per i materiali di superficie del terreno di gioco per garantire una protezione da caduta sufficiente. Per mantenere il livello adeguato di materiale "loose fill", utilizzare tecniche di contenimento quali scavi intorno al perimetro e/o allineamenti con la bordatura del terreno. Le installazioni di mattonelle di gomma e superfici gettate in opera (diverse da materiali "loose-fill") richiedono generalmente un professionista e non sono progetti indicati per il "fai-da-te".
4. Posizionare le piattaforme e gli scivoli di metallo non rivestito (metallo, plastica o altro) al riparo da luce solare diretta per ridurre la probabilità di ustioni gravi. Uno scivolo rivolto verso nord riceverà meno luce solare diretta.
5. Dotare di spazio a sufficienza in modo che i bambini possano utilizzare l'attrezzatura in modo sicuro (per esempio: per strutture con più attività, uno scivolo non dovrebbe uscire di fronte a un'altalena).
6. Separare le attività più tranquille da quelle dinamiche (per esempio: collocare i piccoli recinti di sabbia lontano dalle altalene o utilizzare una barriera di protezione per separare il piccolo recinto di sabbia dai movimenti delle altalene).
7. Verificare accuratamente che tutti i collegamenti siano ben saldi. NON permettere ai bambini di giocare con l'attrezzatura prima che questa sia stata completamente assemblata.
8. Per ridurre al minimo i rischi causati da trucioli di trapanatura, le viti sono progettate per forare la plastica e formare filetti. Fare attenzione a non stringere eccessivamente le viti, in modo da impedire che i componenti siano collegati in modo non appropriato.
9. Al fine di evitare rischi per la sicurezza, sono necessarie due persone per garantire che gli spazi siano inferiori a 4,76 mm.

**ISTRUZIONI DI FUNZIONAMENTO:**

1. È richiesta la presenza costante di un adulto durante il gioco per bambini di tutte le età.
2. Limite: 3. Peso massimo dell'utilizzatore: 27,2 kg (60 lb) per bambino. Limite di 1 bambino sulla piattaforma
3. Vestire i bambini in modo appropriato, incluse scarpe della misura appropriata che proteggano completamente i piedi. Esempi di calzature inadatte sono zoccoli, infradito e sandali
4. Insegnare ai bambini a:
  - sedere sempre al centro delle altalene con il peso pieno sui seggiolini,
  - far scivolare prima i piedi; un bambino alla volta sullo scivolo,
  - rimuovere oggetti, prima di utilizzare il giocattolo, che possono creare pericoli se aggrovigliati e afferrati. Alcuni esempi: poncho, sciarpe e altri indumenti larghi, caschi per il ciclismo o per altri sport.
  - non camminare troppo vicino, davanti o dietro all'altalena o tra oggetti in movimento,
  - non attaccare articoli all'attrezzatura del terreno di gioco che non siano stati specificatamente progettati per questo uso, per esempio:
    - corde da salto, fili per il bucato, guinzagli, cavi e catene poiché potrebbero provocare un rischio di strangolamento.
5. NON permettere MAI ai bambini di:
  - usare l'attrezzatura in modo diverso da quanto previsto,
  - arrampicarsi sull'attrezzatura quando è coperta di neve o bagnata.
  - utilizzare questo prodotto quando la temperatura è inferiore a 0°C (32°F). I materiali di plastica potrebbero diventare fragili e spezzarsi.

**ISTRUZIONI PER LA MANUTENZIONE:**

1. Ispezionare periodicamente il prodotto per verificare che i componenti non siano danneggiati o allentati. All'inizio di ogni stagione, reinstallare ogni componente in plastica, come altalene, scale di corda, ecc., che potrebbero essere state rimosse e riposte durante i mesi invernali. Controllare i seguenti articoli almeno due volte al mese durante la stagione di utilizzo e all'inizio di ogni stagione:
  - tenuta di tutti i bulloni e dei collegamenti; serrare se necessario.
  - tutte le guarnizioni e i bulloni per i bordi aguzzi e sostituirli qualora necessario.
  - tutte le parti mobili in metallo. Lubrificare mensilmente durante il periodo di utilizzo.
  - tutti i cappucci e i tappi protettivi che coprono le estremità dei bulloni e dei tubi. Assicurarsi che siano ben saldi in sede e stretti.
  - la condizione generale dell'attrezzatura. Cercare segni di usura e rottura quali componenti mancanti o guasti, tubature piegate e superfici di legno scheggiate. Riparare qualora necessario.
  - tutti i seggiolini, le corde, i cavi e le catene dell'altalena per tracce di deterioramento. Sostituire le corde quando queste sono fragili, logorate o evidentemente sbiadite.

**Sostituire tutte le parti danneggiate o usurate qualora necessario. Per la sostituzione delle parti, vedere le Informazioni di contatto in alto alla Pagina 2.**
2. Rimuovere i seggiolini di plastica dell'altalena, le corde, lo scivolo, i cavi e le catene; portare in uno spazio interno o non utilizzare quando la temperatura è inferiore a 0°C (32°F).
3. Carteggiare le aree arrugginite sulle parti tubolari e riverniciare usando una vernice senza piombo che soddisfi i requisiti del Titolo 16 CFR Parte 1303.
4. Rastrellare periodicamente la superficie per evitare la compattazione e mantenere le profondità appropriate.
5. Per la pulizia generale si raccomanda acqua e sapone delicato.
6. I proprietari saranno responsabili del mantenimento della leggibilità delle etichette di avviso e della loro rimozione dal prodotto da parte dei bambini.

**ISTRUZIONI PER LO SMALTIMENTO:**

1. Smontare il prodotto in modo da impedire ogni pericolo. Riciclare quando possibile. Lo smaltimento deve essere effettuato in conformità con tutti i regolamenti previsti dal governo.

**NEEM DE VOLGENDE VERKLARINGEN EN WAARSCHUWINGEN IN ACHT OM WAARSCHIJNLIJK ERNSTIG OF FATAAL LETSEL TE BEPERKEN. BEWAAR DIT BLAD VOOR TOEKOMSTIGE REFERENTIE.**

**! MOGELIJK:** Uitsluitend voor familiegebruik buitenshuis door kinderen van 2 tot 6 jaar oud. Maximumgewicht voor gebruikers: 27,2 kg (60 lb) per kind.

**! WAARSCHUWING: VERSTIKKINGSGEVAAR** - Kleine onderdelen. Montage door volwassene vereist.

**! WAARSCHUWING: VERSTIKKINGSGEVAAR - Kan leiden tot ernstig letsel of dood.**

**Niet:**

- springtouwen, waslijnen, leibanden of andere loshangende dingen bevestigen die niet specifiek ontworpen zijn voor gebruik met deze uitrusting.
- kinderen toestaan sjaals, wanten met koorden door de mouwen of kleding zoals capes, poncho's of met een trekkoordje bij de hals te dragen.
- kinderen toestaan helmen te dragen terwijl ze op de uitrusting spelen.
- kinderen toestaan om iets om hun nek te dragen zoals kettingen, veldflessen, tas sen en verrekijkers.

**! WAARSCHUWING: ERNSTIG HOOFDETSSEL OF OVERLIJDEN KAN OPTREDEN.**

Vallen op een hard oppervlak kan ernstig letsel of overlijden tot gevolg hebben. Installeer de speeltuinuitrusting niet op harde oppervlakken zoals beton, asfalt, vastgestampte aarde, gras, tapijt of een ander hard oppervlak. Toezicht van een volwassene vereist.

**INSTALLATIE:**

1. Creëer een obstakelvrije plaats om letsel te verminderen. Houd een minimale afstand van 2 m (6,5 feet) aan van structuren of obstructies (bijvoorbeeld: een hek, gebouwen, laaghangende takken, boomstam pen/wortels, gróte stenen, bakstenen, beton, garages, huizen, of elektrische draden).
2. Kies een vlakke plaats voor de uitrusting om de valbe te verminderen dat het speeltuig omvalt en los vulmateriaal van de ondergrond wegspeelt tijdens zware regen.
3. Valhoogte: 1,78 m. Installeer het product of dekmateriaal niet op beton, asfalt, vastgestampte aarde, gras, tapijt of een ander hard oppervlak. Speeltuinuitrusting voor thuis MAG NIET GEBRUIKT WORDEN binnenshuis zonder geïnstalleerde valbescherming. Vallen op een hard oppervlak kan ernstig letsel tot gevolg hebben. Richtlijnen voor speeltuinafdekmaterialen voor aanvaardbare valbescherming zijn inbegrepen in dit instructieblad (zie tabel X3.1). Om het geschikte niveau van los vulmateriaal te handhaven, inperking gebruiken, zoals een greppel graven langs de om trek en/of deze te voeren met land schapomboordse. Voor installatie van rubber tegels of ter plekke gegoten oppervlakken (behalve losse vulmaterialen) is gewoon lijk een expert nodig en dit zijn geen 'doe-het-zelf' projecten.
4. Plaats onbedekte metalen platformen en glijbanen (metaal, plastic of van ander materiaal) buiten direct zonlicht om het risico van eerste brandwonden te verminderen. Een glijbaan die naar het noorden wijst, krijgt het minst direct zonlicht.
5. Zorg voor genoeg ruimte zodat kinderen de uitrusting veilig kunnen gebruiken (bijvoorbeeld: voor structuren met meerdere activiteiten mag een glijbaan niet voor een schommel eindigen).
6. Houd actieve en rustige activiteiten van elkaar gescheiden (bijvoorbeeld: plaats zand bakken uit de buurt van schommels of gebruik een beveiligingsbarrière om de zandbak bij de beweging van de schommels vandaan te houden).
7. Controleer dat alle verbindingen goed vastzitten. Laat kinderen NIET spelen op het product totdat het volledig in elkaar is gezet.
8. Om risico's van boornippers te minimaliseren, zijn schroeven zodanig ontworpen dat ze door het plastic gaan en hun eigen schroefdraden maken. Let op dat de schroeven niet te vast worden aangedraaid, anders houden ze de onderdelen niet goed aan elkaar.
9. Er zijn twee mensen nodig om te controleren of de gaten kleiner zijn dan 4,76 mm om de veiligheid te waarborgen.

**BEDIENINGSINSTRUCTIES:**

1. Een volwassene dient toezicht te houden op spelen op dit product voor kinderen van alle leeftijden.
2. Limiet: 3. Maximumgewicht voor gebruikers: 27,2 kg (60 lb) per kind. Limiet: 1 kind op het platform
3. Kleed kinderen op gepast wijze aan, waaronder goedpassende schoenen die de voeten volledig beschermen. Voorbeelden van ongeschikt schoeisel zijn klompen, slippers en sandalen.
4. Instrueer kinderen:
  - op het midden van de schommels te zitten met hun volle gewicht op de zittingen.
  - met voeten vooruit te glijden; één kind tegelijk naar beneden op de glijbaan.
  - alvorens op het toestel te spelen, artikelen te verwijderen die gevaren vormen wanneer ze verstrikt raken en vast komen te zitten. Voorbeelden zijn onder meer: poncho's, sjaals en andere losse kleding, fiets- en andere sporthelmen.
  - Loop niet te dichtbij, vóór, achter of tussen bewegende zaken.
  - geen artikelen aan de speeltuinuitrusting bevestigen die niet specifiek zijn ontworpen voor gebruik met de uitrusting, bijvoorbeeld:
  - springtouwen, waslijnen, leibanden, kabels en kettingen, daar die een verstikkingsgevaar kunnen veroorzaken.
5. Laat kinderen nooit:
  - de uitrusting gebruiken op een andere wijze dan beoogd.
  - op de uitrusting klimmen wanneer deze bedekt is met sneeuw of nat is.
  - dit product gebruiken bij temperaturen onder 0. Plastic materiaal kan bros worden en scheuren.

**ONDERHOUDSINSTRUCTIES:**

1. Inspecteer het product periodiek op losse of beschadigde componenten. Aan het begin van elk seizoen de plastic onderdelen opnieuw installeren, zoals schommels, touwladders enz. die eventueel verwijderd en opgeborgen zijn tijdens de wintermaanden. Controleer het volgende ten minste tweemaal per maand tijdens het gebruikseizoen en aan het begin van elk seizoen:
    - of alle verbindingen en bouten vastzitten. Draai ze zo nodig vast.
    - of er geen scherpe randen zijn op alle afdekkingen en bouten en vervang ze zo nodig.
    - de conditie van de uitrusting. Kijk naar tekenen van slijtage en beschadiging zo als gebroken of ontbrekende componenten, verbogen pijpen of buizen en splinter ende houten oppervlakken. Repareer zo nodig.

**Vervang alle beschadigde of versleten onderdelen zo nodig. Zie voor vervangende onderdelen de contactgegevens bovenaan pagina 2.**
  2. Verwijder plastic schommelzittingen, gewicht-glijder, touwen, kabel en kettingen: breng ze naar binnen of gebruik ze niet wanneer de temperatuur onder 0°C zakt.
  3. Schuur geroeste gedeelten van de stangen en schilder ze met een loodvrije verf die voldoet aan de vereisten van Title 16CFR Deel 1303.
  4. Hark de oppervlakbedekking periodiek om samendrukking te voorkomen en de geschikte diepten te handhaven.
  5. Voor algemene reiniging bevelen we een mild sopje aan.
  6. Het is de verantwoordelijkheid van de eigenaars dat de waarschuwingslabels leesbaar blijven en niet door kinderen van het product worden verwijderd.
- AFVOERINSTRUCTIES:**
1. Demonteer zodat er geen onredelijke gevaren bestaan. Recyclen wanneer mogelijk. Afvoeren moet gebeuren in overeenstemming met alle overheidsvoorschriften.

**RESPEITE AS SEGUINTE ADVERTÊNCIAS E AVISOS PARA REDUZIR A PROBABILIDADE DE UMA LESÃO GRAVE OU FATAL. GUARDA ESTA FOLHA PARA REFERÊNCIA FUTURA.**

**AVISO:** Apenas para utilização familiar doméstica em espaços exteriores por crianças com idades compreendidas entre os 2 e os 6 anos. Peso máximo do utilizador: 27,2 kg (60 lb) por criança.

**AVISO: PERIGO DE SUFOCAMENTO** – Peças pequenas. Necessária a montagem por adultos.

**AVISO: PERIGO DE ESTRANGULAMENTO** – Podem ocorrer ferimentos graves ou a morte.

**Não:**

- ate cordas de saltar, cordas da roupa, trelas de animais de estimação ou outros objectos suspensos não concebidos especificamente para a utilização com este equipamento.
- permita que as crianças usem lenços, luvas com atilhos pelo interior das mangas, ou peças de vestuário como capas, ponchos ou atilhos atados ao pescoço.
- permita que as crianças usem capacetes enquanto estiverem a brincar no equipamento.
- permita que as crianças usem artigos à volta do pescoço, tais como colares, cantis, bolsas e binóculos.

**AVISO: PODEM OCORRER FERIMENTOS SÉRIOS OU A MORTE.**

As quedas em superfícies rígidas podem resultar em ferimentos graves ou na morte. Não instale equipamento de recreio sobre superfícies duras, tais como asfalto de betão, terra compacta, relva, tapete ou qualquer outra superfície dura. Necessária a supervisão de um adulto.

**INSTALAÇÃO:**

1. Crie um local livre de obstáculo para reduzir a possibilidade de ferimentos. Mantenha uma distância mínima de 2 m de estruturas ou obstruções (exemplos: cercas, edifícios, árvores com ramos baixos, troncos/raízes de árvores, rochas de grandes dimensões, tijolos, betão, garagens, casas, garagem, dom, ou cabos eléctricos).
2. Escolha uma localização nivelada para o equipamento de modo a reduzir a probabilidade do equipamento tompar e perder os materiais da superfície de enchimento soltos devido a chuvas intensas.
3. Altura de queda 1,78 m. Não instale o produto ou o material de superfícies sobre superfícies duras, tais como asfalto de betão, terra compacta, relva, tapete ou qualquer outra superfície dura. O equipamento de recreio para utilização doméstica NÃO DEVE SER UTILIZADO em zonas interiores sem a protecção de quedas instalada. Uma queda numa superfície dura pode resultar em ferimentos graves. São incluídas nesta ficha de instruções as directrizes de Materiais de superfície para equipamentos de recreio relativa mente a protecções contra queda aceitáveis (ver o quadro X3.1). Para manter o nível adequado do material de enchimento solto, utilize dispositivos de contenção, como escavar em torno do perímetro e/ou revestir com cercas. As instalações de placas de borracha ou superfícies de colocação (para além dos materiais de enchimento soltos) requerem um projecto profissional e não tarefas do tipo "faça você mesmo".
4. Coloque as plataformas metálicas e escorregas (elementos em metal, plástico e similares) afastados da exposição solar directa de modo a reduzir a probabilidade de insolações graves. Um escorrega voltado para Norte recebe uma exposição solar mínima.
5. Projecte espaço suficiente para que as crianças possam utilizar o equipamento em segurança (exemplo: para estruturas com várias actividades, a saída de um escorrega não deve estar em frente de um baloiço).
6. Separe as actividades activas das mais tranquilas (exemplos: coloque as caixas de areia afastadas dos baloiços ou utilize um resguardo para separar a caixa de areia do movimento dos baloiços).
7. Verifique se todas as ligações estão apertadas. NÃO permita que as crianças brinquem no produto sem que esteja totalmente montado.
8. Para minimizar os riscos de rebarbas, os parafusos foram concebidos para perfurar o plástico e formar as suas próprias roscas. Exerça todo o cuidado para não apertar demasiado os parafusos; caso contrário, não conseguirão manter as peças unidas.
9. São necessárias duas pessoas para garantir que os intervalos têm menos de 4,76 mm (3/16") para eliminar preocupações de segurança.

**INSTRUÇÕES DE FUNCIONAMENTO:**

1. Um adulto deve supervisionar as brincadeiras neste produto para crianças de todas as idades.
2. Limite: 3. Peso máximo do utilizador: 27,2 kg (60 lb) por criança. Limite de 1 criança na plataforma
3. Vista as crianças adequadamente, incluindo calçado adequado que proteja integralmente os pés. Exemplos de calçado inadequado: tamancos, chinelos e sandálias
4. Ensine as crianças:
  - a sentarem-se no centro dos baloiços com todo o peso nos assentos,
  - a deslizar os pés primeiro; uma criança de cada vez no escorrega,
  - remover artigos, antes de brincar no equipamento, que criem perigos quando enleados ou presos. Os exemplos incluem: ponchos, lenços e outras peças de vestuário soltas, capacetes de ciclismo e para outras modalidades.
  - a não caminhar perto, em frente, por trás ou entre objectos móveis,
  - a não colocar objectos no equipamento de recreio que não tenham sido concebidos especificamente para utilização com o mesmo, exemplos:
    - cordas de saltar, estendais, trelas de animais, cabos e correntes pois podem provocar um perigo de estrangulamento.
5. Nunca permita que as crianças:
  - utilize o equipamento de uma forma diferente da prevista,
  - trepem para o equipamento quando estiver coberto de neve ou molhado.
  - utilizem este produto quando as temperaturas caírem abaixo dos 0°C. Os materiais em plástico podem danificar-se e rachar.

**INSTRUÇÕES DE MANUTENÇÃO:**

1. Inspeccione periodicamente o produto quanto a componentes soltos ou danificados. No início de cada sessão, instale novamente quaisquer peças de plástico, como os baloiços, degraus, etc., que possam ter sido removidas e guardadas durante os meses de Inverno. Verifique os seguintes itens, no mínimo, duas vezes por mês durante a época de utilização e no início de cada época:
  - todas as ligações e parafusos quando ao aperto, aperte conforme necessário.
  - todas as coberturas e parafusos quanto a arestas afiadas e substitua conforme necessário.
  - a condição do equipamento. Procure sinais de desgaste e danos, tais como com pontes partidos ou em falta, tubos dobrados e superfícies em madeiras com lascas. Repare conforme necessário.

**Substitua todas as peças danificadas ou gastas conforme necessário. Para peças de substituição, consulte Informação de contacto, no topo da Página 2.**
2. Retire os assentos dos baloiços em plástico, cordas, Escorrega, cabos e correntes; guarde num local interior e não utilize se a temperatura for inferior a 0C.
3. Lixe as zonas com ferrugem nos membros tubulares e pinte novamente utilizando uma tinta sem chumbo que cumpra os requisitos do Título 16CFR Parte 1303.
4. Agite o material de superfície periodicamente para evitar a compactação e manter as profundidades adequadas.
5. É recomendada água com detergente suave para as tarefas de limpeza.
6. Os proprietários são responsáveis pela manutenção da legibilidade das etiquetas de aviso e pela remoção das etiquetas do produto por parte das crianças.

**INSTRUÇÕES DE ELIMINAÇÃO:**

1. Desmonte de modo a que não existam quaisquer perigos desnecessários. Recicle sempre que possível. A eliminação deve ser realizada em conformidade com todos os regulamentos governamentais.

**PRZESTRZEGANIE PONIŻSZYCH ZALECEŃ I OSTRZEŻEŃ ZMNIĘDZY PRAWDOPODOBIEŃSTWO ODNIESIENIA POWAŻNYCH LUB ŚMIERTELNYCH OBRAŻEŃ CIAŁA. ZACHOWAĆ TĘ INSTRUKCJĘ DO PÓŹNIEJSZYCH KONSULTACJI.**

**! OSTRZEŻENIE!** Produkt przeznaczony wyłącznie do przydomowego użytku na zewnątrz przez dzieci w wieku od 2 do 6 lat. Maksymalna waga użytkownika: 27,2 kg (60 lb) na dziecko.

**! OSTRZEŻENIE! RYZYKO ZADŁAWIENIA** – małe części. Montaż powinna wykonać osoba dorosła.

**! OSTRZEŻENIE! RYZYKO UDUSZENIA** – Zagrożenie poważnymi obrażeniami ciała lub śmiercią.

**Nie wolno:**

- przywiązywać skakanek, sznurów na bieliznę, smyczy ani innych swobodnie zwisających przedmiotów, które nie są specjalnie przeznaczone do użytku z tym urządzeniem;
- pozwalać dzieciom nosić szalików, rękawiczek na sznurku przeprowadzonym przez rękawy ani takiej odzieży, jak peleryny, poncha lub mającej sznurek przy szyi;
- pozwalać dzieciom nosić kasków w czasie zabawy na urządzeniu;
- pozwalać dzieciom nosić niczego na szyi, na przykład naszyjników, manierek, torebek i lornetek.

**! OSTRZEŻENIE! POSSONO VERIFICARSI LESIONI ALLA TESTA O MORTE.**

Upadek na twarde podłoże może spowodować poważne obrażenia ciała lub śmierć. Nie montować wyposażenia placów zabaw na twardej powierzchniach, takich jak beton, asfalt, ubita ziemia, trawa, dywan ani na innym twardym podłożu. Acompanhamento exigido por um adulto. Wymagany nadzór dorosłych.

**MONTAŻ:**

1. Przygotować miejsce wolne od przeszkód, aby zmniejszyć ryzyko obrażeń. Zachować minimalną odległość 2 m od budynków i przeszkód (takich jak ogrodzenia, budynki, nisko zwisające gałęzie, pnie/ korzenie drzew, duże kamienie, cegły, beton, sznury na bieliznę i napowietrzne linie energetyczne).
2. Wybrać dla urządzenia równe miejsce, aby zmniejszyć prawdopodobieństwo przewrócenia się zestawu oraz wymycia sypkiego podłoża przez silne deszcze.
3. Wysokość upadku: ok. 1,78 m. Nie montować produktu ani materiału podłoża na betonie, asfalcie, ubitej ziemi, trawie, dywanie ani na innym twardym podłożu. Wyposażenia placów zabaw do użytku domowego go NIE NALEŻY UŻYWAĆ w pomieszczeniach bez zainstalowanego zabezpieczenia przed upadkiem. Upadek na twarde podłoże może spowodować poważne obrażenia ciała. Niniejsza instrukcja zawiera wytyczne dotyczące materiałów na podłoża placów zabaw, dotyczące dopuszczalnych zabezpieczeń przed upadkiem (patrz tabela X3.1). Aby utrzymać odpowiedni poziom materiału sypkiego, przygotowane podłoże należy ogrodzić, np. wykopując dookoła rowek i/lub układając w nim obrzeże ogrodowe. Montaż podłoża z mat gumowych lub wylewk (innych niż podłoża z materiałów sypkich) zazwyczaj wymaga skorzystania z usług profesjonalistów i nie są to projekty dla majsterkowiczów.
4. Platformy z odkrytego metalu i zjeżdżalnie (metalowe, plastikowe lub inne) należy chronić przed bezpośrednim działaniem promieni słonecznych, aby zmniejszyć prawdopodobieństwo poważnych oparzeń. Zjeżdżalnia skierowana na północ będzie narażona na najmniejsze bezpośrednie działanie promieni słonecznych.
5. Zapewnić dość miejsca, aby dzieci mogły bezpiecznie korzystać z urządzenia (na przykład, w przypadku konstrukcji wielofunkcyjnych, zjeżdżalnia nie powinna kończyć się przed huśtawką).
6. Oddzielić od siebie zabawy ruchowe i statyczne (na przykład, umieścić piaskownicę z dala od huśtawek lub użyć barierki, aby je oddzielić).
7. Upewnić się, że wszystkie połączenia są dokręcone. NIE pozwalać dzieciom na zabawę na produkcie przed zakończeniem jego montażu. poziom podłoża, aby nie stwarzały zagrożenia dla dzieci biegających wokół

8. Aby zmniejszyć zagrożenie stwarzane przez opłiki po wierceniu, wkręty zostały zaprojektowane tak, aby przesywały plastik i same tworzyły gwinty. Nie należy zbyt mocno dokręcać wkrętów, gdyż nie będą one złączać części w prawidłowy sposób.
9. Ze względów bezpieczeństwa wymaga udziału dwóch osób w celu zapewnienia, że szczeliny są mniejsze niż 4,76 mm.

**ISTRUZIONI DI FUNZIONAMENTO:**

1. Wszystkie dzieci bawiące się na produkcie, niezależnie od wieku, wymagają nadzoru osoby dorosłej.
2. Ograniczenie: 3. Maksymalna waga użytkownika: 27,2 kg (60 lb) na dziecko. Dopuszczalna liczba dzieci na platformie: 1
3. Dzieci Dress odpowiednio, w tym odpowiednie buty rozmiar, które chronią nogi całkowicie. Przykładami nieodpowiedniego obuwia są chodaki, klapki i sandały
4. Insegnare ai bambini:
  - siadały na środek huśtawek, opierając cały ciężar ciała na siedziskach;
  - zjeżdżały pojedynczo stopami w dół;
  - przed użyciem należy usunąć wszelkie objekty, które mogłyby się wplątać w urządzenie. Na przykład: peleryny, szaliki i inne luźne ubrania, kaski do jazdy na rowerze czy innych sportów
  - nie podchodziły blisko z przodu, z tyłu lub między poruszającymi się elementami;
  - non attorcigliare le catene o le corde o avvolgerle sopra la barra di supporto superiore perché ciò potrebbe ridurre la resistenza della catena o della corda,
  - non scendere dall'altalena quando questa è in movimento,
  - nie mocowały rzeczy do wyposażenia placu zabaw, które nie są specjalnie przeznaczone do tych urządzeń, na przykład:
    - skakanek, sznurów na bieliznę, smyczy, linek i łańcuchów, ponieważ mogą one stworzyć ryzyko uduszenia.
5. Nigdy nie wolno pozwalać dzieciom na:
  - używanie urządzeń w sposób niezgodny z ich przeznaczeniem;
  - wchodzenie na urządzenia pokryte śniegiem lub mokre;
  - używanie produktu przy temperaturze poniżej 0°C; materiały plastikowe stają się wtedy kruche i pękają.

**ISTRUZIONI PER LA MANUTENZIONE:**

1. Produkt należy regularnie sprawdzać pod kątem obłuzowanych lub uszkodzonych komponentów. Na początku każdego sezonu należy zamontować na nowo wszystkie części plastikowe, huśtawki, drabi nki sznurowe itp., które na czas zimy mogły być zdjęte i przechowane osobno. **Następujące elementy należy sprawdzać co najmniej dwa razy w miesiącu w sezonie użytkowania oraz na początku każdego sezonu:**
  - dokręcenie wszystkich połączeń i śrub; w razie potrzeby dokręcić;
  - obecność ostrych krawędzi na wszystkich osłonach i śrubach; w razie potrzeby wymienić;
  - stan urządzeń; szukać oznak zużycia, takich jak pęknięte lub brakujące elementy, wygięte rurki lub przewody i odłamane powierzchnie drewniane; w razie potrzeby naprawić;**Wszystkie uszkodzone lub zużyte części należy odpowiednio wymienić. Informacje na temat części zamian nych podano w informacjach kontaktowych na początku strony 2.**
2. Zdemontować plastikowe siedziska huśtawek, liny, consentifo-Aliante, linki i łańcuchy; kiedy temperatura spadnie poniżej 0°C należy przechować je w pomieszczeniu lub nie używać.
3. Wypiskować miejsca dotknięte korozją na elementach wykonanych z rurek, po czym pomalować farbą nie zawierającą ołowiu, spełniającą wymagania normy 16CFR część 1303.
4. Grabić regularnie podłoże, aby nie dopuścić do jego ubicia i utrzymać odpowiednią gęstość.
5. Do zwykłego mycia zalecamy wodę z łagodnym środkiem myjącym.
6. Za utrzymanie czytelności naklejek ostrzegawczych lub ich usunięcie przez dzieci będą odpowiedzialni właściciele.

**ISTRUKCJA UTYLIZACJI:**

1. Należy rozmontować, nie stwarzając niepotrzebnego zagrożenia. Jeśli to możliwe, utylizować. Utylizowanie musi odbywać się zgodnie z wszelkimi przepisami krajowymi.



阅读以下陈述和警示，减少严重或致命伤害发生的可能性。  
保存本说明书以供今后参考。

**警告：** 仅供年龄 2 - 6 周岁的儿童在家庭室内和户外使用。 儿童最大体重：每名儿童 60 磅 (27,2 ) 千克

**警告：** 窒息危险 - 小部件。尖角。要求成人组装。

**警告：** 窒息危险 - 可能会造成重伤或死亡。

请勿：

- 将不是专门为该设备设计的物品用于设备，例如跳绳、晒衣绳、宠物牵引带或其他松垂的物品。
- 允许儿童穿戴围巾、穿袖系绳手套、披肩、披风或领部有抽绳的衣服。
- 允许儿童在玩设备时戴头盔。
- 允许儿童在脖子上佩戴项链、挂水壶、钱包和望远镜。

**警告：** 可能造成严重的头部伤害或死亡。

摔落到坚硬的表面可能会导致重伤或死亡。  
不要将游乐设备安装在过硬的表面上，例如混凝土、沥青、硬泥地、草地、地毯或任何其他坚硬的表面。需成人监督。

安装：

1. 腾出一块空地，以减少受伤的可能。与建筑物或障碍物至少保持 6.5 英尺 (2 米) 的距离 (例如：栅栏、建筑、车库、房屋、低垂的树枝、树桩/树根、大石块、砖块、混凝土、晒衣绳或电线)。
2. 选择水平位置放置设备，减少装置倾倒或松填铺面材料在暴雨天被冲走的可能性。
3. 坠落高度：70 英寸。不要将产品或铺面材料安装在混凝土、沥青、硬泥地、草地、地毯或任何其他坚硬的表面。家用游乐场设备在未安装坠落防护装置前，不得在室内使用。坠落到坚硬的表面可能会造成重伤。该说明书包含有关可接受的坠落防护装置的游乐场铺面材料准则 (请参阅表 X3.1)。要使松填铺面材料保持在适当状态，请采取围堵措施，例如沿着周长挖掘和/或进行包边。铺设橡胶地砖或现场浇筑的表面 (而非松填材料) 通常需要专业人员，不是自己动手就能够完成的。
4. 将裸金属平台和滑道 (金属、塑料或其他材质) 置于太阳光线无法直射的地方，以减少严重灼伤的可能性。朝北的滑道受到阳光直射的时间最少。
5. 提供足够的空间，让孩子们可以安全使用设备 (例如：对于可进行多项活动的结构，滑道不得位于秋千前方)。
6. 将动态活动与安静的活动分开 (例如：将秋千和沙箱隔开)。
7. 检查所有连接处是否都牢固固定。在产品完全组装前，切勿让儿童使用。
8. 为了使钻头剃边带来的危险降至最低，螺钉的设计使其可以穿透塑料并自己形成螺纹。请小心，不要过度固定螺钉，否则它们不能恰当地将零件连在一起。
9. 需要两人合力完成，以确保缝隙小于 3/16 英寸 (4.76 毫米)，消除安全隐患。

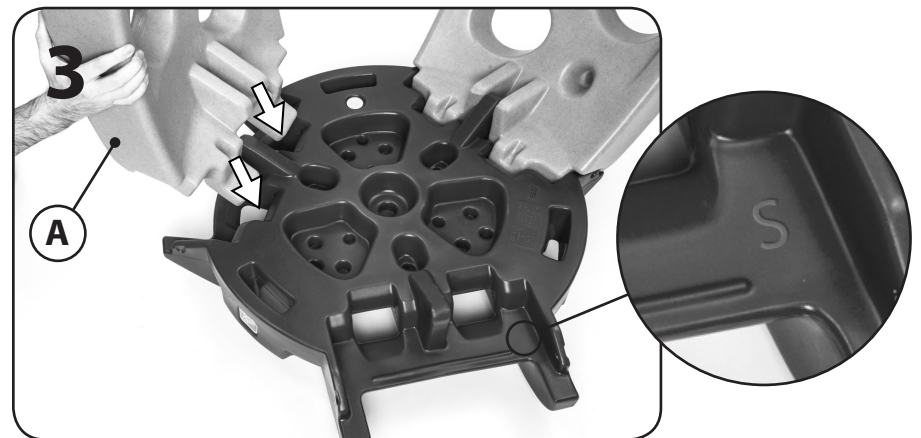
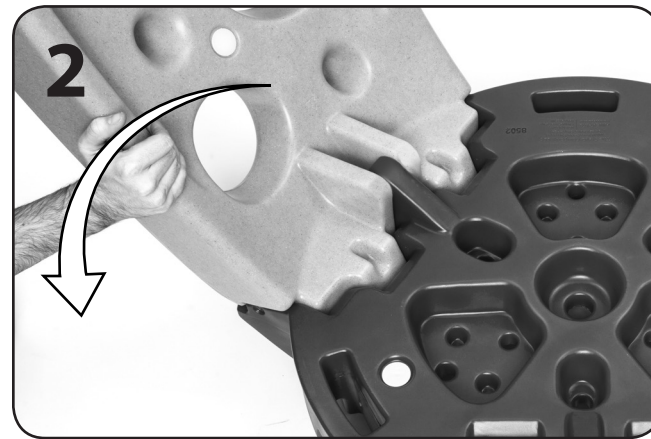
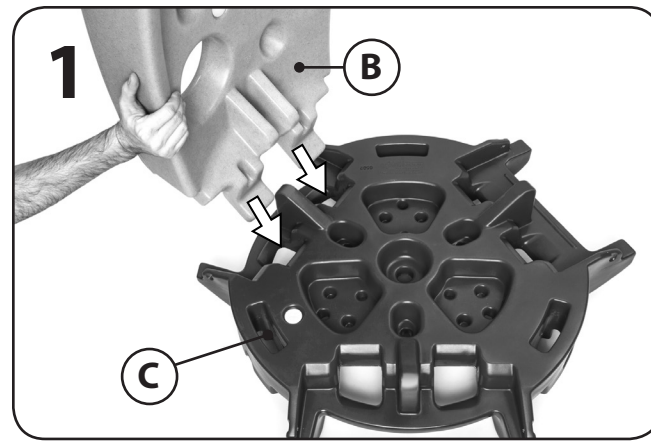
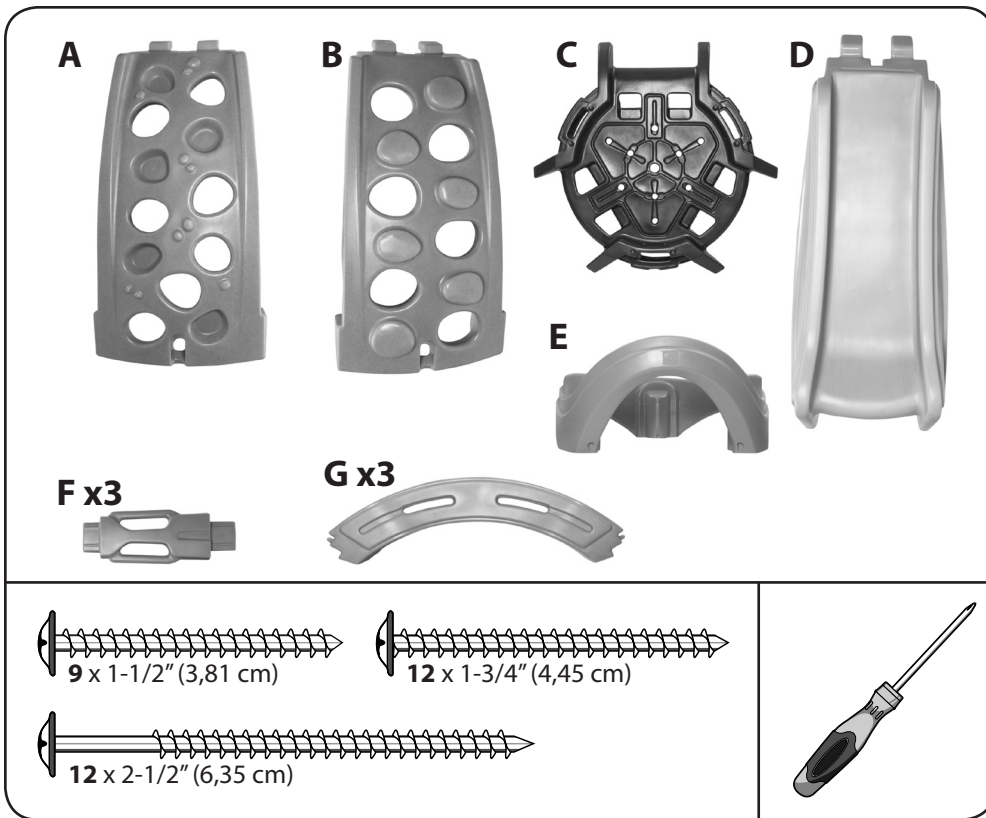
操作说明：

1. 该产品适合各年龄段的儿童使用，但需有成人监督。
2. 限制：3。儿童最大体重：每名儿童 60 磅 (27,2 ) 千克  
平台上一次仅限 1 名儿童使用
3. 为儿童穿上合适的衣物，包括能全面保护双脚的合脚鞋。 不合适的鞋型包括木屐、拖鞋和凉鞋
4. 告诫儿童：
  - 坐在秋千中间，将身体重量全部转移到座椅上，
  - 滑动时，脚朝前；一次一名儿童。
  - 在玩设备前，取下可能会造成儿童被缠住和被困等危险的物品。例如：披风、围巾、其他宽松的衣服、自行车头盔或其他运动头盔。
  - 不要在设备运行过程中下来，
  - 不要将不是为游乐场设备专门设计的物品用于设备之上 (例如：跳绳、晒衣绳、宠物带、线缆和链条)，因为它们可能会造成窒息危险。
5. 决不允许儿童：
  - 以规定以外的方式使用设备。
  - 在设备被冰雪覆盖或潮湿的情况下攀爬设备。
  - 在气温低于 32° F (0° C) 时使用本产品。因为塑料材质可能会变脆和开裂。

维护说明：

1. 定期检查产品，查看是否有松动或损坏的部件。  
在每个季节开始时，重新安装所有因冬季而拆除存放的塑料部件，如秋千、绳梯等。在每个季节开始的使用期间，至少每月检查两次下列部件：
  - 所有连接和螺栓的松紧度，如有需要加以紧固。
  - 所有覆盖物和螺栓的尖锐边缘，必要时进行更换。
  - 设备状态。检查是否有磨损的迹象，例如部件破损或丢失，管道弯曲和木材表面开裂。必要时进行维修。
 根据需要更换所有损坏或磨损部件。有关部件更换，请参阅第 1 页顶部的联系信息。
2. 拆除塑料秋千座椅、吊椅、绳索、缆绳和链条；置于室内，或在温度低于 32° F (0° C) 时不使用。
3. 如管状构件有被沙磨生锈的区域，用符合 16CFR 1303 法规要求的无铅油漆重新粉刷。
4. 定期耙翻表面，防止压实，以保持适当的厚度。
5. 对于一般的清洗，我们建议使用温和的肥皂水。
6. 如果警告标签的可读性有损或儿童撕毁警告标签，所有者应负责进行维护。如可能，拆除设备以消除不合理风险。  
请回收利用。处理时必须遵守所有的政府规章。





When tightening any bolts or screws, ensure the parts that are being secured leave a gap of less than 3/16" (4.76 mm) to eliminate safety concerns.

**Two people required.**

Lors du serrage d'un boulon ou d'une vis, s'assurer que les pièces fixées solidement laissent un espace inférieur à 5 mm pour éliminer les problèmes de sécurité.

**Deux personnes nécessaires.**

Cuando ajuste pernos o tornillos, asegúrese que haya un espacio menor a 5 mm entre las piezas que esté asegurando para eliminar cualquier riesgo de seguridad.

**Se requieren dos personas.**

Durante l'avvitamento di bulloni o viti assicurare che tra i componenti serrati vi sia uno spazio inferiore ai 5 mm in modo da evitare rischi per la sicurezza.

**Sono necessarie due persone.**

Zorg wanneer u bouten vastdraait, dat de ruimte tussen de delen die u vastzet minder dan 5 mm bedraagt om de veiligheid te waarborgen.

**Er zijn twee mensen nodig.**

Ao apertar quaisquer parafusos ou porcas, certifique-se de que são afixados com um intervalo não inferior a 5 mm de modo a eliminar quaisquer preocupações com a segurança.

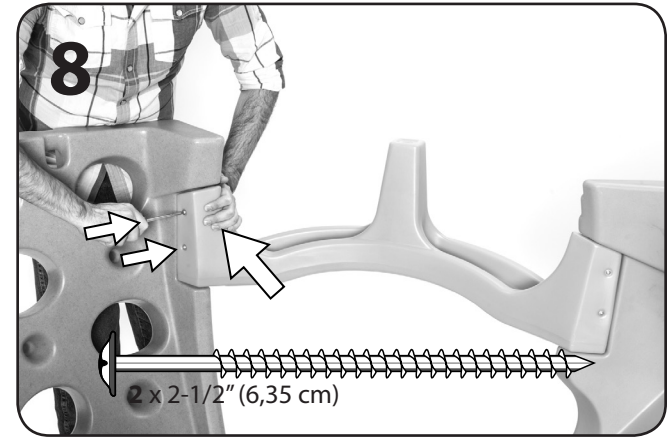
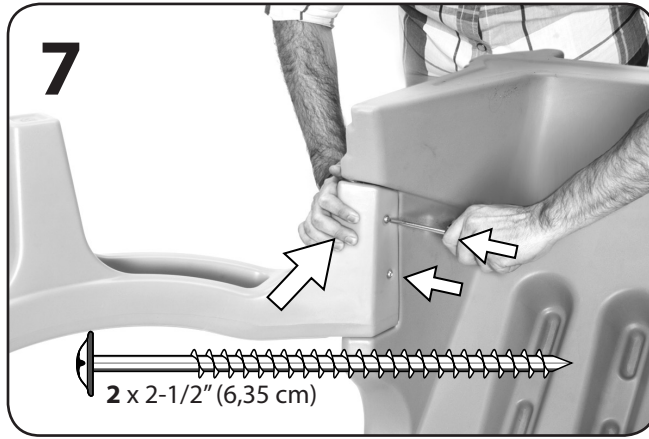
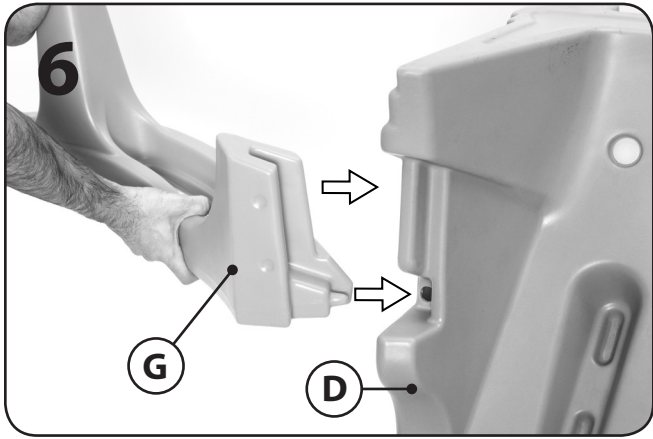
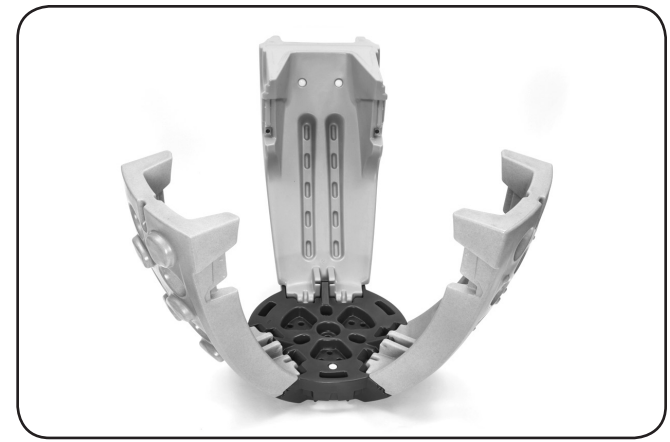
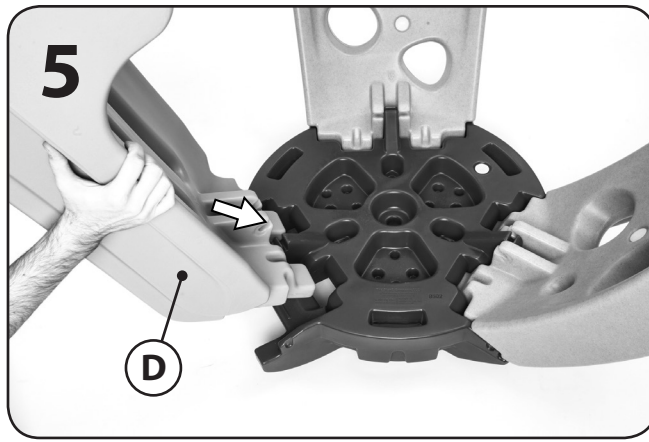
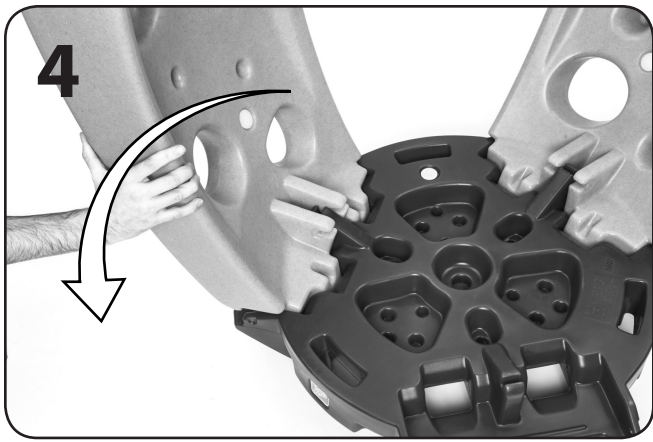
**São necessárias duas pessoas.**

Podczas przykręcania wkrętów czy śrub należy ze względów bezpieczeństwa upewnić się, że mocowane części pozostawiają szczelinę mniejszą niż 5 mm.

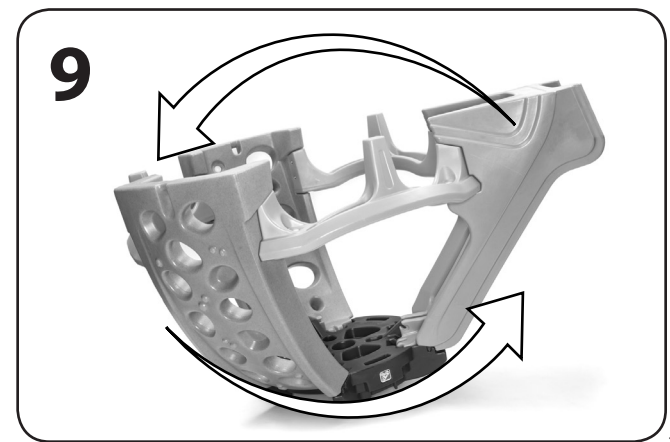
**Wymaga udziału dwóch osób.**

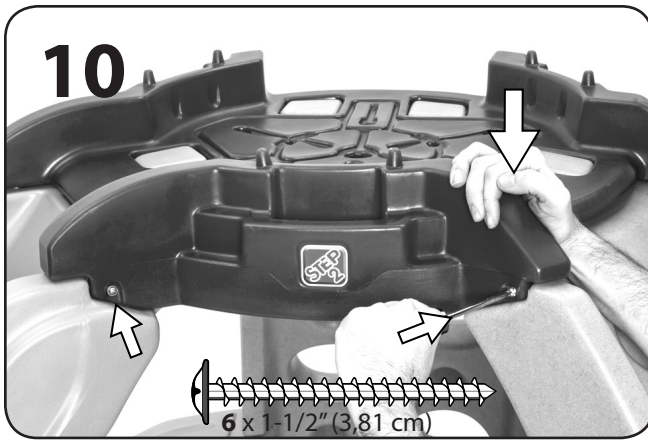
拧紧螺栓或螺钉时，确保要固定的部件之间的缝隙不超过 3/16 英寸 (4.76 毫米)，以消除安全隐患。需要两人合力完成。

عند ربط أي صواميل أو مسامير، تأكد من أن الأجزاء محكمة الربط وانترك فجوة لا تقل عن 3/16 بوصة (4.67 مم) لتجنب المشكلات المتعلقة بالسلامة. هناك حاجة ل شخصين.

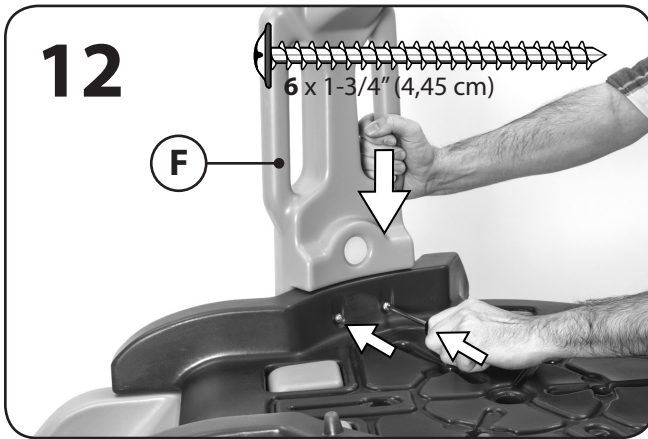
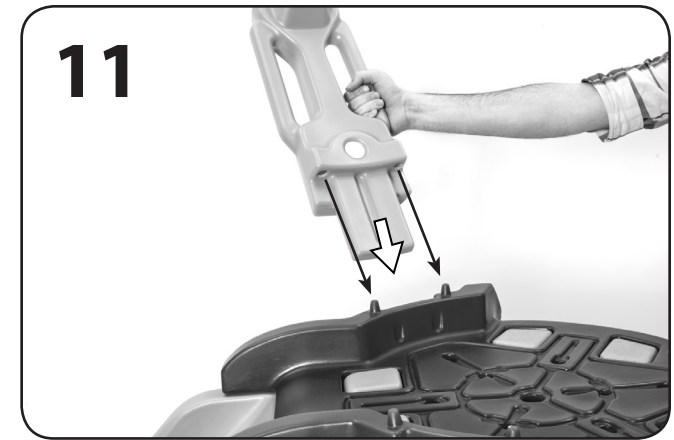


Repeat steps 6-8 to all 3 sides for parts (G).  
 Répétez les étapes 6 à 8 sur les 3 côtés pour la pose des pièces (G).  
 Repita los pasos 6 a 8 en los 3 lados para las piezas G.  
 Ripetere i passi 6-8 sui 3 lati delle parti (G).  
 Herhaal stap 6-8 op alle 3 zijden voor onderdelen (G).  
 Repita os passos 6-8 nos 3 lados para as peças (G).  
 Powtórzyc kroki 6-8 dla wszystkich 3 stron w odniesieniu do części (G).  
 对所有 3 边重复进行步骤 6-8 以安装部件 (G)。  
 كرر الخطوات من 6 إلى 8 مع الجوانب الـ 3 كلها للأجزاء (G).

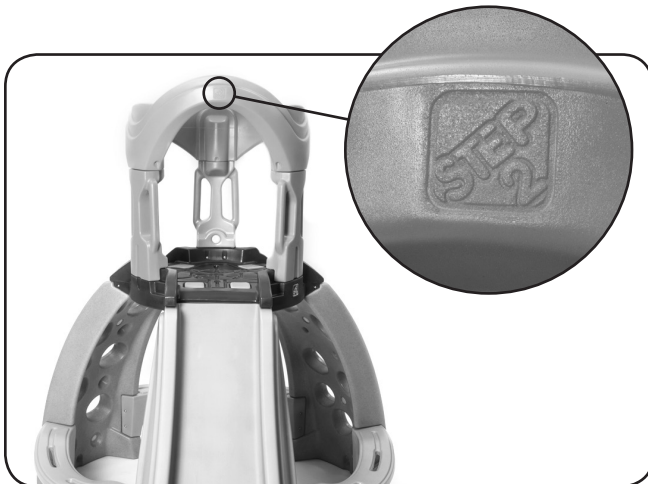
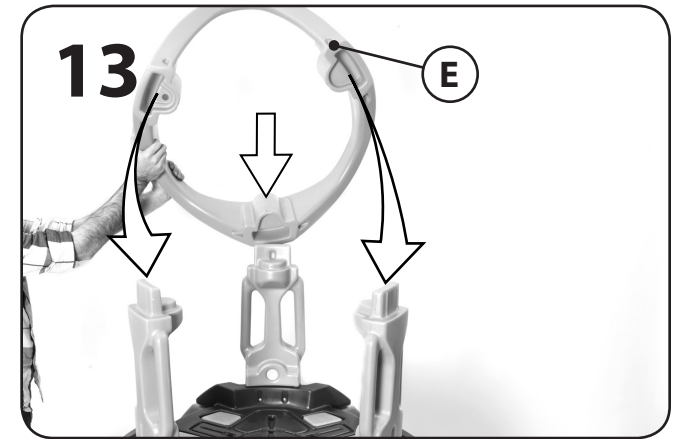




Repeat to all 3 sides  
 Répétez l'étape sur les 3 côtés  
 Repita en los 3 lados  
 Ripetere sui 3 lati  
 Doe dit bij alle 3 zijden.  
 Repita nos 3 lados  
 Powtórzyć dla wszystkich 3 stron  
 对所有 3 边重复进行此步骤  
 كرر ذلك مع الجوانب الـ 3 كلها

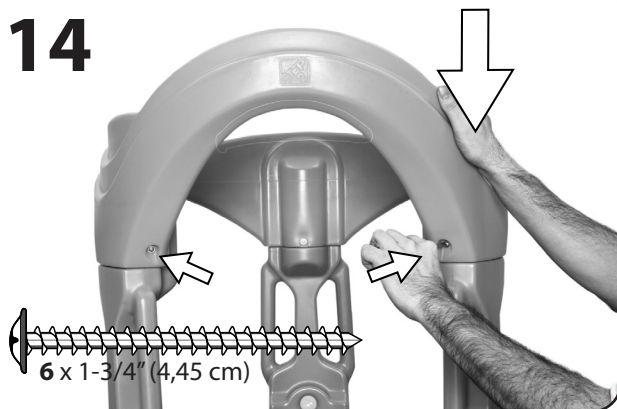


Repeat to all 3 sides for part (F)  
 Répétez l'étape sur les 3 côtés pour la pose de la pièce (F).  
 Repita en los 3 lados para la pieza F  
 Ripetere sui 3 lati della parte (F)  
 Doe dit bij alle 3 zijden voor onderdeel (F).  
 Repita nos 3 lados para a peça (F)  
 Powtórzyć dla wszystkich 3 stron w odniesieniu do części (F)  
 对所有 3 边重复进行此步骤以安装部件 (F)  
 كرر ذلك مع الجوانب الـ كلها للجزء (F)

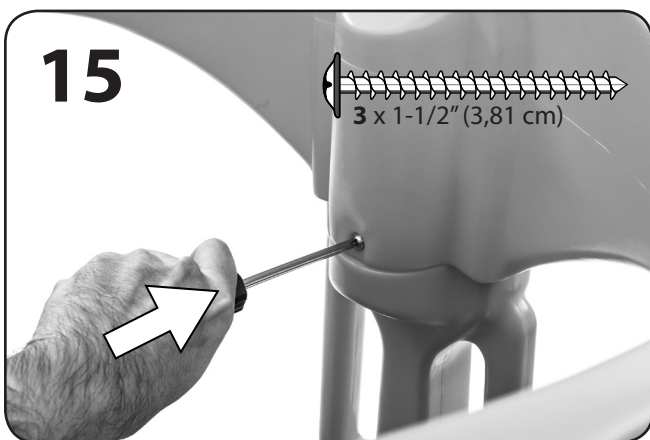


**CAUTION!** Must be assembled with the highest arch over the slide  
**MISE EN GARDE!** Doivent être assemblés pour que l'arche la plus haute passe au-dessus du toboggan.  
**¡PRECAUCIÓN!** Debe armarse de manera que el arco más alto quede encima del tobogán  
**ATTENZIONE!** Deve essere assemblato in modo che l'arco più alto si trovi sopra lo scivolo  
**LET OP!** Moet gemonteerd worden met de hoogste boog boven de glijbaan.  
**ATENÇÃO!** Deve ser montado com o máximo de arco sobre o escorrega  
**UWAGA!** Należy zmontować z najwyższym łukiem nad zjeżdżalnią  
 注意！必须与滑梯上方的最高拱处连接

ت حذي را! بي نماي وجد ي جب ت جم ي عها ال قوس الأع لى ف وق ال زلاق ة

**14**

Repeat to all 3 sides  
 Répétez l'étape sur les 3 côtés  
 Repita en los 3 lados  
 Ripetere sui 3 lati  
 Doe dit bij alle 3 zijden.  
 Repita nos 3 lados  
 Powtórzyć dla wszystkich 3 stron  
 对所有 3 边重复进行此步骤  
 كرر ذلك مع الجوانب الـ 3 كلها

**15**

Repeat to all 3 sides  
 Répétez l'étape sur les 3 côtés  
 Repita en los 3 lados  
 Ripetere sui 3 lati  
 Doe dit bij alle 3 zijden.  
 Repita nos 3 lados  
 Powtórzyć dla wszystkich 3 stron  
 对所有 3 边重复进行此步骤  
 كرر ذلك مع الجوانب الـ 3 كلها



Anchors not provided or required for this product. Anchor Stakes can be purchased separately by contacting Step2 using the information on page 1.

Pour ce produit des pièces d'ancrage ne sont ni fournies ni requises. Des piquets d'ancrage peuvent être achetés séparément en communiquant avec Step 2 et en se reportant aux informations de la page 1.

No se incluyen ni se requieren anclajes con este producto. Las estacas de anclaje pueden comprarse por separado contactándose con Step2 a la información que se muestra en la página 1.

I dispositivi di ancoraggio non sono forniti né necessari per questo prodotto. I paletti di ancoraggio possono essere acquistati separatamente contattando Step2 e utilizzando le informazioni a pagina 1.

Bij dit product zijn geen ankers geleverd en deze zijn niet vereist. Ankers kunnen los worden aangeschaft door contact op te nemen met Step2, middels de informatie op pagina 1.

Âncoras não fornecidas ou necessárias para este produto. As estacas podem ser compradas em separado contactando a Step2 utilizando as informações da página 1.

Do tego produktu nie dołączono kotew albo nie są one wymagane. Szpilki można kupić oddzielnie, kontaktując się z firmą Step2 przy użyciu informacji zamieszczonych na stronie 1.

此产品不提供且不需要固定桩。如有需要，可以通过第 1 页上的信息联系 Step2 单独购买固定桩。

دعامات التثبيت غير موجودة برفقة هذا المنتج ولا حاجة لها. يجب شراء دعامات التثبيت بشكل منفصل بالاتصال بـ Step2 باستخدام المعلومات على الصفحة 1.

**Consumer Information Sheet For Playground Surfacing Materials**



The Step2 Company, LLC.  
10010 Aurora-Hudson Rd.  
Streetsboro, OH 44241 USA

1-800-347-8372  
Valid only in U.S.A. and Canada  
(330)656-0440

www.step2.com

**Minimum compressed loose-fill surfacing depths**

Inches	of	(Loose-fill Material)	Protects to	Fall Height (feet)
9		Shredded/ recycled rubber		10
9		Sand		4
9		Pea Gravel		5
9		Wood mulch (non-CCA)		7
9		Wood chips		10

**Table X3.1**

This information has been extracted from the CPSC publications “Playground Surfacing – Technical Information Guide”. Copies of this publication can be obtained by sending a postcard to the: Office of Public Affairs, U.S. Consumer Product Safety Commission, Washington, D.C., 20207 or call the toll-free hotline: 1-800-638-2772.

• X3.1 The U.S. Consumer Product Safety Commission estimates that about 100,000 playground equipment related injuries resulting from falls to the ground surface are treated annually in U.S. hospital emergency rooms. Injuries involving this hazard pattern tend to be among the most serious of all playground injuries, and have the potential to be fatal, particularly when the injury is to the head. The surface under and around playground equipment can be a major factor in determining the injury-causing potential of a fall. It is self evident that a fall onto a shock absorbing surface is less likely to cause a serious injury than a fall onto a hard surface.

Playground equipment should never be placed on hard surfaces such as concrete or asphalt and while grass may appear to be acceptable it may quickly turn to hard packed earth in areas of high traffic. Shredded bark mulch, wood chips, fine sand or fine gravel are considered to be acceptable shock absorbing surfaces when installed and maintained at a sufficient depth under and around playground equipment.

• X3.2 Table X3.1 lists the maximum height from which a child would not be expected to sustain a life-threatening head injury in a fall onto five different loose-fill surfacing materials if they are installed and maintained at a depth of 9 in. However, it should be recognized that all injuries due to falls can not be prevented no matter what surfacing material is used.

• X3.3 It is recommended that a shock absorbing material should extend a minimum of 6.5 ft. in all directions from the perimeter of stationary equipment such as climbers and slides. However, because children may deliberately jump from a moving swing, the shock absorbing material should extend in the front and rear of swing a minimum distance of 2 times the height of the pivot point measured from a point directly beneath the pivot on the supporting structure.

• X3.4 This information is intended to assist in comparing the relative shock-absorbing properties of various materials. No particular material is recommended over another. However, each material is only effective when properly maintained. Materials should be checked periodically and replenished to maintain correct depth as determined necessary for your equipment. The choice of a material depends on the type and height of the playground equipment, the availability of the material in your area, and its cost.

**PLEASE SAVE THIS SHEET FOR FUTURE REFERENCE**

**Fiche d’information du consommateur sur les matériaux de surface des terrains de jeux**

**Profondeur minimum des matériaux meubles de surface tassés**

pouces	de (matériaux meubles)	protègent une	chute de (pieds)
9	Caoutchouc broyé/recyclé		10
9	Sable		4
9	Gravier		5
9	Paillis de bois (sans CCA)		7
9	Copeaux de bois		10

**Tableau X3.1**

Ces informations sont extraites des publications CPSC, « Surfaçage des terrains de jeux- Guide technique ». Pour vous procurer des exemplaires de ces publications, envoyez une carte postale à : Office of Public Affairs, U.S. Consumer Product Safety Commission, Washington, D.C., 20207 ou appelez la ligne directe sans frais : 1-800-638-2772.

• X3.1 La « Consumer Product Safety Commission » des États-Unis (CPSC) estime qu’environ 100 000 blessures provoquées par des chutes lors de l’utilisation de jeux de plein air sont traitées dans les services d’urgence des hôpitaux américains. Les chutes sont la cause des blessures les plus graves sur les terrains de jeux. Lorsqu’elles sont à la tête, ces blessures peuvent s’avérer mortelles. Le type de surface supportant et entourant les équipements de jeux contribue considérablement aux types de blessures provoquées par une chute. Il est évident qu’une surface amortissant les chocs diminue les risques de blessures graves par chute comparativement à une surface dure.

L’équipement des terrains de jeux ne doit jamais être installé sur des surfaces dures en ciment ou en asphalte par exemple. Bien que la pelouse semble être une surface acceptable, elle peut rapidement se tasser sous les passages fréquents. Les copeaux de bois ou d’écorce, le sable doux et le gravier rond sont des exemples de surfaces qui amortissent les chocs lorsqu’ils sont installés et entretenus sur une épaisseur suffisante sous et autour de l’équipement du terrain de jeux.

• X3.2 Le tableau X3.1 indique la hauteur maximale de chute, sur cinq surfaces différentes servant à recouvrir des terrains de jeux, et ne devant pas provoquer de blessures mortelles si ces surfaces sont installées et entretenues sur une épaisseur de 23 cm (9 po). Cependant, quelle que soit la surface, il est impossible de prévenir toutes les blessures provoquées par des chutes.

• X3.3 Il est recommandé que la surface de protection recouvre le terrain de jeux sur un périmètre d’au moins 2 m (6,5 pieds) autour du matériel fixe, portique d’escalade, glissade, etc. Cependant, par mesure de précaution, les enfants pouvant de manière dé-libérée sauter d’une balançoire en mouvement, la surface de protection doit recouvrir le terrain situé devant et derrière la balançoire sur une longueur égale à au moins 2 fois la hauteur entre le sol et le point pivot de la structure de soutien.

• X3.4 Ces informations sont destinées à faciliter la comparaison des propriétés d’absorption relative des chocs de divers matériaux. Aucun matériau particulier n’est recommandé par rapport à un autre. Cependant, chaque matériau n’est efficace que s’il est correctement entretenu. Les matériaux doivent être régulièrement vérifiés et complétés afin de maintenir la profondeur suffisante déterminée nécessaire pour votre équipement. Le choix d’un matériau dépend du type et la hauteur de l’aire de jeux, de la disponibilité des matériaux dans la région et de son coût.

**VEUILLEZ CONSERVER CETTE FICHE POUR RÉFÉRENCE ULTÉRIEURE.**

**Hoja de información al consumidor sobre Materiales de Superficies de Juego**

**Profundidad mínima de la superficie amortiguadora**

Pulgadas	de (Superficie amortiguadora)	Protege hasta	Altura de caída (pies)
9	Caucho reciclado/triturado		10
9	Arena		4
9	Gravilla		5
9	Acolchado de madera (sin CCA)		7
9	Astillas de madera		10

**Tabla X3.1**

Esta información se ha extraído de las publicaciones de CPSC “Superficies de juego - Guía de información técnica” (Playground Surfacing-Technical Information Guide). Se pueden obtener copias de esta publicación enviando una postal a: Office of Public Affairs, U.S. Consumer Product Safety Commission, Washington, D.C., 20207 o llamando a la línea de asistencia gratuita: 1-800-638-2772.

• X3.1 La Comisión de Seguridad de Productos de Consumo de EE.UU. (CPSC - Consumer Product Safety Commission) calcula que en salas de emergencia de hospitales de EE.UU., se tratan aproximadamente 100.000 lesiones al año relacionadas con caídas de juegos de parque. Dichas lesiones se encuentran entre las más graves dentro de las relacionadas con juegos de parque y pueden llegar a ser mortales, especialmente si son en la cabeza. La superficie debajo y alrededor del juego puede ser un factor muy importante para determinar el potencial de una lesión provocada por una caída. Es evidente que una caída en una superficie amortiguadora tiene menos probabilidad de causar una lesión grave que una caída en una superficie dura.

Nunca deben instalarse los juegos en superficies duras como hormigón o asfalto y si bien el césped puede parecer una superficie aceptable, puede tornarse rápidamente en tierra compacta en zonas de mucho tránsito. Tanto el acolchado de corteza triturada, como las astillas de madera y la grava o arena fina se consideran superficies amortiguadoras aceptables cuando se instalan y mantienen a suficiente profundidad debajo y alrededor del juego.

• X3.2 La Tabla X3.1 indica la altura máxima de caída en cinco superficies amortiguadoras diferentes, donde no se espera que un niño sufra una lesión en la cabeza que ponga en riesgo su vida, si se instalan y mantienen a una profundidad de 23cm (9 pulg.) Sin embargo ha de admitirse que, sin importar el material de superficie que se utilice, no pueden prevenirse todas las lesiones ocasionadas por caídas.

• X3.3 Se recomienda que el material amortiguador se extienda un mínimo de 2m (6,5 pies) en todas las direcciones desde el perímetro de juegos fijos como equipos para trepar y toboganes. Sin embargo debido a que los niños pueden saltar de forma deliberada de un columpio en movimiento, se recomienda que el material de amortiguación, delante y detrás del columpio, se extienda una distancia mínima de 2 veces la altura del centro de giro medido en un punto que esté directamente debajo del pivote en la estructura de apoyo.

• X3.4 El objetivo de esta información es asistir en la comparación de las propiedades relativas de amortiguación de diferentes materiales. No se recomienda ninguno en particular. Sin embargo, todo material es efectivo solamente si recibe el mantenimiento adecuado. Inspecciónelo periódicamente y rellénelo para mantener la profundidad apropiada que requiera su equipo. La elección de material depende del tipo y altura del juego, del coste y de la disponibilidad de material en su área.

**CONSERVE ESTA HOJA PARA SU CONSULTA EN EL FUTURO.**

**Informazioni per il cliente sui materiali delle superfici di gioco.**

**Profondità minime superfici “loose fill” compresse**

Pollici	Di (materiale “loose-fill”)	protegge da	una caduta di (piedi)
9	Gomma tritata/riciclata		10
9	Sabbia		4
9	Ghiaia fine		5
9	Pacciamatura in legno (non CCA)		7
9	Cippato		10

**Tabella X3.1**

Questa informazione è stata estratta dalle pubblicazioni CPSC “Playground Surfacing – Technical Information Guide”. È possibile ottenere copie di tale pubblicazione scrivendo a: Office of Public Affairs, U.S. Consumer Product Safety Commission, Washington, D.C., 20207 oppure chiamando la hotline gratuita: 1-800-638-2772.

• X3.1 La U.S. Consumer Product Safety Commission stima negli U.S.A. circa 100.000 ricoveri d'emergenza l'anno in seguito ad incidenti legati a superfici di gioco, risultanti da cadute a terra. Gli incidenti correlati a tale tipo di rischi sono solitamente estremamente gravi e possono essere fatali, in particolare in caso di infortuni alla testa. La superficie al di sotto e attorno alla superficie di gioco può essere determinante per la rischiosità delle cadute. Ovviamente una caduta su una superficie per l'assorbimento degli urti riduce le probabilità di incidenti piuttosto che una superficie dura.

L'apparecchiatura non deve essere posizionata su superfici dure come cemento o asfalto e se l'erba potrebbe apparire una superficie accettabile può trasformarsi rapidamente un terreno duro in aree ad alto traffico. Pacciamatura di corteccia sminuzzata, cippato, sabbia fine o ghiaia fine sono considerate superfici ad assorbimento degli urti se installate e mantenute ad una profondità sufficiente sotto e attorno l'apparecchiatura.

• X3.2 Nella tabella X3.1 sono elencate le altezze massime da cui è ridotto il rischio di incidenti mortali alla testa in caso di cadute del bambino su superfici “loose fill” in cinque materiali installati e mantenuti a una profondità di 9 pollici. Tuttavia, occorre tenere presente che qualunque sia il materiale della superficie è impossibile prevenire completamente incidenti in seguito a cadute.

• X3.3 Si raccomanda un materiale di assorbimento degli urti esteso almeno 6,5 ft in ciascuna direzione dal perimetro di apparecchiature statiche come ramponi e scivoli. Tuttavia, dato che i bambini potrebbero decidere di saltare in seguito a un oscillamento, il materiale di assorbimento deve estendersi davanti e dietro il componente oscillante per una distanza minima pari al doppio dell'altezza del perno misurata da un punto direttamente sottostante al perno sulla struttura di supporto.

• X3.4 Queste informazioni hanno lo scopo di assistere la comparazione delle proprietà di assorbimento degli urti di diversi materiali. Nessun material in particolare è più raccomandabile di altri. Tuttavia, ciascun materiale è efficace solo con una manutenzione adeguata. È necessario controllare periodicamente e reintegrare per il mantenimento della profondità necessaria per l'apparecchiatura. La scelta del materiale dipende dal tipo e dall'altezza dell'apparecchiatura, la disponibilità del materiale nella propria area e il suo costo.

**CONSERVARE QUESTO FOGLIO PER FUTURO RIFERIMENTO**



## Informatieblad voor de consument voor materialen onder de speeltuinuitrusting

### Minimale ingedrukte los gestorte oppervlakte diepten

Inch	(los gestort materiaal)	beschermt tot	valhoogte (feet)
9	Gesnipperd/gerecycled rubber		10
9	Zand		4
9	Grind		5
9	Houtstrooisel (niet-CCA)		7
9	Houtsnippers		10

**Tabel X3.1**

DEZE INFORMATIE IS GEHAALD UIT DE CPSC-PUBLICATIE 'PLAYGROUND SURFACING - TECHNICAL INFORMATION GUIDE' (DEKLAAG VOOR SPEELTUINEN - TECHNISCHE INFORMATIEGIDS). EXEMPLAREN VAN DEZE PUBLICATIE KUNNEN WORDEN VERKREGEN DOOR EEN BRIEFKAART TE STUREN NAAR DE: OFFICE OF PUBLIC AFFAIRS, U.S. CONSUMER PRODUCT SAFETY COMMISSION, WASHINGTON, DC 20207 OF DE GRATIS (IN NOORD-AMERIKA) HOTLINE OP NR. 1-800-638-2772 TE BELLEN.

• X3.1 De U.S. Consumer Product Safety Commission schat dat per jaar ongeveer 100.000 met speeltuinuitrusting verband houdend letsels door vallen op de deklaag eronder worden behandeld op de afdeling spoedeisende hulp van Amerikaanse ziekenhuizen. Verwondingen die dit gevaarpatroon betreffen zijn de ernstigste van alle speeltuinverwondingen en kunnen mogelijk fataal zijn, in het bijzonder wanneer het letsel aan het hoofd is. De grond onder en rond de speeltuinuitrusting kan een belangrijke factor zijn bij het bepalen van het letsel veroorzakende potentieel van een val. Het is vanzelfsprekend dat een val op een schokabsorberend oppervlak minder waarschijnlijk ernstig letsel zal veroorzaken dan een val op een hard oppervlak.

Speeltuinuitrusting mag nooit op harde oppervlakken worden gezet zoals op beton of asfalt en hoewel gras aanvaardbaar kan lijken, kan dit snel veranderen in harde, samengepakte aarde op plaatsen waar veel loopverkeer is. Gesnipperde schors, houtsnippers, fijn zand of fijn grind worden als aanvaardbare schokabsorberende oppervlakken beschouwd wanneer ze op voldoende diepte onder en rond de speeltuinuitrusting worden geïnstalleerd en onderhouden.

• X3.2 Tabel X3.1 vermeldt de maximale hoogte waarbij niet verwacht wordt dat een kind levensbedreigend hoofdletsel zou oplopen bij een val op vijf verschillende los gestorte deklaagmaterialen als die geïnstalleerd en onderhouden worden op een diepte van 22,5 cm (9 inch). Er dient echter gerealiseerd te worden dat alle letsels door vallen niet voorkomen kan worden, ongeacht het deklaagmateriaal dat gebruikt is.

• X3.3 Er wordt aanbevolen dat schokabsorberend materiaal minimaal 2 m (6,5 ft) in alle richtingen voorbij de omtrek van stilstaande uitrustingen zoals klimrekken en glijbanen dient uit te strekken. Omdat kinderen echter met opzet van een bewegende schommel kunnen springen, dient het schokabsorberende materiaal vóór en achter de schommel minimaal een afstand van 2 keer de hoogte van het draaipunt gemeten vanaf een punt rechtstreeks onder het draaipunt op de steunstructuur te bedragen.

• X3.4 Deze informatie is bedoeld om te helpen bij het vergelijken van de relatieve schokabsorberende eigenschappen van verschillende materialen. Er wordt geen bepaald materiaal aanbevolen boven andere materialen. Elk materiaal is echter alleen effectief wanneer het behoorlijk onderhouden wordt. Materialen dienen periodiek te worden gecontroleerd en bijgevuld om de juiste diepte aan te houden zoals voor uw uitrusting is vastgesteld. De keuze van een materiaal hangt af van het type en de hoogte van de speeltuinuitrusting, de beschikbaarheid van het materiaal in uw omgeving en de kosten ervan.

**BEWAAR DIT BLAD VOOR NASLAG IN DE TOEKOMST**

## Ficha de informação para o consumidor para materiais de superfície para espaços de recreio.

### Profundidades mínimas de material de superfície de enchimento solto comprimido

Polegadas (cm)	De (material de enchimento solto)/ protege uma queda de uma altura de (pés - cm)	
9	Borracha desfeita/reciclada	10
9	Areia	4
9	Brita fina	5
9	Aparas de madeira (não CCA)	7
9	Raspas de madeira	10

**Tabela X3.1**

Esta informação foi extraída das publicações da CPSC "Materiais de superfície para espaços de recreio – Manual de informação técnica". É possível obter cópias desta publicação enviando um postal para: Office of Public Affairs, U.S. Consumer Product Safety Commission, Washington, D.C., 20207 ou contactar através do número de telephone grátis: 1-800-638-2772.

• X3.1 A Comissão de Segurança de Produtos do Consumidor dos Estados Unidos estima que cerca de 100 000 ferimentos relacionados com equipamentos de recreio resultantes de quedas em solo duro sejam tratados anualmente nas salas de urgência dos hospitais norte-americanos. Os ferimentos que envolvem este padrão de perigo tendem a figurar entre os mais graves de todos os ferimentos em espaços de recreio e têm o potencial de serem fatais, em particular, quando os ferimentos ocorrem na cabeça. A superfície por baixo e em torno do equipamento de recreio pode ser um importante factor na determinação do potencial de ferimento de uma queda. Torna-se evidente que uma queda numa superfície que absorva o choque tem menos probabilidades resultar num ferimento grave que uma queda numa superfície dura.

Os equipamentos de recreio nunca devem ser colocados em superfícies duras, tais como betão ou asfalto e, apesar da relva parecer ser aceitável, pode transformar-se rapidamente em solo compactado em zonas de grande intensidade de tráfego. Aparas, raspas de madeira, areia fina ou gravilha fina são consideradas como superfícies com absorção de choques aceitáveis quando instaladas e mantidas a uma profundidade suficiente por baixo e em torno do equipamento de recreio.

• X3.2 A Tabela X3.1 lista a altura máxima a partir da qual não se espera que uma criança sofra ferimentos na cabeça que incorram em perigo de vida em cinco materiais de superfície soltos diferentes se instalados e mantidos a uma profundidade de 9 pol. (23 cm). No entanto, deve reconhecer-se que nem todos os ferimentos devido a quedas podem ser evitados independentemente do material de superfície utilizado.

• X3.3 Recomenda-se que o material de superfície se prolongue, no mínimo, por 6,5 ft (2 m) em todas as direcções a partir do perímetro do equipamento estacionário, como escadas e escorregas. No entanto e porque as crianças podem saltar deliberadamente de um baloiço em movimento, o material para absorver os choques deve prolongar-se em frente e atrás de um baloiço por uma distância mínima de 2 vezes a altura do ponto do pivô medida a partir de um ponto directamente por baixo do pivô na estrutura de suporte.

• X3.4 Esta informação destina-se a ajudar na comparação das propriedades relativas de absorção de choques dos vários materiais. Nenhum material em particular é recomendado em detrimento de outro. No entanto, cada material só é eficaz se for realizada a sua correcta manutenção. Os materiais devem ser verificados periodicamente e reabastecidos de modo a manter a profundidade correcta, conforme necessário para o seu equipamento. A escolha do material depende do tipo e da altura do equipamento de recreio, a disponibilidade do material na sua zona e o seu custo.

**GUARDE ESTA FICHA PARA REFERÊNCIA FUTURA**

## Informacje dla klientów na temat podłoży ochronnych na placach zabaw

### Minimalne głębokości skompresowanych powierzchni sypkich

#### Cale (Materiał sypki) zapewniający ochronę upadku z wysokości (stopy)

9	Rozdrobniona/przetworzona guma	10
9	Piasek	4
9	Żwir	5
9	Mulcz z trocin (bez CCA)	7
9	Zrębki drzewne	10

Tabela X3.1

Niniejsze informacje pochodzą z publikacji CPSC „Playground Surfacing – Technical Information Guide” („Powierzchnia placu zabaw – Informacje techniczne”). Kopię publikacji można uzyskać, wysyłając kartkę pocztową na adres: Office of Public Affairs, U.S. Consumer Product Safety Commission, Washington, D.C., 20207, USA lub dzwoniąc na bezpłatną infolinię: 1-800-638-2772.

• X3.1 Amerykańska Komisja do Spraw Bezpieczeństwa Produktów Konsumenckich (CPSC) szacuje, że rocznie w przyszpitalnych oddziałach pomocy w nagłych wypadkach opatruje się ok. 100 000 urazów przy upadkach, których przyczyną było wyposażenie placów zabaw. Urazy tego rodzaju zaliczane są do najpoważniejszych wypadków, jakie zdarzają się na placach zabaw i mogą mieć nawet skutek śmiertelny – szczególnie, gdy dochodzi do urazu głowy. Powierzchnia pod oraz wokół sprzętu do zabawy może stanowić główny czynnik w określaniu stopnia zagrożenia przy upadku. To oczywiste, że upadek na powierzchnię amortyzującą jest bezpieczniejszy niż upadek na twardą powierzchnię.

Wyposażenie placów zabaw nigdy nie powinno być ustawiane na twardych powierzchniach, takich jak beton czy asfalt, a choć trawa może być dobrym rozwiązaniem, w miejscach dużego ruchu zwykle szybko zamienia się w grudy ziemi. Drobne kawałki kory, trociny, drobnoziarnisty piasek lub żwir są uważane za odpowiedni materiał amortyzujący, jeśli zostaną wysypane i utrzymane na odpowiedniej głębokości pod oraz wokół sprzętu na placu zabaw.

• X3.2 Tabela X3.1 zawiera informacje, z jakiej maksymalnej wysokości dziecko może упаść, nie doświadczając zagrażającego życiu urazu głowy, dla pięć rodzajów sypkich materiałów powierzchniowych, jeśli są one wysypane i utrzymane na głębokości 229 mm. Należy przy tym jednak wziąć pod uwagę, że nie wszystkim urazom można zapobiec, niezależnie od tego, jakiego materiału się użyje do utworzenia powierzchni.

• X3.3 Zaleca się, żeby materiał amortyzujący znajdował się na przestrzeni przynajmniej 1,8 m we wszystkich kierunkach od stacjonarnego sprzętu, takiego jak sprzęt do wspinania czy zjeżdżalnie. Dzieci często celowo zeskakują z rozhuśtanego siedziska, więc materiał amortyzujący należy dać zarówno z przodu, jak i z tyłu huśtawki na minimalną odległość dwukrotnej wysokości punktu obrotu mierzonego od punktu znajdującego się bezpośrednio pod osią na konstrukcji wspornej.

• X3.4 Niniejsze informacje mają na celu porównanie względnych właściwości amortyzujących poszczególnych materiałów. Żaden materiał nie jest zalecany bardziej niż inne. Jednakże każdy jest tylko wtedy skuteczny, gdy jest odpowiednio utrzymany. Materiały te powinny być okresowo sprawdzane i uzupełniane, aby utrzymać odpowiednią głębokość, taką jak wymagana dla danego sprzętu. Wybór materiału zależy od rodzaju i wysokości sprzętu zainstalowanego na placu zabaw, a także od dostępności materiału w danym miejscu i jego kosztu.

**NALEŻY ZACHOWAĆ TĘ STRONĘ DO WGLĄDU W PRZYSZŁOŚCI**

## 游乐场铺面材料消费者信息表

### 最小压缩松填铺面深度

英寸	松填材料	保护坠落高度 (英尺)
9	橡胶屑/回收橡胶	10
9	沙土	4
9	细砾	5
9	盖土木板 (非 CCA)	7
9	木屑	10

表 X3.1

此资料摘录自美国消费品安全委员会出版的“游乐场铺面 - 技术信息指南” (Playground Surfacing - Technical Information Guide)。如需获取本刊物的副本, 可寄送明信片至: 美国消费品安全委员会公共事务办公室, Washington, D.C., 20207 或拨打免费热线电话: 1-800-638-2772。

• X3.1 据美国消费品安全委员会估计, 美国医院急诊室每年会接收约 100,000 名与游乐场设备相关的因摔落在地面而导致受伤的人员。在所有游乐场受伤事件中, 此类危险造成的伤害往往是最严重的, 并有可能致命, 尤其是当受伤部位在头部时。游乐场设备下方和周围的地面是导致潜在坠落伤害的主要因素。很明显, 相比坚硬的表面, 坠落到减震表面不太可能造成严重伤害。

游乐场设备不得置于混凝土、沥青等坚硬的表面上, 草坪表面虽然可接受, 但如果人流量大则会很快变成坚硬的硬泥地。游乐场设备底下和周围可以安装盖土碎树皮、木屑、细沙或细砾等减震表面, 但必须达到足够的深度并得到适当的维护。

• X3.2 表 X3.1 列出了最大高度, 儿童从超过此高度的地方坠落将会导致头部严重受伤, 进而危及生命, 即使下面是五种不同的松填铺面材料, 且其安装厚度达到 9 英寸。然而应该注意的是, 无论使用哪种铺面材料, 都不可完全避免造成坠落伤。

• X3.3 根据建议, 从固定式设备周围往外 6.5 平方英尺的范围内都应该铺上减震材料, 这些设备包括攀岩墙、滑道等。然而由于儿童可能会故意从晃动的秋千上跳下来, 因此秋千前后的减震材料的长度应为轴心点高度的 2 倍以上 (从支承结构的枢轴正下方的点量起)。

• X3.4 此资料旨在帮助比较各种材料的相对减震性能, 而不着重推荐使用哪种材料。每种材料只有在正确维护的情况下才能起到有效减震作用。因此需要定期检查和补充材料, 维持设备所需的正确深度。材料的选择取决于游乐场的类型和高度, 以及当地的材料可用性及其成本。

请保存此表以供日后参考

## الحد الأدنى لأعماق مواد فرش الأسطح السائبة المضغوطة

بوصات من	مواد الفرش السائبة	تحمى حتى	ارتفاع الانزلاق (قدم)
9	مطاط مقطع لأجزاء صغيرة/معاد تدويره		
9	رمل		
9	حصى صغير		
9	نشارة خشب (لا تحتوي على زرنينغ النحاس الملون)		
9	رقائق الخشب		

## الجدول 1.3X

علومات مأخوذة من منشورات اللجنة الأمريكية لسلامة المنتجات الاستهلاكية (CPSC) "المواد المستخدمة في فرش الملاعب - دليل المعلومات الفنية". يمكن الحصول على نسخة من هذا المنشور بإرسال رسالة بريدية إلى: U.S. of Public Affairs, U.S. Washington, D.C., 20207, Consumer Product Safety Commission Office أو اتصل بالخط الساخن المجاني: 1-800-638-2772.

• 1.3X تبعاً لتقديرات اللجنة الأمريكية لسلامة المنتجات الاستهلاكية هناك ما يقرب من 100,000 إصابة سنوية مرتبطة بأجهزة الملاعب تنجم عن السقوط على الأرض ويتم معالجتها بغرف الحالات الطارئة بالمستشفيات الأمريكية. تأتي الإصابات الناجمة عن حالات السقوط الخطرة تلك ضمن إصابات الملاعب الأكثر خطورة، وفي بعض الأحيان تكون هذه الإصابات مميتة خاصة عندما تكون الإصابة في الرأس. يمكن أن يلعب السطح الموجود أسفل أجهزة الملاعب وحولها دوراً رئيسياً في حالات السقوط التي تتسبب في حدوث إصابات. ولا يوجد شك في أن نسبة الإصابات الشديدة التي تحدث نتيجة للسقوط على سطح ممتص للصدمات أقل كثيراً من تلك التي تحدث عند السقوط على سطح صلب.

يجب ألا يتم مطلقاً وضع أجهزة الملاعب على أسطح صلبة مثل الأسمنت، والأسفلت وبينما يعتبر العشب سطحاً مقبولاً إلا أنه يتحول سريعاً إلى تربة متكتلة صلبة في المناطق التي تشهد معدل حركة عالي. تعتبر نشارة لحاء الأشجار المفرومة، وشرائخ الخشب، والرمال الناعمة، والحصى الصغير أسطح ممتصة للصدمات مقبولة عند فرشها على أعماق كافية أسفل أجهزة الملاعب وحولها.

الجدول 1.3X يوضح الحد الأقصى للارتفاع الذي لا يمكن للطفل التعرض معه إلى إصابة في الرأس تهدد حياته عند السقوط على خمس مواد مختلفة من المواد السائبة المستخدمة في فرش الملاعب في حالة فرش هذه المواد على عمق 9 بوصات. ومع ذلك، يجب التنبيه إلى أنه لا يمكن منع كل الإصابات الناجمة عن السقوط بغض النظر عن المواد المستخدمة في فرش الملاعب.

• 3.3X يوصى بأن يتم فرش المواد الممتصة للصدمات لمسافة 6.5 قدم على الأقل من الحدود الخارجية للجهاز الثابت مثل ألعاب التسلق والزلاقات. ومع ذلك، ونظراً لأن الأطفال قد يتعمدون القفز من أرجوحة وهي تتحرك، يجب فرش المادة الممتصة للصدمات أمام وخلف الأرجوحة لمسافة تعادل ضعف ارتفاع النقطة المحورية التي يتم قياسها من النقطة الواقعة أسفل المحور تماماً على الهيكل الداعم.

• 4.3X هذه المعلومات مخصصة لمساعدتك على مقارنة خصائص امتصاص الصدمات النسبية الخاصة بالمواد المختلفة. لا يوصى باستخدام مادة معينة دون الأخرى. ومع ذلك، تلعب المادة دوراً فعالاً فقط عندما يتم المحافظة عليها بشكل سليم. يجب فحص المواد بشكل دوري وإعادة ملئها للاحتفاظ بالعمق الصحيح اللازم لجهازك. يتم اختيار المادة تبعاً لنوع جهاز اللعب وارتفاعه، وكذلك تبعاً لدى توفر المادة في منطقتك، وتكلفتها.

الرجاء الاحتفاظ بهذا الدليل للرجوع إليه في المستقبل