



7941 Front Porch Playhouse™

For assistance or replacement parts please contact :

The Step2 Company, LLC.
10010 Aurora-Hudson Rd.
Streetsboro, OH 44241 USA
1-800-347-8372 USA & Canada Only
(330)656-0440
www.step2.com

Step2 UK LTD
Great Bank Road
Wingates Industrial Estate
BOLTON
BL5 3XU

Uk freephone: 0800 393159
Step2 UK website: www.step2uk.com

ENGLISH

⚠ WARNING: CHOKING HAZARD - Small parts. Sharp points.
Adult assembly required.

⚠ WARNING: Do not attach jump ropes, clothes lines, pet leashes or other loose hanging items not specifically designed for use with this product because they may cause strangulation.

Intended for use by children from ages 1½ years and up.

OBSERVE THE FOLLOWING STATEMENTS AND WARNINGS TO REDUCE THE LIKELIHOOD OF SERIOUS OR FATAL INJURY. SAVE THIS SHEET FOR FUTURE REFERENCE.

INSTALLATION:

1. Create an obstacle-free site to reduce injury. Maintain a minimum distance of 6.5 feet (2 m) from structures or obstructions (examples: a fence, buildings, garages, houses low hanging branches, tree stumps/roots, large rocks, bricks, concrete, laundry lines, or electrical wires).
2. Choose a level location for the product to reduce the likelihood of the play set tipping over.
3. Provide enough room so that children can use the product safely.
4. Separate active and quiet activities from each other (examples: locate playhouses away from swing sets).
5. Check to be sure all connections are tight. DO NOT allow children to play on the product until it is fully assembled.
6. To minimize risks posed by drill shavings, screws are designed to pierce the plastic and form their own threads. Use caution NOT TO over-tighten screws or they will not hold parts together appropriately.
7. When tightening any bolts or screws, ensure the parts that are being secured leave a gap of less than 3/16" (4.76 mm) to eliminate safety concerns.

OPERATION INSTRUCTIONS:

1. An adult should supervise play on this product for children of all ages.
2. Limit: 1 child on bench. Maximum weight per user: 50 lbs. (22,68 kg)
3. To avoid injury, instruct children on the proper use of this product.
NEVER ALLOW children to:
 - use the product in a manner other than intended
 - sit or stand on table top
 - stand on bench
 - climb and play on roof
 - use the product when the temperature falls below 32°F (0°C), plastic materials may become brittle and crack

MAINTENANCE INSTRUCTIONS:

1. Inspect the product periodically for loose or damaged components. Check the following items at the beginning of each season at least twice monthly during the usage:
 - all connections and bolts for tightness, Tighten as required.
 - the condition of the product. Look for signs of wear and tear such as broken or missing components, bent pipes or tubing. Repair as necessary.
 Replace all damaged or worn parts as needed. For replacement parts, see- Contact Information at the top of Page 1.
2. Take indoors or do not use when the temperature drops below 32°F (0°C).
3. Cleaning Instructions:
 - **Electronic Components:** Do not submerge in water or spray liquid directly on unit. Use mild detergent solution. Wipe with damp cloth.

- **General Cleaning:** Use mild soapy water.

DECAL APPLICATION:

Clean and dry area thoroughly. Center decal in area. Apply pressure from center to outer edge.

DISPOSAL INSTRUCTIONS:

Disassemble so that no unreasonable hazards exist. Please recycle when possible. Disposal must be in compliance with all government regulations.

BATTERY SAFETY INFORMATION:

Do not mix old and new batteries.
Do not mix alkaline, standard (carbon-zinc), or rechargeable (nickel-cadmium) batteries. Do not recharge non-rechargeable batteries.
Rechargeable batteries are to be removed from the toy before recharging.
Rechargeable batteries are to be charged only under adult supervision.
Batteries must be inserted with the correct polarity.
Exhausted batteries are to be removed from the toy.
The supply terminals are not to be short circuited.

FRANÇAIS

⚠ MISE EN GARDE: DANGER D'ÉTOUFFEMENT - Petite pièces.
Assemblage par un adulte requis.

⚠ MISE EN GARDE: RISQUE D'ÉTRANGLEMENT - des blessures graves, voire mortelles, attacher des cordes à sauter, des cordes à linge, des laines pour animaux de compagnie ou d'autres objets mobiles suspendus qui ne sont pas spécifiquement conçus une utilisation avec cet équipement.

Conçu pour une utilisation par des enfants de 1½ ans et plus.

RESPECTEZ LES ÉNONCÉS ET AVERTISSEMENTS SUIVANTS POUR RÉDUIRE LA PROBABILITÉ DE BLESSURE GRAVE, VOIRE MORTELLE. CONSERVEZ CETTE FEUILLE POUR RÉFÉRENCE ULTÉRIEURE.

INSTALLATION :

1. Créez un site sans obstacles pour réduire les blessures. Maintenez une distance minimum de 2 m (6,5 pieds) avec toute structure ou tout obstacle (par exemple, une barrière, un bâtiment, port de voiture, maison des branches basses pendantes, des souches et/ou racines d'arbres, de grandes roches, des briques, du béton, ou fils électriques).
2. Choisissez un emplacement de niveau pour l'équipement afin de réduire la probabilité de basculement de l'ensemble de jeu et pour que les matériaux meubles de surfaces ne soient pas emportés par les fortes pluies.
3. Prévoyez suffisamment d'espace pour que les enfants puissent utiliser l'équipement en toute sécurité (par exemple: pour les structures avec de multiples activités, aucun toboggan ne doit déboucher pas en face d'une balançoire).
4. Séparez les activités actives et calmes les unes des autres (par exemples : placez les bacs à sable loin des balançoires ou utilisez une glissière de sécurité pour séparer le bac à sable du mouvement des balançoires).
5. Assurez-vous que toutes les connexions sont serrées. NE laissez PAS les enfants jouer sur le produit tant que ce dernier n'est pas complètement installé.
6. Pour minimiser les risques posés par les copeaux de forage, les vis sont conçues pour percer le plastique et former leur propre filetage. Veillez à ne pas trop serrer les vis pour qu'elles tiennent les pièces ensemble de façon appropriée.
7. Lors du serrage d'un boulon ou d'une vis, s'assurer que les pièces fixées solidement laissent un espace inférieur à 4,76 mm pour éliminer les problèmes de sécurité.

INSTRUCTIONS D'UTILISATION :

1. Les enfants de tous âges doivent jouer sur ce produit sous la supervision d'un adulte.
2. Limite : 1 enfant . Poids maximal de l'utilisateur de 22,68 kg (50lb).
3. Ne laissez jamais les enfants :
 - Utiliser l'équipement de manière autre que celle prévue,
 - s'asseoir ou se mettre debout sur le dessus de la table
 - se tenir debout sur le banc
 - grimpe et joue sur le toit
 - utiliser ce produit lorsque les températures chutent en dessous 0 °C (32 °F). Les produits en plastique peuvent se casser et se fissurer.

INSTRUCTIONS D'ENTRETIEN :

1. Vérifiez régulièrement l'état du produit afin de détecter tout composant abîmé ou desserré. Vérifiez les éléments suivants au moins deux fois par mois pendant la

FRANÇAIS

période d'utilisation saisonnière et au début de chaque saison.

- toutes les connexions et les boulons sont serrés, serrez au besoin.
- l'état de l'équipement. Recherchez des signes d'usure tels que des composants cassés ou manquants, des tuyaux ou des tubes tordus. Réparez selon le besoin.

Remplacez toutes les pièces endommagées ou usées selon le besoin. Pour les pièces de rechange, reportez-vous aux informations de contact en haut de la page 1.

2. Mettez l'ensemble à l'intérieur ou ne l'utilisez pas lorsque la température est inférieure à 0 °C (32 °F).

3. Instructions de nettoyage :

- Composants électroniques : Ne plongez pas l'unité dans l'eau et ne la vaporisez jamais directement de liquide. Essayez avec un chiffon mouillé d'une solution de détergent doux.
- Nettoyage général : Utilisez de l'eau savonneuse douce.

APPLICATION DES DÉCALCOMANIES:

Nettoyez et séchez soigneusement la zone. Centrez la décalcomanie dans la zone. Appliquez une pression du centre vers le bord extérieur.

INSTRUCTIONS DE MISE AU REBUT:

1. Démontez afin d'éliminer tout danger déraisonnable. Veuillez recycler dans la mesure du possible. La mise au rebut doit être effectuée conformément à toutes les lois nationales.

IMPORTANT :

N'utilisez pas à la fois des piles usagées et des piles neuves.

N'utilisez pas à la fois des piles alcalines et des piles standard (carbone-zinc) ou des piles rechargeables (nickel-cadmium).

Ne rechargez pas des piles non rechargeables.

Les piles rechargeables doivent être retirées du jouet avant d'être rechargées. Les piles rechargeables ne doivent être rechargées qu'en présence d'un adulte.

Les piles doivent être mises en place en respectant la polarité indiquée.

Enlevez les piles usées du jouet.

Les bornes d'alimentation ne doivent pas être court-circuitées.

ESPAÑOL

⚠ ADVERTENCIA: RIESGO DE ASFIXIA: Contiene piezas pequeñas. Requiere montaje por parte de un adulto.

⚠ ADVERTENCIA: RIESGO DE ESTRANGULACIÓN: Pueden ocurrir lesiones graves o mortales. No ate cuerdas de saltar, tendedores, correas de animales u otros objetos que cuelguen, que no estén específicamente diseñados para usarse con este equipo.

Se recomienda el uso de este producto para niños mayores de 1½+ años.

RESPETE LAS SIGUIENTES RECOMENDACIONES Y ADVERTENCIAS PARA DISMINUIR LA PROBABILIDAD DE SUFRIR LESIONES GRAVES O MORTALES. CONSERVE ESTA HOJA PARA SU CONSULTA EN EL FUTURO.

INSTALACIÓN

1. Para reducir lesiones asegúrese que la zona se encuentre libre de obstáculos. Mantenga una distancia mínima de por lo menos 2 m (6,5 pies) de estructuras u obstrucciones tales como cercas, edificios, r garaje, casa amas bajas, tocones y/o raíces de árboles, rocas grandes, ladrillos, hormigón, o cables eléctricos.
2. Elija un área nivelada para el equipo para reducir la probabilidad de que éste se vuelque y para evitar que las lluvias fuertes arrastren el material suelto de la superficie amortiguadora.
3. Proporcione suficiente espacio para que los niños utilicen el equipo de manera segura. (Por ejemplo: en estructuras con múltiples actividades un tobogán no ha de tener salida delante de un columpio).
4. Separe las actividades activas de las pasivas. (Por ejemplo: ubique los areneros alejados de los columpios o utilice una barrera para separar el arenero del movimiento de los columpios).
5. Asegúrese que todas las conexiones estén ajustadas. NO permita que los niños jueguen en el producto hasta que no esté completamente montado.
6. Para minimizar los riesgos asociados a las virutas de taladro, los tornillos están diseñados para perforar el plástico y formar su propia rosca. Procure no apretar demasiado los tornillos, ya que podrían no asegurar las piezas correctamente.
7. Cuando ajuste pernos o tornillos, asegúrese que haya un espacio menor a 4,76 mm entre las piezas que esté asegurando para eliminar cualquier riesgo de seguridad.

INSTRUCCIONES DE FUNCIONAMIENTO:

1. Un adulto debe supervisar a niños de todas las edades cuando jueguen en este producto.
2. Límite: 1 niño en banco. Peso máximo por usuario: 22,68 kg (50 lbs.).
3. Nunca permita que los niños:
 - utilicen el equipo de una manera para la que no fue diseñado.
 - se sienten o pongan de pie en la mesa
 - de pie en el banco
 - se suban y jueguen en el techo
 - utilicen el equipo cuando las temperaturas sean inferiores a 0°C (32°F). Los materiales plásticos pueden quebrarse y agrietarse.

INSTRUCCIONES DE MANTENIMIENTO:

1. Examine el producto periódicamente por si hubiera componentes dañados o sueltos. Al principio de cada temporada de uso y durante dicha temporada inspeccione lo siguiente por lo menos dos veces al mes:
 - todas las conexiones y pernos. Asegúrese que estén bien apretados y apriételes según sea necesario.
 - la condición del equipo. Asegúrese que no haya indicaciones de desgaste tal como componentes que falten o estén dañados, tubos doblados y superficies de madera astilladas. Repárelos según sea necesario.Sustituya las piezas que presenten daño o desgaste según sea necesario. Para obtener piezas de repuesto, consulte la información de contacto en la parte superior de la página 1.
2. Guárdelo adentro o no lo utilice cuando la temperatura sea inferior a 0°C (32°F).
3. Instrucciones para la limpieza:
 - Componentes electrónicos: No sumerja el producto en agua ni lo rocíe con líquido directamente. Humedezca un paño con una solución de detergente suave para limpiarlo
 - Limpieza general: utilice una solución de agua y jabón suave.

COLOCACIÓN DE LOS ADHESIVOS:

Limpie y seque la superficie en profundidad. Sitúe la lámina en la posición correcta. Presione desde el centro hacia los bordes.

INTRUCCIONES PARA LA ELIMINACIÓN:

Desármelo para evitar riesgos innecesarios. Recicle los componentes si tiene la posibilidad. La eliminación de este producto se debe realizar de conformidad con la normativa gubernamental.

IMPORTANTE:

No utilice pilas viejas y pilas nuevas al mismo tiempo.
No mezcle pilas alcalinas, pilas comunes (de carbono-cinc) y pilas recargables entre sí.
No recargue pilas que no sean recargables.
Retire las pilas recargables del juguete antes de recargarlas. Recargue las pilas siempre bajo la supervisión de un adulto.
Instale las pilas con la polaridad correcta.
Extraiga del juguete las pilas que estén descargadas.
Compruebe que no se hayan producido cortocircuitos en las terminales de suministro.

ITALIANO

⚠ AVVERTENZE: RISCHIO DI SOFFOCAMENTO - Parti di dimensioni ridotte. È necessario il montaggio da parte di adulti.

⚠ AVVERTENZE: RISCHIO DI STRANGOLAMENTO - Possono verificarsi lesioni personali gravi o morte. Non attaccare corde da salto, fili per il bucato, guinzagli o altri elementi pendenti non specificatamente progettati per l'utilizzo con questo apparecchio.

Prodotto inteso per l'uso da parte di bambini dai 1½+ anni in su.

OSSERVARE LE SEGUENTI DICHIARAZIONI E AVVERTENZE PER RIDURRE IL RISCHIO DI INFORTUNI GRAVI O FATALI. CONSERVARE QUESTO FOGLIO PER FUTURO RIFERIMENTO.

INSTALLAZIONE

1. Creare uno spazio privo di ostacoli per ridurre il rischio di lesioni. Mantenere una distanza minima di 2 m (6,5 piedi) da strutture o da ostacoli (per esempio: recinzione, edifici, porta di automobile, casa rami bassi sovrastanti, radici/ceppi di alberi, massi, mattoni, cemento, o cavi elettrici).
2. Scegliere un'area piana per installare l'attrezzatura in modo da ridurre la probabilità che l'unità si rovesci e che i materiali di superficie "loose fill" siano trascinati via durante piogge abbondanti.

- Dotare di spazio a sufficienza in modo che i bambini possano utilizzare l'attrezzatura in modo sicuro (per esempio: per strutture con più attività, uno scivolo non dovrebbe uscire di fronte a un'altalena).
- Separare le attività più tranquille da quelle dinamiche (per esempio: collocare i piccoli recinti di sabbia lontano dalle altalene o utilizzare una barriera di protezione per separare il piccolo recinto di sabbia dai movimenti delle altalene).
- Verificare accuratamente che tutti i collegamenti siano ben saldi. NON permettere ai bambini di giocare con l'attrezzatura prima che questa sia stata completamente assemblata.
- Per ridurre al minimo i rischi causati da trucioli di trapanatura, le viti sono progettate per forare la plastica e formare filetti. Fare attenzione a non stringere eccessivamente le viti, in modo da impedire che i componenti siano collegati in modo non appropriato.
- Durante l'avvitamento di bulloni o viti assicurare che tra i componenti serrati vi sia uno spazio inferiore ai 4,76 mm in modo da evitare rischi per la sicurezza.

ISTRUZIONI DI FUNZIONAMENTO:

- È richiesta la presenza costante di un adulto durante il gioco per bambini di tutte le età.
- Limite: 1 bambino sul banco. Peso massimo dell'utilizzatore: 50 lbs. (22,68kg.)
- NON permettere MAI ai bambini di:
 - usare l'attrezzatura in modo diverso da quanto previsto,
 - sedersi o stare in piedi sulla tavola
 - stare in piedi sul banco
 - arrampicarsi e giocare sul tetto
 - utilizzare questo prodotto quando la temperatura è inferiore a 0°C (32°F). I materiali di plastica potrebbero diventare fragili e spezzarsi.

ISTRUZIONI PER LA MANUTENZIONE:

- Ispezionare periodicamente il prodotto per verificare che i componenti non siano danneggiati o allentati. Controllare i seguenti articoli almeno due volte al mese durante la stagione di utilizzo e all'inizio di ogni stagione:
 - tenuta di tutti i bulloni e dei collegamenti; serrare se necessario.
 - la condizione generale dell'attrezzatura. Cercare segni di usura e rottura quali componenti mancanti o guasti, tubature piegate e superfici di legno scheggiate. Riparare qualora necessario.
 Sostituire tutte le parti danneggiate o usurate qualora necessario. Per la sostituzione delle parti, vedere le Informazioni di contatto in alto alla Pagina 1.
- Spostare in interni o non utilizzare a temperature inferiori ai 32°F (0°C).
- Istruzioni per la pulizia:
 - Componenti elettronici: Non immergere in acqua o liquido né spruzzare liquidi direttamente sull'unità. Pulire con un panno umido utilizzando una soluzione detergente delicata.
 - Pulizia generale: Utilizzare acqua con sapone delicato

APPLICAZIONE DELLE DECALCOMANIE:

Pulire e asciugare l'area accuratamente. Posizionare la decalcomania al centro dell'area. Premere la decalcomania dal centro verso l'esterno. hacia los bordes.

ISTRUZIONI PER LO SMALTIMENTO:

- Smontare il prodotto in modo da impedire ogni pericolo. Riciclare quando possibile. Lo smaltimento deve essere effettuato in conformità con tutti i regolamenti previsti dal governo.

IMPORTANTE:

Non mescolare batterie scariche e nuove.
 Non mescolare batterie alcaline, standard (zinco-carbonio) o ricaricabili (nichel-cadmio).
 Non tentare di ricaricare batterie non ricaricabili.
 Rimuovere dal giocattolo le batterie ricaricabili prima di ricaricarle. Le batterie devono essere ricaricate sotto la supervisione di un adulto.
 Inserire le batterie con la polarità corretta.
 Rimuovere dal giocattolo le batterie scariche.
 Non collegare in corto circuito i capicorda.

NEDERLANDS



WAARSCHUWING: VERSTIKKINGSGEVAAR - Kleine onderdelen.
 Montage door volwassene vereist.



WAARSCHUWING: VERSTIKKINGSGEVAAR - Ernstig letsel of overlijden kan voorkomen. Niet springtouwen, waslijnen, leibanden of andere loshangende dingen bevestigen die niet specifiek ontworpen zijn voor gebruik met deze uitrusting.

Bestemd voor gebruik door kinderen van 1½ jaar en ouder.
NEEM DE VOLGENDE VERKLARINGEN EN WAARSCHUWINGEN IN ACHT OM WAARSCHIJNLIJK ERNSTIG OF FATAAL LETSEL TE VERMINDEREN. BEWAAR DIT BLAD VOOR TOEKOMSTIGE REFERENTIE.

INSTALLATIE:

- Creëer een obstakelvrije plaats om letsel te verminderen. Houd een minimale afstand van 2 m (6,5 feet) aan van structuren of obstructies (bijvoorbeeld: een hek, gebouwen, auto haven, huis laaghangende takken, boomstom pen/wortels, grote stenen, bakstenen, beton, of elektrische draden).
- Kies een vlakke plaats voor de uitrusting om de waarschijnlijkheid te verminderen dat het speeltuig omvalt en los vulmateriaal van de ondergrond wegspoelt tijdens zware regen.
- Zorg voor genoeg ruimte zodat kinderen de uitrusting veilig kunnen gebruiken (bijvoorbeeld: voor structuren met meerdere activiteiten mag een glijbaan niet voor een schommel eindigen).
- Houd actieve en rustige activiteiten bij elkaar vandaan (bijvoorbeeld: plaats zandbakken uit de buurt van schommels of gebruik een beveiligingsbarrière om de zandbak bij de beweging van de schommels van daan te houden).
- Controleer dat alle verbindingen goed vastzitten. Laat kinderen NIET spelen op het product totdat het volledig in elkaar is gezet.
- Om risico's van boorsnippers te minimaliseren, zijn schroeven zodanig ontworpen dat ze door het plastic gaan en hun eigen schroefdraden maken. Wees voorzichtig dat de schroeven niet te vast worden aange draaid, anders houden ze de onderdelen niet goed aan elkaar.
- Zorg wanneer u bouten vastdraait, dat de ruimte tussen de delen die u vastzet minder dan 4,76 mm bedraagt om de veiligheid te waarborgen.

BEDIENINGSINSTRUCTIES:

- Een volwassene dient toezicht te houden op spelen op dit product voor kinderen van alle leeftijden.
- Limiet: 1 kind op de stoel. Maximumgewicht voor gebruikers 22,68 kg (50lbs.).
- Laat kinderen nooit:
 - de uitrusting gebruiken op een andere wijze dan beoogd.
 - op het tafelblad zitten of staan
 - staan op de stoel
 - klimmen en spelen op het dak
 - dit product gebruiken wanneer de temperatuur onder 0°C valt. Plastic materiaal kan bros worden en scheuren.

ONDERHOUDSINSTRUCTIES:

- Inspecteer het product periodiek op losse of beschadigde componenten. Controleer de volgende zaken ten minste tweemaal per maand tijdens het gebruikseizoen en aan het begin van elk seizoen:
 - dat alle verbindingen en bouten vastzitten. Draai ze zo nodig vast.
 - de toestand van de uitrusting. Kijk naar tekenen van slijtage en beschadiging zoals gebroken of ontbrekende componenten, verbogen pijpen of buizen en splinterende houten oppervlakken. Repareer zo nodig.
 Vervang alle beschadigde of versleten onderdelen zo nodig. Zie voor vervangende onderdelen de con tactgegevens bovenaan pagina 1.
- Breng naar binnen en gebruik niet wanneer de temperatuur onder 0 °C (32 °F) is.
- Reinigingsinstructies:
 - Elektronische onderdelen: Niet in water onderdompelen of rechtstreek vloeistof op de eenheid sproeien. Met behulp van een mild wasmiddel en een vochtige doek afvegen.
 - Algemene reiniging: een mild sopje gebruiken.
 - Plakplaatje aanbrengen: Reinig en droog het gebied grondig. Centreer het plakplaatje in het gebied. Pas druk toe vanuit het midden naar de buitenrand.

PLAKPLAATJE AANBRENGEN:

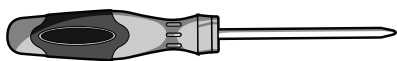
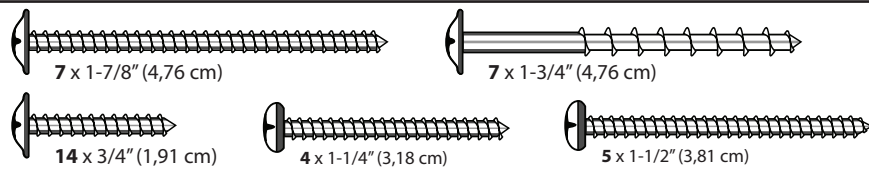
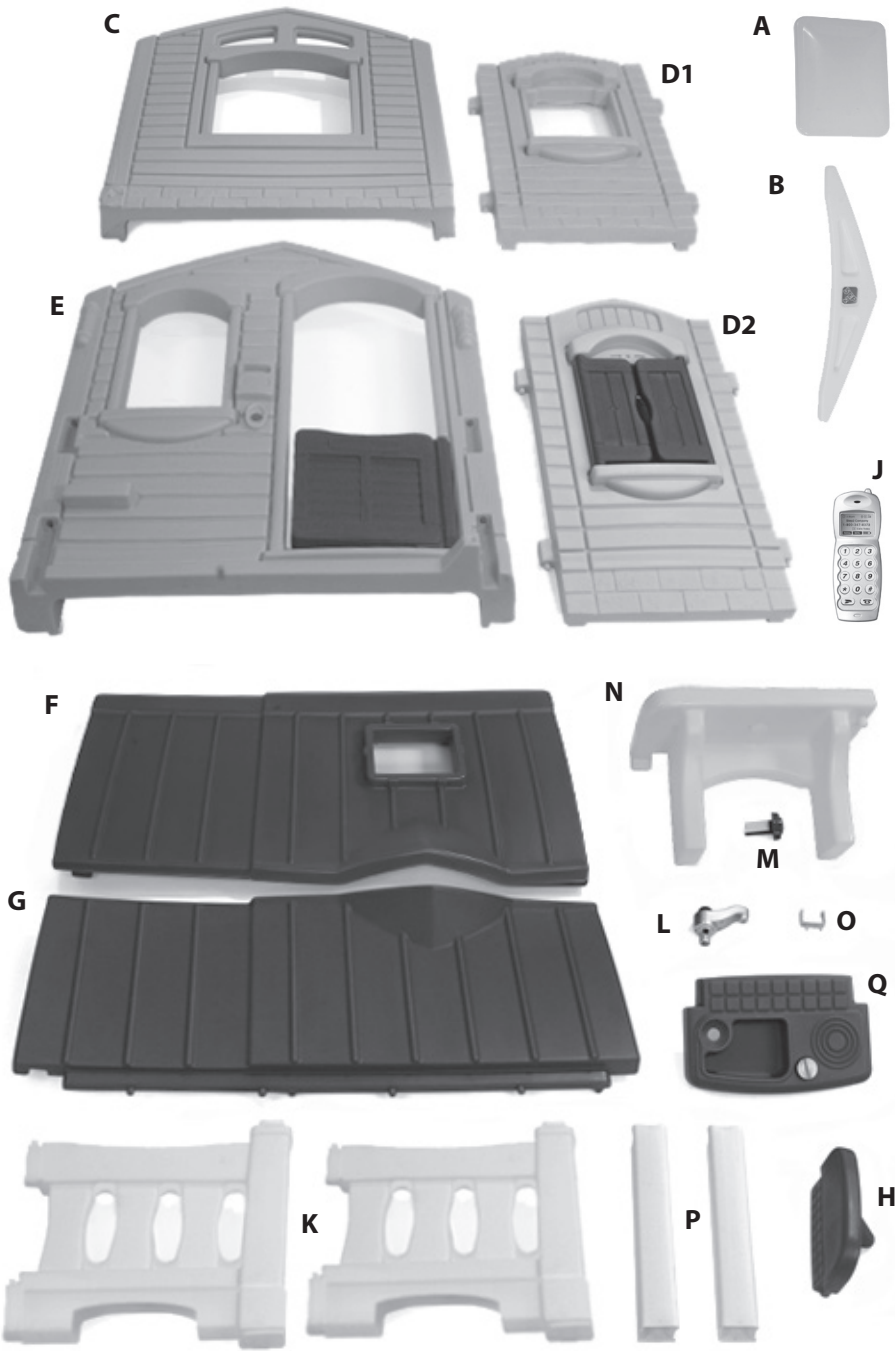
Reinig en droog het gebied grondig. Centreer het plakplaatje in het gebied. Pas druk toe vanuit het midden naar de buitenrand.

AFVOERINSTRUCTIES:

Demonteer zodat er geen onredelijke gevaren bestaan. Recyclen wanneer mogelijk. Afvoeren moet gebeuren in overeenstemming met alle overheidsvoorschriften.

BELANGRIJK:

Geen oude en nieuwe batterijen door elkaar gebruiken. Geen alkali-, standaard (koostofzink) of oplaadbare (nikkel-cadmium) batterijen door elkaar gebruiken. Niet oplaadbare batterijen niet opnieuw opladen. Oplaadbare batterijen dienen te worden verwijderd uit het speelgoed voordat ze opgeladen worden. Oplaadbare batterijen mogen alleen worden opgeladen onder toezicht van een volwassene. Batterijen moeten met de juiste polariteit worden aangebracht. Lege batterijen dienen te worden verwijderd uit het speelgoed. De voedingspolen mogen niet worden kortgesloten.

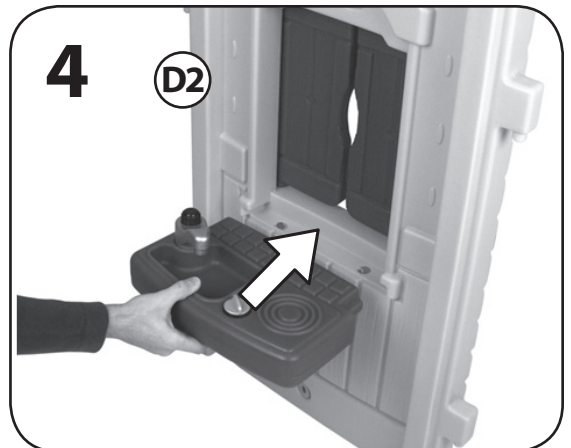
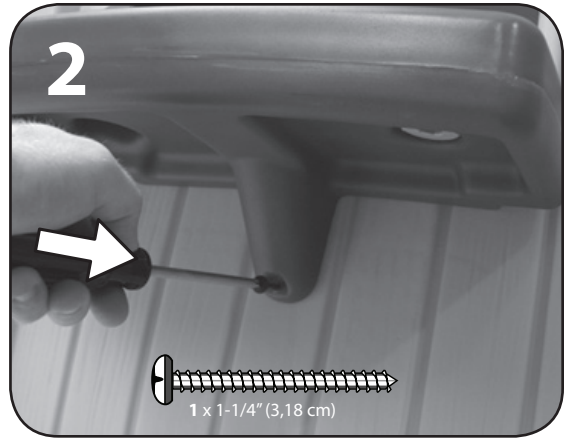
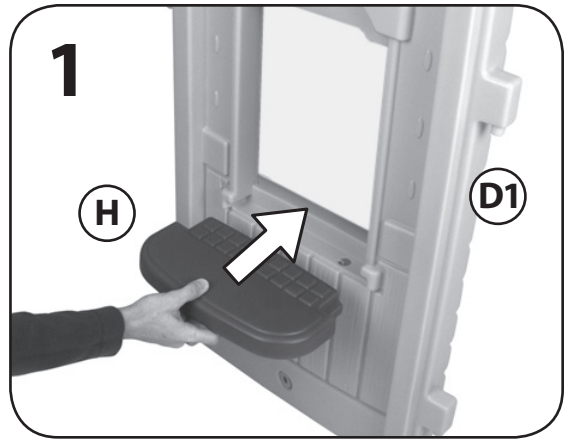


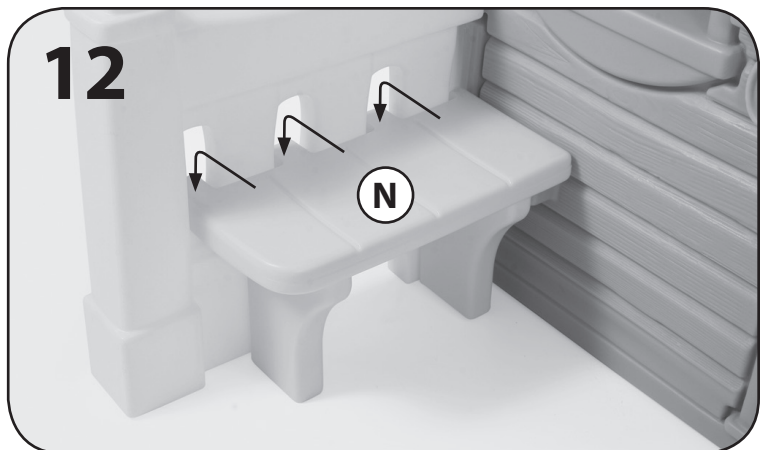
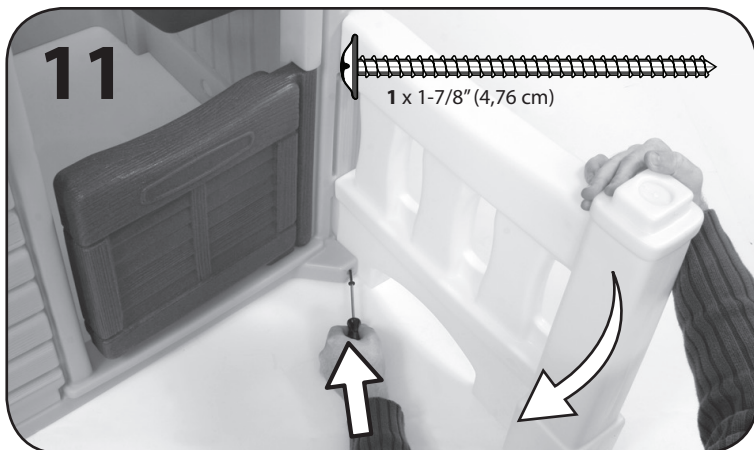
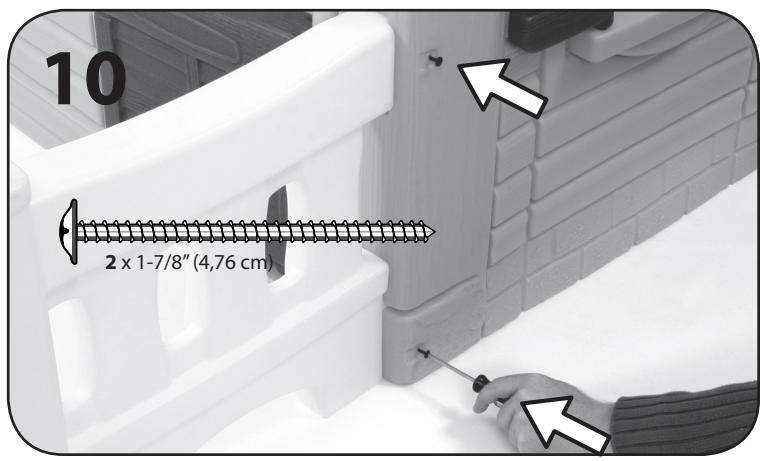
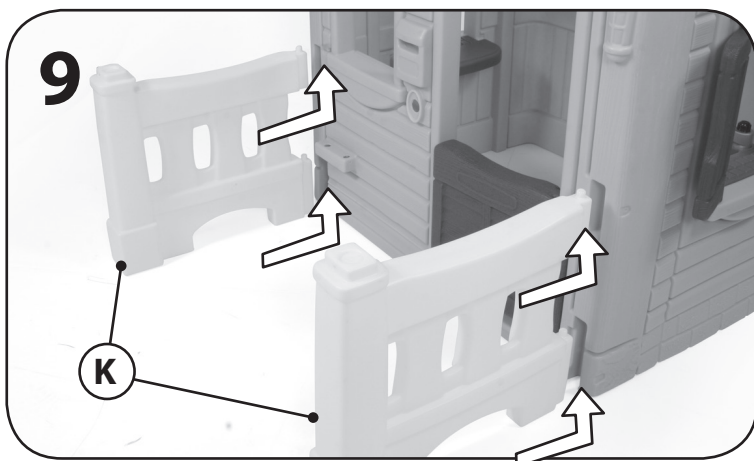
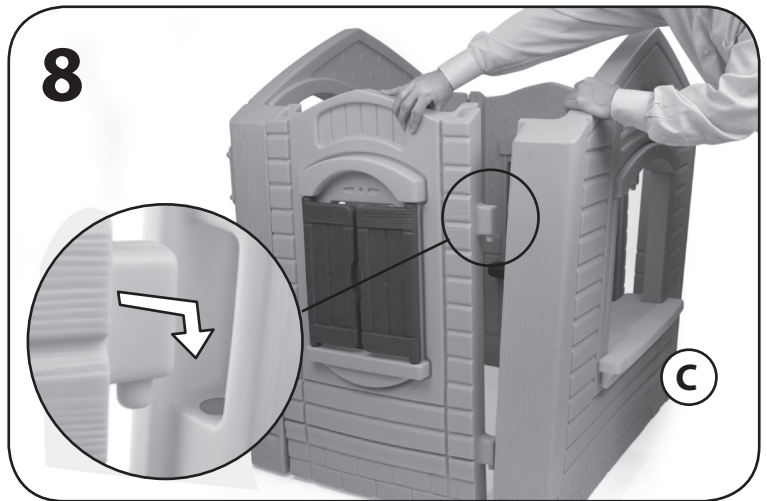
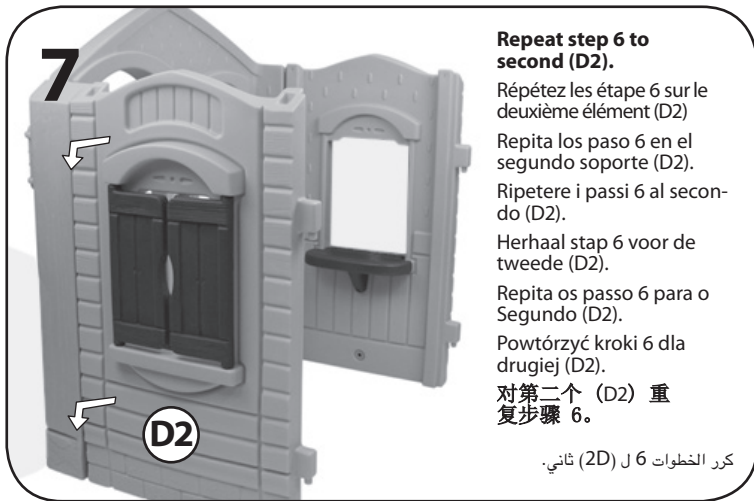
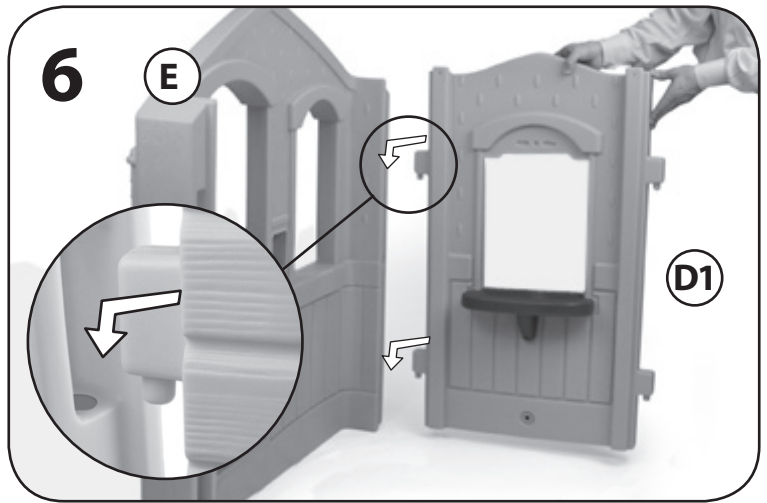
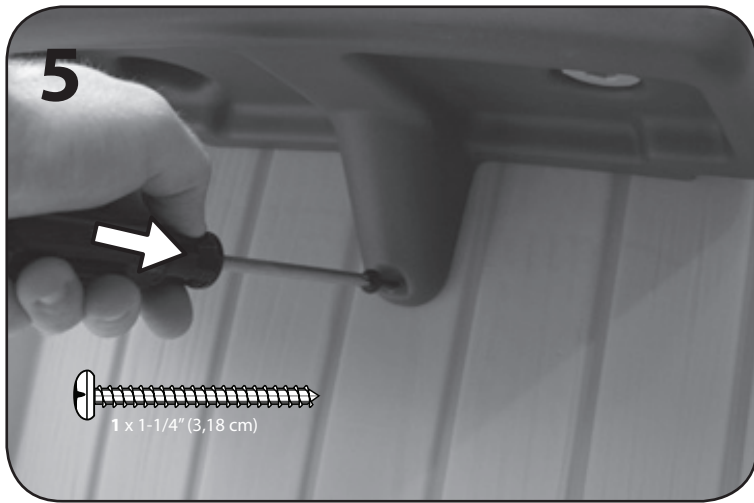
Required/ Requis / Componentes necesarios/ Funziona con/ Vereist/ Necessário/ Wymagane/ 需要:

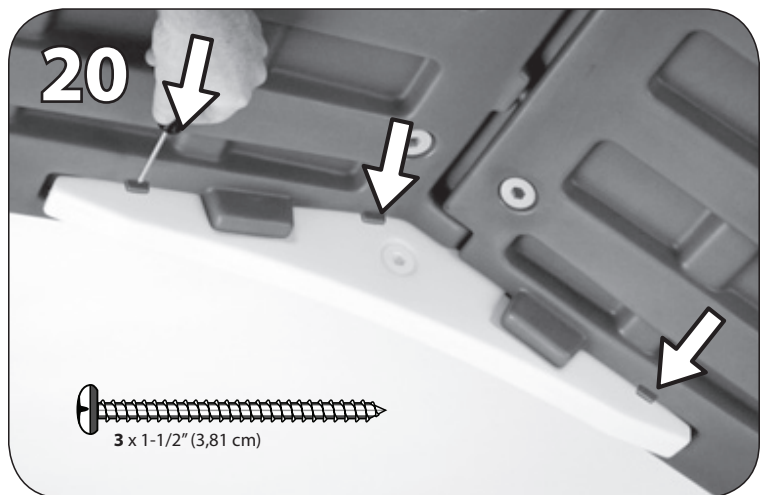
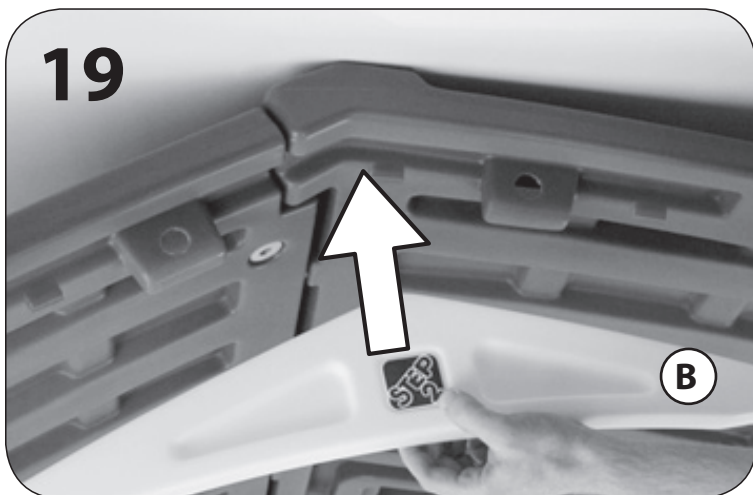
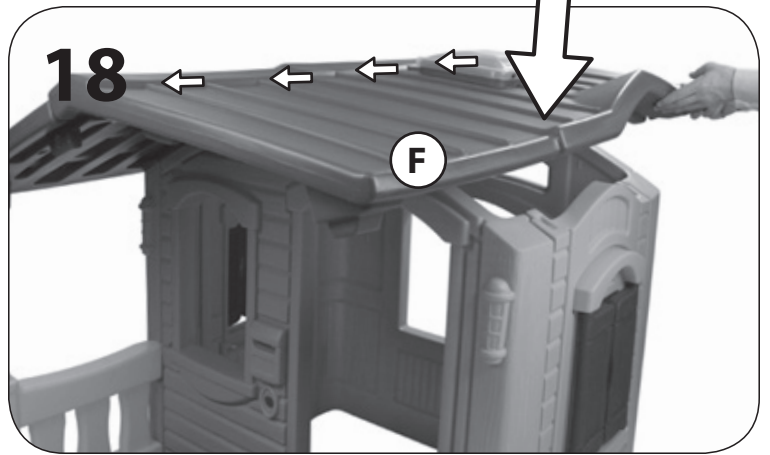
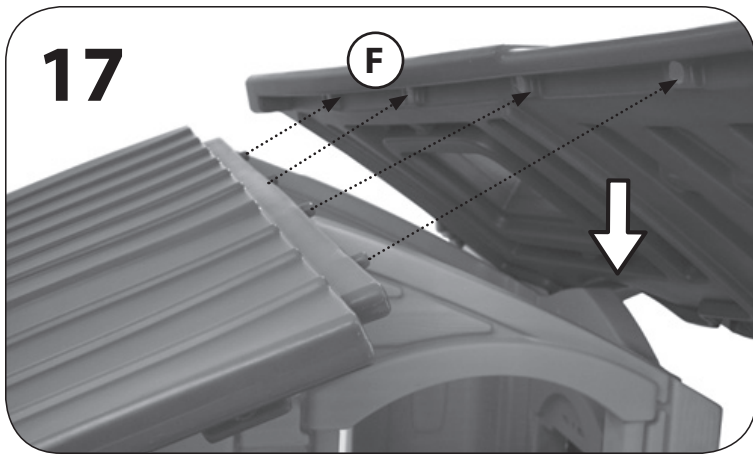
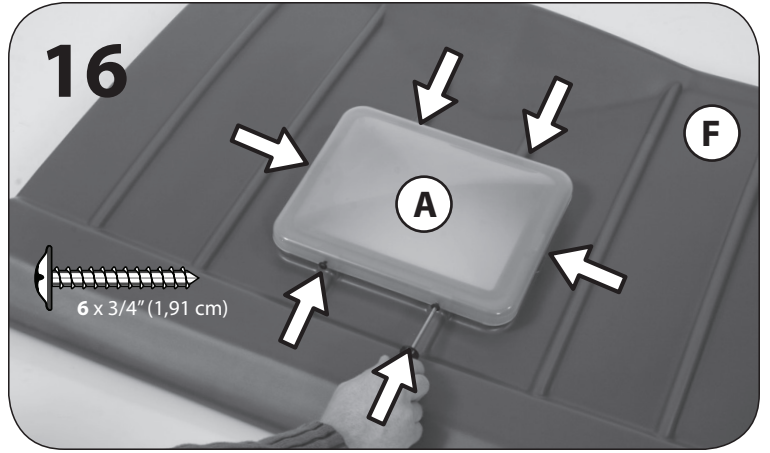
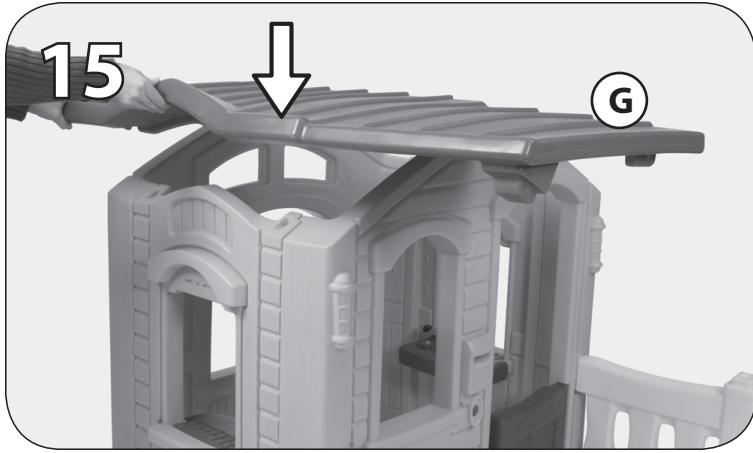
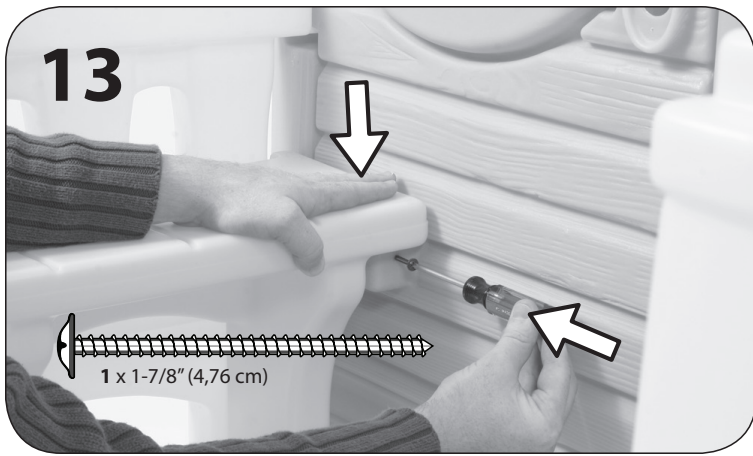
2 "AAA" batteries NOT INCLUDED for phone.
 2 "AAA" batteries, (NOT INCLUDED) for doorbell.
 2 piles « AAA » pour le téléphone, NON INCLUSES.
 2 piles « AAA » (NON INCLUSES) pour sonnette.
 2 pilas AAA para (NO INCLUIDAS) el teléfono.
 2 pilas AAA (NO INCLUIDAS) para el timbre.
 2 batterie "AAA" NON INCLUSE per il telefono.
 2 batterie "AAA" (NON INCLUSE) per il campanello.
 2 'AAA' batterijen NIET MEEGELEVERD voor telefoon.
 2 'AAA' batterijen, (NIET MEEGELEVERD) voor deurbel.

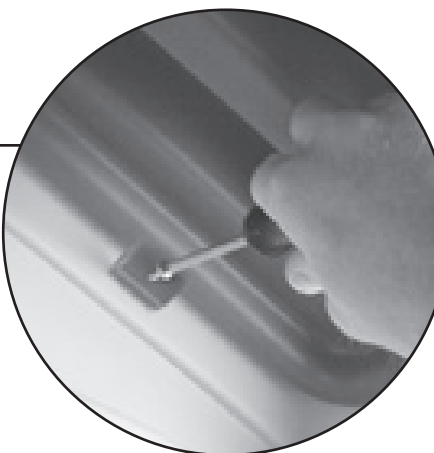
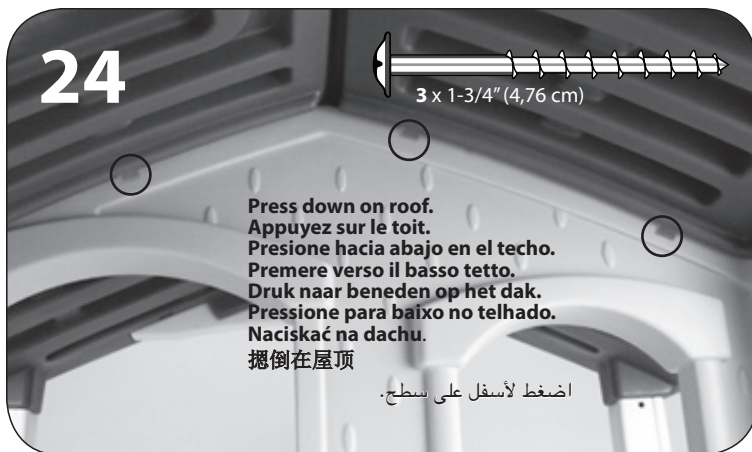
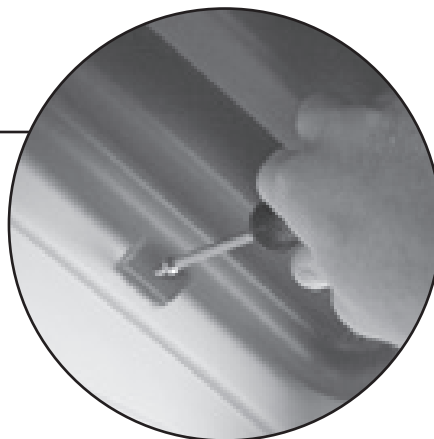
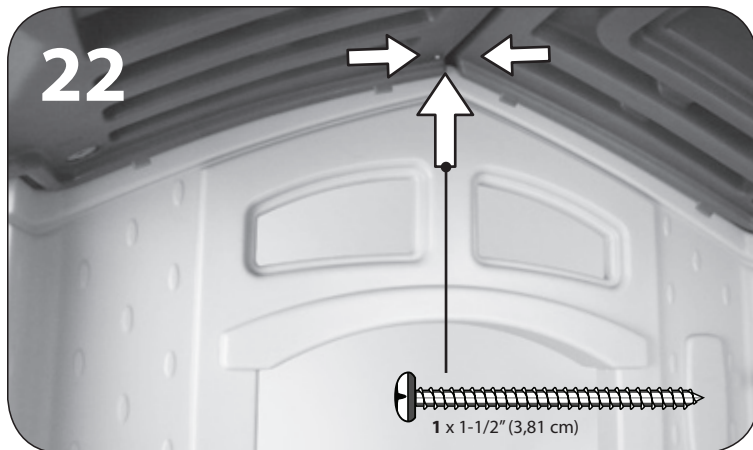
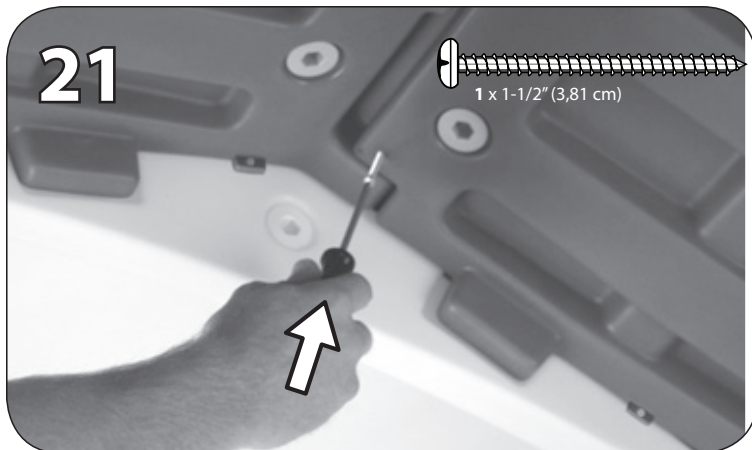
2 Pilhas "AAA" NÃO INCLuíDAS para o telefone.
 2 Pilhas "AAA" (NÃO INCLuíDAS) para o campainha.
 2 baterie „AAA“ (NIE DOŁĄCZONO) do telefonu.
 2 baterie „AAA“ (NIE DOŁĄCZONO) do dzwonka.
 2 节适用于电话的“AAA”电池（不包括）。
 2 节适用于门铃“AAA”电池（不包括）。

بطاريات "AAA". (غير موجودة مع المنتج) للهاتف.
 مطلوب: بطاريات "AAA" (غير موجودة مع المنتج) للوحة المفاتيح.

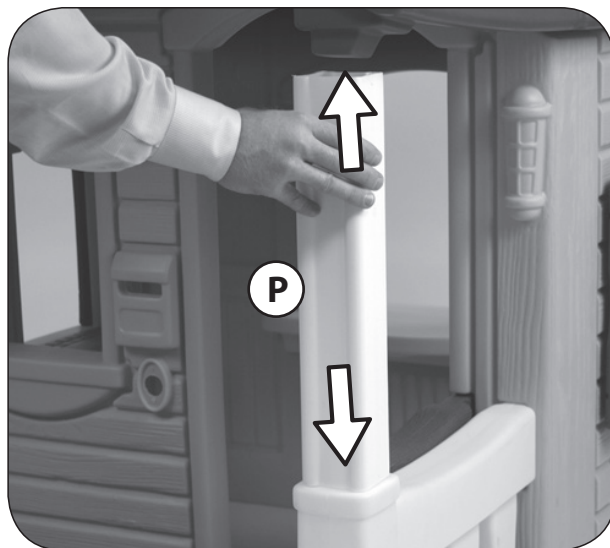




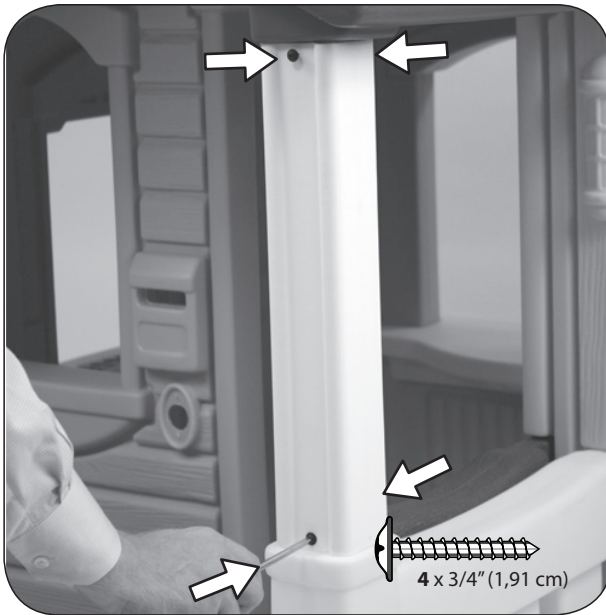




25



26



27

Repeat step 25-26 to second (P).

Répétez les étapes 25-26 sur le deuxième élément (P)

Repita los paso 25-26 en el segundo soporte (P).

Ripetere i passi 25-26 al secondo (P).

Herhaal stap 25-26 voor de tweede (P).

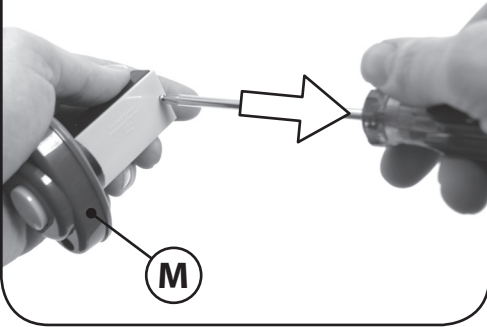
Repita os passo 25-26 para o Segundo (P).

Powtórzyc kroki 25-26 dla drugiej (P).

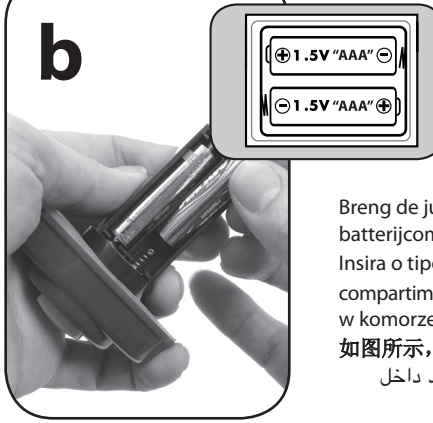
对第二个 (P) 重复步骤 25-26。

كرر الخطوات 25-26 ل (P) ثاني.

28a



b



Insert correct battery type as shown in diagram inside battery compartment.

Insérez des piles du type correct comme indiqué dans le diagramme dans le compartiment des piles.

Instale en el compartimiento el tipo correcto de pila tal y como se muestra en el diagrama.

Inserire un tipo di batterie corretto come mostrato nel diagramma all'interno al compartimento delle batterie.

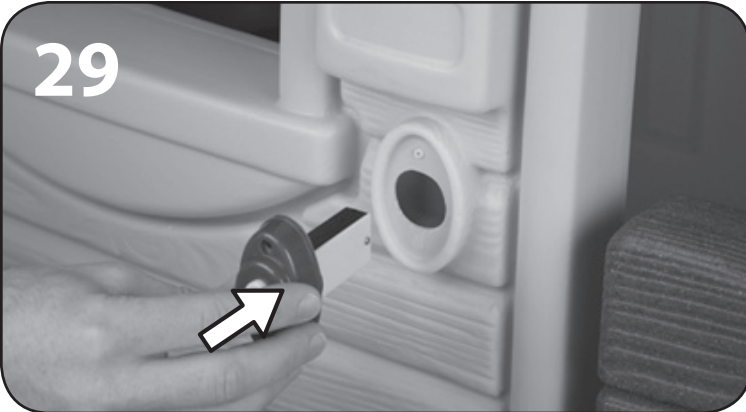
Breng de juiste batterijtypen in zoals afgebeeld in het schema in het batterijcompartiment.

Insira o tipo de pilhas correcto conforme indicado no diagrama no interior do compartimento das pilhas. Włóżyc odpowiednie baterie zgodnie z rysunkiem w komorze baterii.

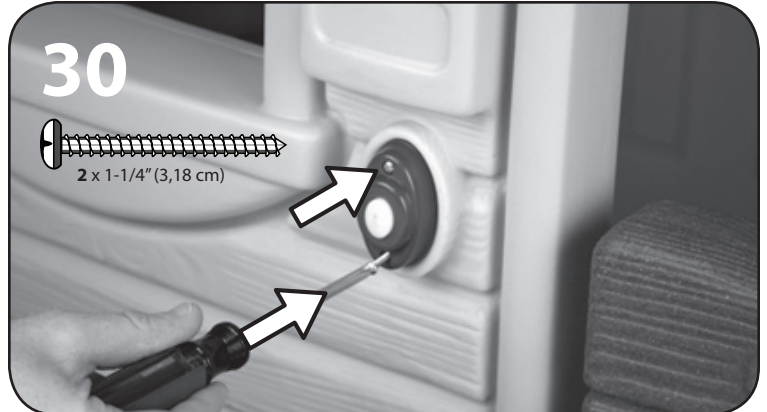
如图所示，将正确型号的电池装入电池盒。

ضع بطاريات من النوع الصحيح كما هو موضح في الرسم التخطيطي الموجود داخل تجويف البطاريات.

29



30



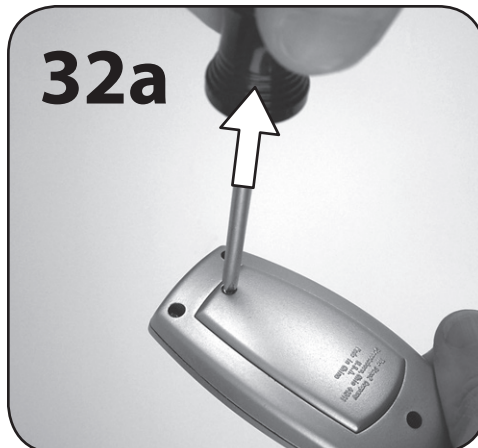
31



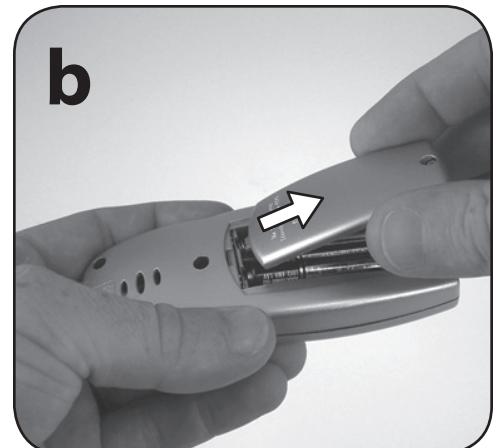
Snap
Emboiter
Encájelo
Scatto
Klikken
Encaixe
Zatrzasać
置入

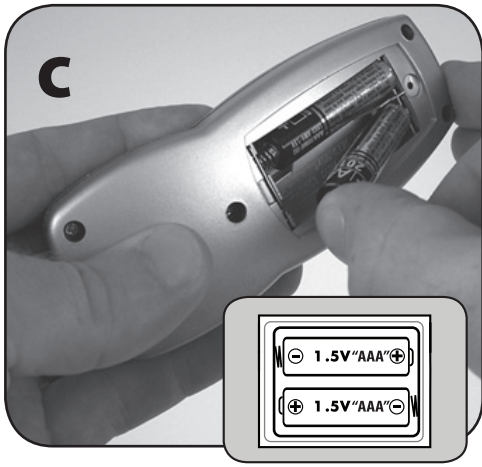
أطبق

32a



b





Insert correct battery type as shown in diagram inside battery compartment.

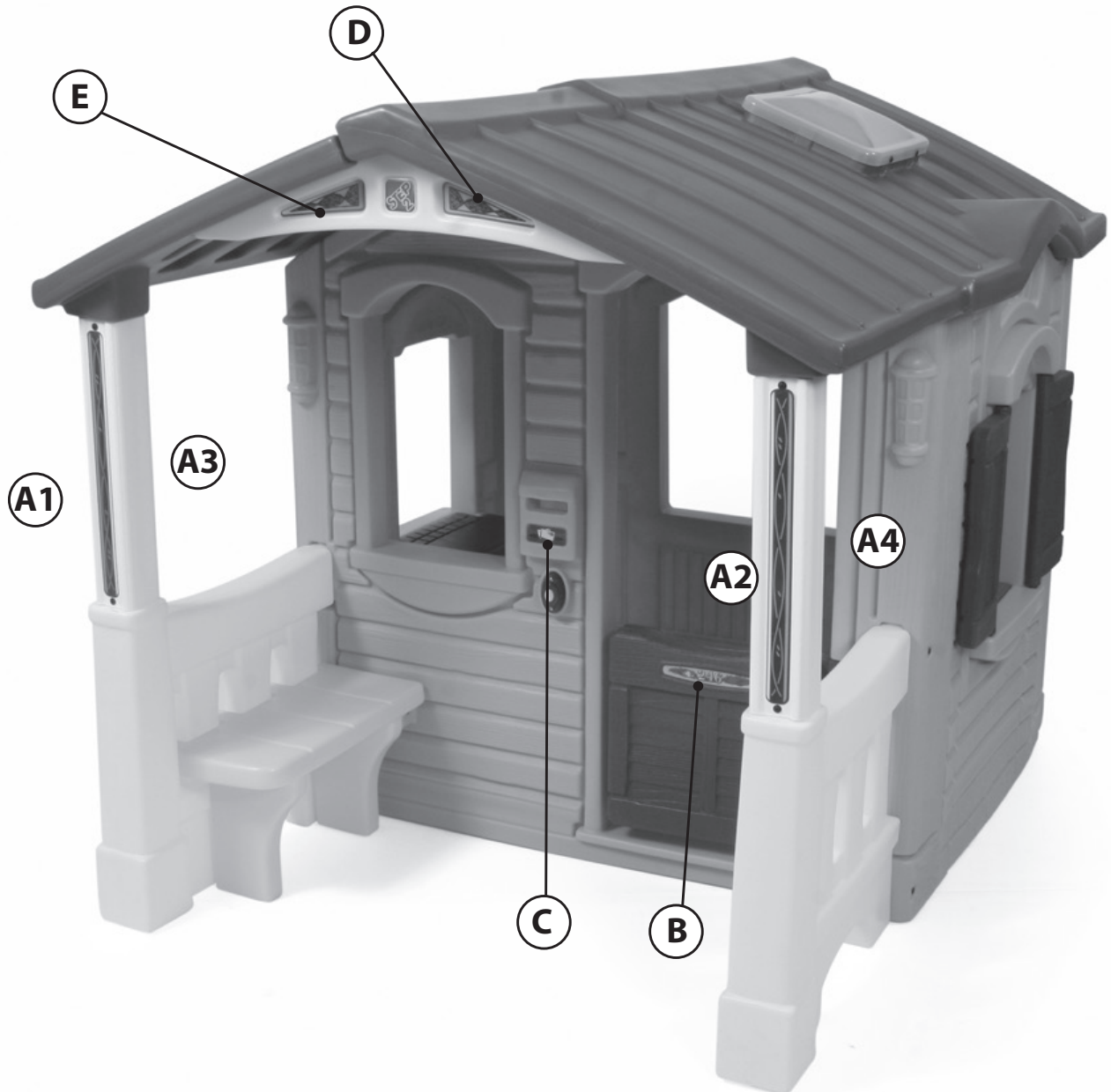
Insérez des piles du type correct comme indiqué dans le diagramme dans le compartiment des piles.
 Instale en el compartimiento el tipo correcto de pila tal y como se muestra en el diagrama.
 Inserire un tipo di batterie corretto come mostrato nel diagramma all'interno al compartimento delle batterie.
 Breng de juiste batterijtypen in zoals afgebeeld in het schema in het batterijcompartiment.
 Insira o tipo de pilhas correcto conforme indicado no diagrama no interior do compartimento das pilhas.
 Włóż odpowiednie baterie zgodnie z rysunkiem w komorze baterii.
 如图所示，将正确型号的电池装入电池盒。

ضع بطاريات من النوع الصحيح كما هو موضح في الرسم التخطيطي الموجود داخل تجويف البطاريات.



Decal Application/ Application des décalcomanies/ Colocación de los adhesivos/ Applicazione delle decalcomanie
 Plakplaatje aanbrengen/ Aplicação da decalcomania/ Umieszczanie naklejek/ 贴纸置放

وضع المصق/



AVISO: PERIGO DE SUFOCAMENTO – Peças pequenas. Necessária a montagem por adultos.

AVISO: PERIGO DE ESTRANGULAMENTO – Podem ocorrer ferimentos graves ou a morte. Não ate cordas de saltar, cordas da roupa, trelas de animais de estimação ou outros objectos suspensos não concebidos especificamente para a utilização com este equipamento.

Destina-se a ser utilizado por crianças com 1½+ ou mais anos de idade

RESPEITE AS SEGUINTE ADVERTÊNCIAS E AVISOS PARA REDUZIR A

PROBABILIDADE DE UMA LESÃO GRAVE OU FATAL.

GUARDA ESTA FOLHA PARA REFERÊNCIA FUTURA.

INSTALAÇÃO:

1. Crie um local livre de obstáculo para reduzir a possibilidade de ferimentos. Mantenha uma distância mínima de 2 m de estruturas ou obstruções (exemplos: cercas, edifícios, porta de carro, casa árvores com ramos baixos, troncos/raízes de árvores, rochas de grandes dimensões, tijolos, betão, ou cabos eléctricos).
2. Escolha uma localização nivelada para o equipamento de modo a reduzir a probabilidade do equipamento tombar e perder os materiais da superfície de enchimento soltos devido a chuvas intensas.
3. Projecte espaço suficiente para que as crianças possam utilizar o equipamento em segurança (exemplo: para estruturas com várias actividades, a saída de um escorregão não deve estar em frente de um baloiço).
4. Separe as actividades activas das mais tranquilas (exemplos: coloque as caixas de areia afastadas dos baloiços ou utilize um resguardo para separar a caixa de areia do movimento dos baloiços).
5. Verifique se todas as ligações estão apertadas. NÃO permita que as crianças brinquem no produto sem que esteja totalmente montado.
6. Aby zmniejszyć ryzyko spowodowane przez wiercecie, wkręty zostały zaprojektowane w taki sposób, że przesywają plastik i same tworzą gwinty. Należy uważać, aby nie dokręcić wkrętów zbyt mocno, inaczej mogą nie złączyć części w odpowiedni sposób.
7. Ao apertar quaisquer parafusos ou porcas, certifique-se de que são afixados com um intervalo não inferior a 4,76 mm de modo a eliminar quaisquer preocupações com a segurança.

INSTRUÇÕES DE FUNCIONAMENTO:

1. Um adulto deve supervisionar as brincadeiras neste produto para crianças de todas as idades.
2. Ograniczenia: 1 criança no banco. Maksymalna waga 22,68 kg (50 lbs.).
3. Nunca permita que as crianças:
 - utilize o equipamento de uma forma diferente da prevista,
 - ficar de pé ou sentar-se sobre o topo da mesa
 - ficar de pé nos bancos
 - trepar e brincar no telhado
 - utilizem este produto quando as temperaturas caírem abaixo dos 0°C. Os materiais em plástico podem danificar-se e rachar.

INSTRUÇÕES DE MANUTENÇÃO:

1. Inspeccione periodicamente o produto quanto a componentes soltos ou danificados. Verifique os seguintes itens, no mínimo, duas vezes por mês durante a época de utilização e no início de cada época:
 - todas as ligações e parafusos quando ao aperto, aperte conforme necessário.
 - a condição do equipamento. Procure sinais de desgaste e danos, tais como componentes partidos ou em falta, tubos dobrados e superfícies em madeiras com lascas. Repare conforme necessário.
 Substitua todas as peças danificadas ou gastas conforme necessário. Para peças de substituição, consulte Informação de contacto, no topo da Página 1.
2. Coloque num espaço interior ou não utilize quando a temperatura cair abaixo dos 0°C.
3. Instruções de Limpeza:
 - Componentes Electrónicos: Não mergulhe em água ou deite líquido directamente sobre a unidade. Use um pano humedecido com solução de limpeza de detergente suave.
 - Limpeza Geral: Utilize água ensaboada morna.

APLICAÇÃO DA DECALCOMANIA:

Limpar e secar a área cuidadosamente. Centrar a decalcomania na área. Pressionar a partir do centro para a zona exterior.

INSTRUÇÕES DE ELIMINAÇÃO:

1. Desmonte de modo a que não existam quaisquer perigos desnecessários. Recicle sempre que possível. A eliminação deve ser realizada em conformidade com todos os regulamentos governamentais.

IMPORTANTE:

Não misture pilhas novas com usadas.

Não misture pilhas alcalinas, normais (carbono-zinco), ou recarregáveis (níquel-cádmio).

Não recarregue pilhas não recarregáveis.

As pilhas recarregáveis devem ser removidas do brincado antes de recarregar. As pilhas recarregáveis só devem ser carregadas sob a supervisão de um adulto.

As pilhas devem ser inseridas com a polaridade correcta.

As pilhas esgotadas devem ser retiradas do brinquedo.

Os terminais de alimentação não devem ser sujeitos a curto-circuito.

POLSKI

OSTRZEŻENIE! RYZYKO ZADŁAWIENIA – małe części. Montaż powinna wykonać osoba dorosła.

OSTRZEŻENIE! Nie należy mocować liny skoku, ubrania linie, domowych manierki lub inne luźne wiszące elementy nie zaprojektowane specjalnie do użytku z tym produktem, ponieważ może spowodować uduszenie.

Produkt przeznaczony dla dzieci w wieku powyżej 1½+ lat.

PRZESTRZEGANIE PONIŻSZYCH ZALECEŃ I OSTRZEŻEŃ ZMNIJSZY PRAWDOPODOBIEŃSTWO ODNIESIENIA POWAŻNYCH LUB ŚMIERTELNYCH OBRAŹEŃ CIAŁA.

ZACHOWAĆ TĘ INSTRUKCJĘ DO PÓŹNIEJSZYCH KONSULTACJI.

MONTAŻ:

1. Przygotować miejsce wolne od przeszkód, aby zmniejszyć ryzyko obrażeń. Zachować minimalną odległość 2 m od budynków i przeszkód (takich jak ogrodzenia, budynki, nisko zwisające gałęzie, pnie/ korzenie drzew, duże kamienie, cegły, beton, sznury na bieliznę i napowietrzne linie energetyczne).
2. Wybrać dla urządzenia równe miejsce, aby zmniejszyć prawdopodobieństwo przewrócenia się zestawu oraz wymycia sypkiego podłoża przez silne deszcze.
3. Zapewnić dość miejsca, aby dzieci mogły bezpiecznie korzystać z urządzenia (na przykład, w przypadku konstrukcji wielofunkcyjnych, zjeżdżalnia nie powinna kończyć się przed huśtawką).
4. Oddzielić od siebie zabawy ruchowe i statyczne (na przykład, umieścić piaskownicę z dala od huśtawek lub użyć barierki, aby je oddzielić).
5. Upewnić się, że wszystkie połączenia są dokręcone. NIE pozwalać dzieciom na zabawę na produkcie przed zakończeniem jego montażu.
6. Aby zmniejszyć zagrożenie stwarzane przez opiłki po wierceniu, wkręty zostały zaprojektowane tak, aby przesywały plastik i same tworzyły gwinty. Nie należy zbyt mocno dokręcać wkrętów, gdyż nie będą one złączać części w prawidłowy sposób.
7. Podczas przykręcania wkrętów czy śrub należy ze względów bezpieczeństwa upewnić się, że mocowane części pozostawiają szczelinę mniejszą niż 4,76 mm.

INSTRUKCJA OBSŁUGI :

1. Wszystkie dzieci bawiące się na produkcie, niezależnie od wieku, wymagają nadzoru osoby dorosłej.
2. Ograniczenia: 1 dziecko na ławce. Maksymalna waga 22,68 kg (50 lbs.).
3. Nigdy nie wolno pozwalać dzieciom na:
 - używanie urządzeń w sposób niezgodny z ich przeznaczeniem;
 - siadać lub stawać na stole
 - stoi na stanowisku
 - wspinać się i bawić na dachu
 - utilizzare questo prodotto quando la temperatura è inferiore a 0°C (32°F). I materiali di plastica potrebbero diventare fragili e spezzarsi.

INSTRUKCJE KONSERWACJI:

1. Produkt należy regularnie sprawdzać pod kątem obłuzowanych lub uszkodzonych komponentów. Następujące elementy należy sprawdzać co najmniej dwa razy w miesiącu w sezonie użytkowania oraz na początku każdego sezonu:
 - dokręcenie wszystkich połączeń i śrub; w razie potrzeby dokręcić;
 - stan urządzeń; szukać oznak zużycia, takich jak pęknięte lub brakujące elementy, wygięte rurki lub przewody i odłamane powierzchnie drewniane; w razie potrzeby naprawić;
 WSZYSTKIE USZKODZONE LUB ZUŻYTE CZĘŚCI NALEŻY ODPowiednio WYMIENIAĆ. INFORMACJE NA TEMAT CZĘŚCI ZAMIENNYCH PODANO W INFORMACJACH KONTAKTOWYCH NA POCZĄTKU STRONY 1.
2. Zabawkę należy przechowywać w zamkniętych pomieszczeniach lub nie używać, kiedy temperatura spadnie poniżej 0°C.
3. Instrukcja czyszczenia:
 - Elementy elektroniczne: Nie zanurzać w wodzie ani nie rozpylać cieczy bezpośrednio na urządzenie. Wycierać szmatką zwilżoną łagodnym

detergentem.

• Ogólne czyszczenie: Używać wody z dodatkiem mydła.
Umieszczanie naklejek: Należy dokładnie wyczyścić i wysuszyć powierzchnię.
Umieścić naklejkę na środku. Docisnąć od środka ku krańcom.

PLAKPLAATJE AANBRENGEN:

Reinigen en droog het gebied grondig. Centreer het plakplaatje in het gebied. Pas druk toe vanuit het midden naar de buitenrand.

INSTRUKCJA UTYLIZACJI:

1. Należy rozmontować, nie stwarzając niepotrzebnego zagrożenia. Jeśli to możliwe, utylizować. Utylizowanie musi odbywać się zgodnie z wszelkimi przepisami krajowymi.

WAŻNE!

Nie łączycy starych i nowych baterii.
Nie łączycy baterii alkalicznych, standardowych (węglowo-cynkowych) lub akumulatorów (NiCd).
Nie wolno ładować baterii jednorazowych.
Przed ładowaniem akumulatorów należy wyjąć je z zabawki. Akumulatory należy ładować tylko pod nadzorem osób dorosłych. Podczas wkładania baterii należy zachować właściwą biegunowość.
Zużyte baterie należy wyjąć z zabawki. Nie zwierać styków zasilania.

中文

警告：窒息危險 - 小部件。尖角。要求成人组装。



警告：不要将不是专门为该产品设计的物品用于产品，例如跳绳、晒衣绳、宠物牵引带或其他松垂的物品，因为它们可能会造成窒息危险。

供年龄 1½ 周岁及以下的儿童使用。
阅读以下陈述和警告，减少严重或致命伤害发生的可能性。
保存本说明书以供今后参考。

安装:

- 腾出一块空地，以减少受伤的可能。与建筑物或障碍物至少保持 6.5 英尺 (2 米) 的距离 (例如: 栅栏、房屋、低垂的树枝、树桩/树根、大石块、砖块、混凝土、晒衣绳或电线)。
- 将产品放置于水平位置，减少装置倾倒的可能性。
- 提供足够的空间，让孩子们可以安全地使用该产品。
- 将动态活动与安静的活动分开 (例如: 将玩具屋与秋千隔开)。
- 检查所有连接处是否都牢固固定。在产品完全组装前，切勿让儿童使用。
- 为了使钻头剃边带来的危险降至最低，螺钉的设计使其可以穿透塑料并自己形成螺纹。请小心，不要过度固定螺钉，否则它们不能恰当地将零件连在一起。
- 拧紧螺栓或螺钉时，确保要固定的部件之间的缝隙不超过 3/16 英寸 (4.76 毫米)，以消除安全隐患。

操作说明:

- 该产品适合各年龄段的儿童使用，但需有成人监督。
- 儿童最大体重: 每个座椅 50 磅 (22.68 公斤)。每个座椅仅限 1 名儿童使用。
- 为避免受伤，请指导儿童正确使用该产品。
决不允许儿童:
 - 在产品被正确组装前使用
 - 以规定以外的方式使用产品
 - 站在板凳上。
 - 攀爬和在顶部玩耍
 - 在温度低于 32°F (0°C) 时使用产品，因为塑料材料可能会变脆并断裂。

维护说明:

- 定期检查产品，查看是否有松动或损坏的部件。
每个季度开始的使用期间，至少每月检查两次下列部件:
 - 所有连接和螺栓的松紧度，如有需要加以紧固。
 - 产品状态。检查是否有磨损的迹象，例如部件破损或丢失，管道弯曲。必要时进行维修。根据需要更换所有损坏或磨损部件。有关部件更换，请参阅第 1 页顶部的联系信息。
- 置于室内，或在温度低于 32°F (0°C) 时不使用。
- 清洁指南:
 - 电子元件: 不要将其浸在水中或直接向部件上喷洒液体。使用温和的洗涤剂。用湿抹布擦拭。
 - 一般清洁: 使用温和的肥皂水。

贴纸置放:

彻底清洁并干燥区域。使贴纸居于区域中心位置。从中心向外按压贴纸。

处理指南:

如可能，请回收利用。处理时必须遵守所有的政府规章。

电池安全信息:

不要混用新旧电池。
不要混用碱性、标准 (碳锌) 或充电 (镍镉) 电池。
不要给非充电电池充电。
充电电池应先从玩具中取出，然后进行充电。充电电池只能在成人监督下进行充电。
放入电池时，必须保证电极正确。
耗尽的电池应从玩具中取出。
供电端不应出现短路。

العربية

تحذير: خطر الاختناق - الأجزاء الصغيرة. حواف حادة. يجب تجميع المنتج بمعرفة شخص بالغ.

تحذير: تجنب تعليق حيال القفز، أو حبال الغسيل، أو زمامات الحيوانات الأليفة أو غيرها من الأجزاء السائبة المتدلية غير المصممة خصيصاً للاستخدام مع هذا الجهاز حيث قد تتسبب في الشنق.

التركيب:

- احرص على خلو موقع التركيب مكن أي عوائق لتقليل إمكانية التعرض لإصابة. حافظ على وجود مسافة 6.5 أقدام (مترين) على الأقل بين الجهاز والهيكل أو العوائق (أمثلة: سياج، أو مبان، أو فروع شجر متدلية لأسفل، أو جذوع/جذور أشجار، أو صنخور كبيرة، أو طوب، أو خرسانة، أو حبال غسيل، أو أسلاك كهربية).
- اختر موقعاً مستويًا للمنتج لتقليل من احتمال انقلاب مجموعة اللعب.
- قم بتوفير حيز كافٍ حتى يمكن للأطفال استخدام المنتج بأمان (مثال: 4. أفضل الأنشطة الصّاحبة والهادئة بعضها عن بعض (أمثلة: ضع منازل اللعب بعيداً عن الأرجوحات).
- افحص جميع الوصلات للتأكد من أنها محكمة. لا تسمح للأطفال باللعب على المنتج حتى يتم تركيبه بالكامل.
- التقليل إلى أدنى حدٍ من المخاطر التي تشكلها المخلفات الناجمة عن التثقب، تم تصميم المسامير اللولبية بحيث تخترق البلاستيك وتشكل السن اللولبي الخاص بها. احرص على ألا تفرط في ربط المسامير اللولبية والأفلن تملك الأجزاء ببعضها بشكل ملائم.
- عند ربط أي صواميل أو مسامير، تأكد من أن الأجزاء محكمة الربط وارتك فجوة لا تقل عن 3/16 بوصة (4.76 مم) لتجنب المشكلات المتعلقة بالسلامة.

تعليمات التشغيل:

- يجب أن يقوم شخص بالغ بالإشراف على الأطفال المستخدمين لهذا المنتج من جميع الأعمار.
- الحد المسموح به: 1 طفل على مقاعد البدلاء: 50 رطلاً (22,68 كجم) لكل طفل.
- لتجنب الإصابة عليك بتوجيه الأطفال باستخدام المنتج بشكل صحيح.
- لا تسمح للأطفال بالقيام بما يلي مطلقاً:
 - استخدام المنتج إلى أن يتم تجميعه بشكل صحيح
 - استخدام المنتج بطريقة مغايرة للطريقة المحددة
 - الوقوف على الكرسي.
 - التسلق وصولاً لسطح المنتج واللعب فوقه
 - استخدام المنتج عند انخفاض درجة الحرارة عن 32 درجة فهرنهايت (صفر مئوية). قد تصبح المواد البلاستيكية هشة ومشققة

إرشادات الصيانة:

- افحص المنتج بصفة دورية للبحث أن أية مكونات مفكوكة أو تالفة.
- افحص العناصر التالية في بداية كل موسم مرتين على الأقل شهرياً خلال الاستخدام:
 - جميع الوصلات والصواميل للتأكد من إحكامها، وأحكام ربطها إذا لزم الأمر.
 - حالة المنتج. ابحث عن أي علامات تشير إلى وجود تلفيات كأجزاء مكسورة أو مفقودة أو أنابيب منحنية. قم بإجراء التصليحات اللازمة.
- استبدل جميع الأجزاء التالفة أو البالية حسب الحاجة. بالنسبة لقطع الغيار، انظر: معلومات الاتصال في أعلى الصفحة 1.
- احتفظ بالجهاز داخل المنزل أو لا تستخدمه إذا انخفضت درجة الحرارة عن 32 درجة فهرنهايت (صفر مئوية)

إرشادات التنظيف:

- يجب على الوالدين غسل الملحقات بعناية قبل الاستخدام.
- التنظيف العام: استخدم مياه بصابون مخفف.

وضع للمصق:

قم بتنظيف المنطقة وتجفيفها جيداً. ضع المصق في منتصف المنطقة. اضغط على منتصف المصق إلى أن تصل لحافته الخارجية.

إرشادات التخلص من المنتج:

الرجاء إعادة التدوير إن أمكن. يجب أن تتوافق طريقة التخلص من المنتج مع كل القوانين الحكومية.

هام:

لا تضع بطاريات قديمة وأخرى جديدة معاً.
لا تضع بطاريات قلووية، وبطاريات قياسية (كربون-زنك)، وبطاريات قابلة لإعادة الشحن (النيكل-الكادميوم) معاً.
لا تقم بإعادة شحن البطاريات غير القابلة لإعادة الشحن.
يجب نزع البطاريات القابلة لإعادة الشحن من اللعبة قبل إعادة شحنها. يجب شحن البطاريات القابلة لإعادة الشحن فقط تحت إشراف البالغين.
يجب وضع البطاريات تبعاً لاتجاه الأقطاب الصحيح.
يجب نزع البطاريات الفارغة من اللعبة.
يجب أن لا يتم تقصير دائرة أطراف الإمداد.