



# 7889/8437 Summertime Play Center™

For assistance or replacement parts please contact :

**The Step2 Company, LLC.**  
10010 Aurora-Hudson Rd.  
Streetsboro, OH 44241 USA  
1-800-347-8372 USA & Canada Only  
(330)656-0440  
www.step2.com

**Step2 UK LTD**  
Great Bank Road  
Wingates Industrial Estate  
BOLTON  
BL5 3XU

Uk freephone: 0800 393159  
Step2 UK website: www.step2uk.com

## ENGLISH

**WARNING: CHOKING HAZARD** - Small parts. Sharp points.  
Adult assembly required.

**WARNING:** Do not allow children to sit or stand on table top or stand on seat.

Intended for use by children from ages 2 years and up.  
**OBSERVE THE FOLLOWING STATEMENTS AND WARNINGS TO REDUCE THE LIKELIHOOD OF SERIOUS OR FATAL INJURY. SAVE THIS SHEET FOR FUTURE REFERENCE.**

## INSTALLATION

- Adult supervision required.
- Holds up to 200 lbs. (90,7 kg) of sand.
- Maximum weight for sitting around sandbox: 50 lbs. (22,68 kg)
- Maximum weight for Picnic Table bench: 200 lbs. (90,7 kg) Limit 4 children on bench.
- Instruct children **not** to use product until properly assembled.
- To minimize risks posed by drill shavings, screws are designed to pierce the plastic and form their own threads. Use caution. **Do not** over-tighten screws or they will not hold parts together appropriately.

Inspect this product before each use. Tightly secure connections and replace damaged or worn components. Contact the Step2 Company for replacement parts.

## MAINTENANCE INSTRUCTIONS

General Cleaning: Use mild soapy water.

## DISPOSAL INSTRUCTIONS:

Please recycle when possible. Disposal must be in compliance with all government regulations.

## FRANÇAIS

**MISE EN GARDE: DANGER D'ÉTOUFFEMENT** - Petite pièces.  
Assemblage par un adulte requis.

**MISE EN GARDE:** Ne laissez pas les enfants s'asseoir ou se tenir debout sur la table ni se tenir debout sur le siège.

Conçu pour une utilisation par des enfants de 2 ans et plus.  
**RESPECTEZ LES ÉNONCÉS ET AVERTISSEMENTS SUIVANTS POUR RÉDUIRE LA PROBABILITÉ DE BLESSURE GRAVE, VOIRE MORTELLE. CONSERVEZ CETTE FEUILLE POUR RÉFÉRENCE ULTÉRIEURE.**

## INSTALLATION

- Surveillance par un adulte requise.
- Contient jusqu'à 90,7 kg (200 lb) de sable.
- Poids maximal d'assise supporté par le rebord du bac à sable : 22,68 kg (50 lb).
- Poids maximal supporté par le banc de la table de pique-nique 90,7 kg (200 lb). Limite sur le banc : 4 enfants.
- Dites aux enfants de ne pas utiliser le produit jusqu'à ce qu'il soit assemblé correctement.
- Pour minimiser les risques posés par les copeaux de forage, les vis sont conçues pour percer le plastique et former leur propre filetage. Veillez à ne pas trop serrer les vis pour qu'elles tiennent les pièces ensemble de façon appropriée.

Inspectez ce produit avant chaque utilisation. Serrez bien les connexions et remplacez les composants usés ou endommagés. Contactez la société Step2 pour des pièces de rechange.

## INSTRUCTIONS DE NETTOYAGE :

Nettoyage général : Utilisez de l'eau savonneuse douce.

## INSTRUCTIONS DE MISE AU REBUT:

Veillez recycler dans la mesure du possible. L'élimination doit être conforme à toutes les lois nationales.

## ESPAÑOL

**ADVERTENCIA: RIESGO DE ASFIXIA:** Contiene piezas pequeñas. Requiere montaje por parte de un adulto.

**ADVERTENCIA:** No permita que los niños se sienten o pongan de pie en la mesa ni que se pongan de pie en el asiento.

Se recomienda el uso de este producto para niños mayores de 2 años.  
**RESPECTE LAS SIGUIENTES RECOMENDACIONES Y ADVERTENCIAS PARA DISMINUIR LA PROBABILIDAD DE SUFRIR LESIONES GRAVES O MORTALES. CONSERVE ESTA HOJA PARA SU CONSULTA EN EL FUTURO.**

## INSTALACIÓN

- Se requiere la supervisión de un adulto.
- Contiene hasta 90,7 kg (200 lb) de arena.
- Peso máximo para sentarse en el arenero: 22,68 kg (50 lb.).
- Peso máximo para el banco de la mesa de picnic: 90,7 kg (200 lb.) Límite de 4 niños en el banco.
- Asegúrese que los niños: no utilicen este producto hasta que se haya finalizado su montaje.
- Para minimizar los riesgos asociados a las virutas de taladro, los tornillos están diseñados para perforar el plástico y formar su propia rosca. Procure no apretar demasiado los tornillos, ya que podrían no asegurar las piezas correctamente.

**Examine el producto antes de cada utilización. Fije las conexiones y sustituya los componentes que presenten daños o desgaste. Póngase en contacto con la empresa Step2 para obtener piezas de repuesto.**

## INSTRUCCIONES PARA LA LIMPIEZA:

- Limpieza general: Utilice una solución de agua y jabón suave.

## INTRUCCIONES PARA LA ELIMINACIÓN:

Recicle los componentes si tiene la posibilidad. La eliminación de este producto se debe realizar de conformidad con la Normativa Gubernamental.

## ITALIANO

**AVVERTENZE: RISCHIO DI SOFFOCAMENTO** - Parti di dimensioni ridotte. È necessario il montaggio da parte di adulti.

**AVVERTENZE:** Non consentire a bambini di sedersi o stare in piedi sul tavolo o stare in piedi sulla sedia.

Prodotto inteso per l'uso da parte di bambini dai 2 anni in su.  
**OSSERVARE LE SEGUENTI DICHIARAZIONI E AVVERTENZE PER RIDURRE IL RISCHIO DI INFORTUNI GRAVI O FATALI. CONSERVARE QUESTO FOGLIO PER FUTURO RIFERIMENTO.**

## INSTALLAZIONE

- Toezicht van een volwassene vereist.
- Contiene fino a 90,7 Kg. (200 lb) di sabbia.
- Peso massimo dell'utilizzatore seduto attorno alla sabbioniera. 22,68 kg.
- Peso massimo consentito per la panca del tavolo da picnic: 90,7 kg. Limite massimo di 4 bambini sulla panca.
- Insegnare ai bambini di non utilizzare il prodotto prima del montaggio.
- Per ridurre al minimo i rischi causati da trucioli di trapanatura, le viti sono progettate per forare la plastica e formare filetti. Fare attenzione a non stringere eccessivamente le viti, in modo da impedire che i componenti siano collegati in modo non appropriato.

**Ispezionare questo prodotto prima di ciascun utilizzo. Chiudere fermamente le connessioni e sostituire i componenti danneggiati o usurati. Contattare Step2 Company per ottenere ricambi.**

## ISTRUZIONI PER LA PULIZIA:

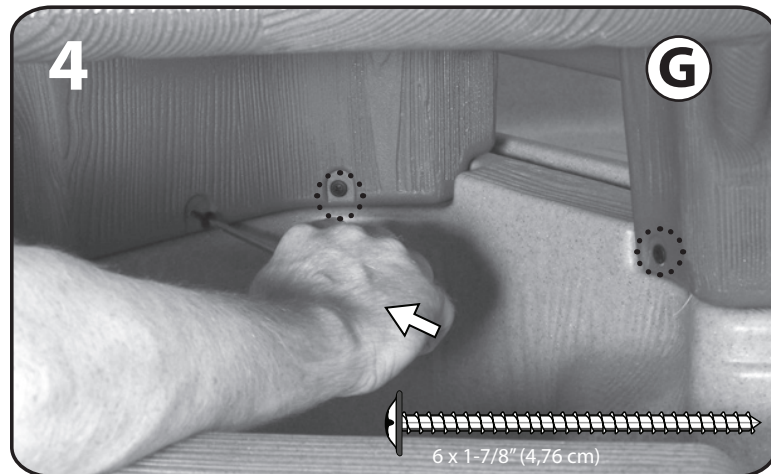
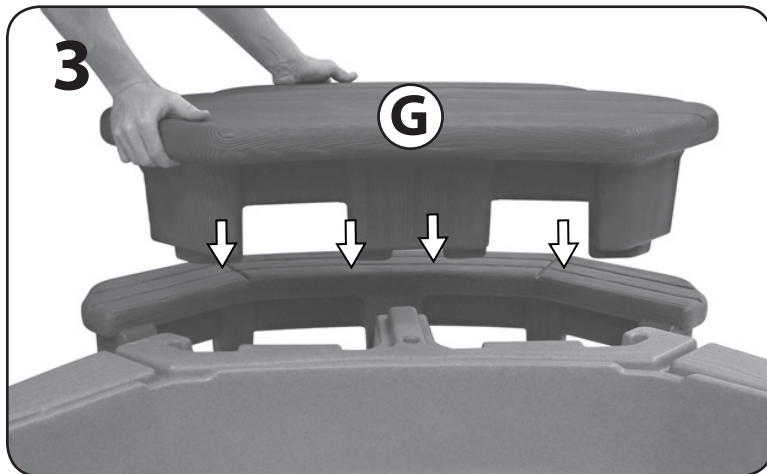
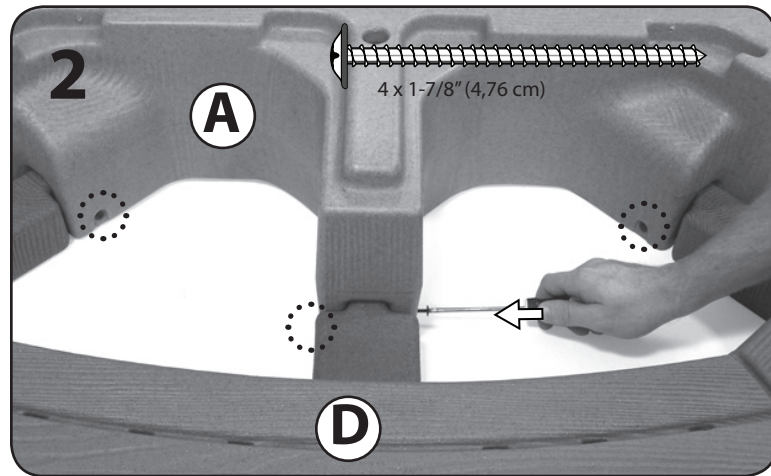
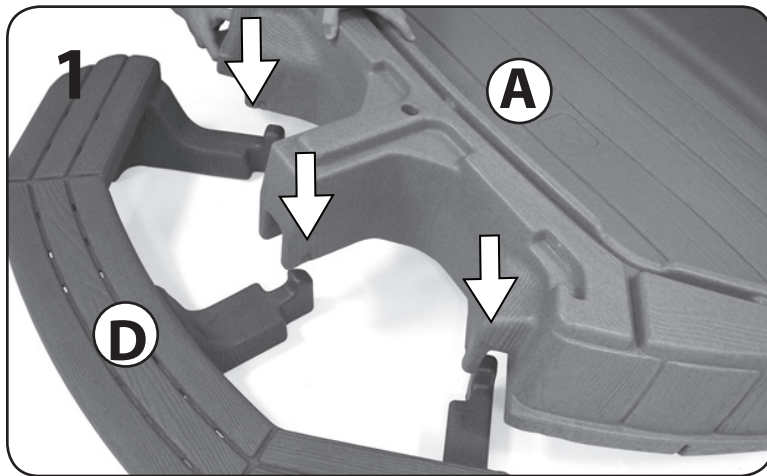
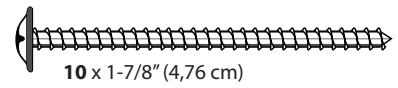
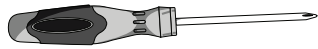
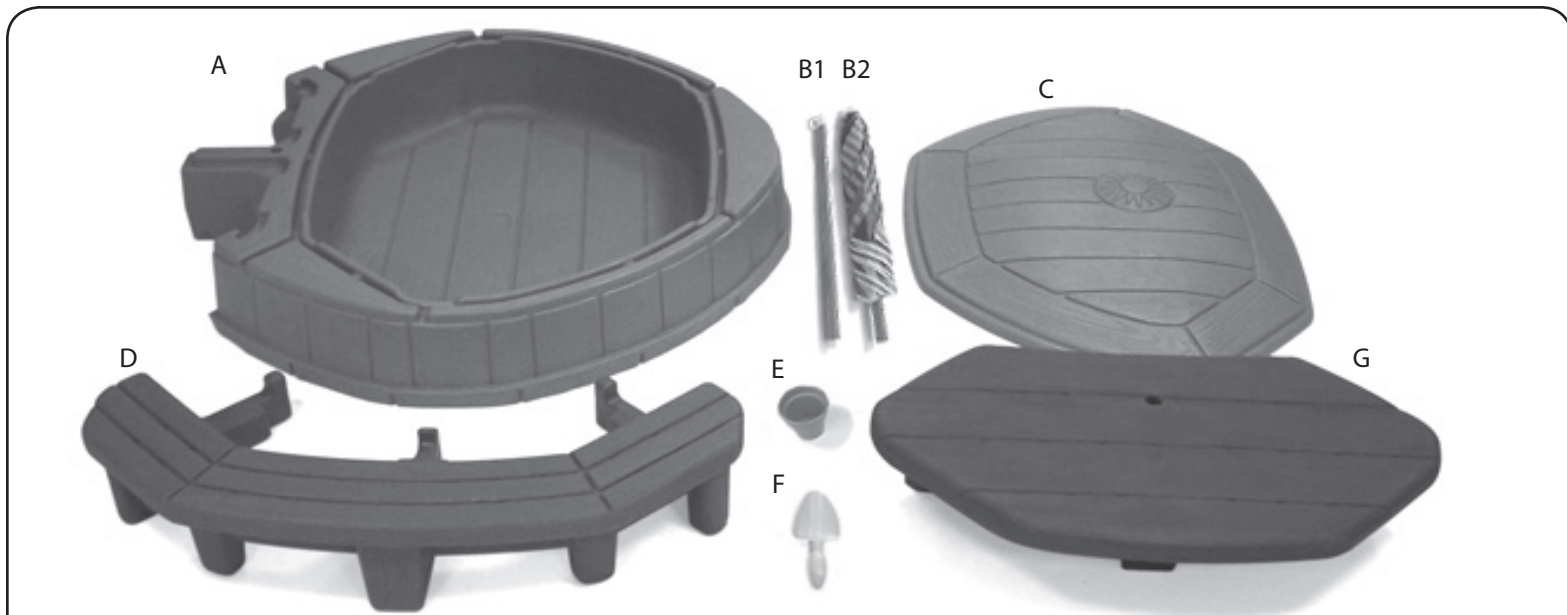
- Pulizia generale: Utilizzare acqua con sapone delicato.

## ISTRUZIONI PER LO SMALTIMENTO:

Riciclare quando possibile. Lo smaltimento deve essere effettuato in conformità con tutti i regolamenti previsti dal governo

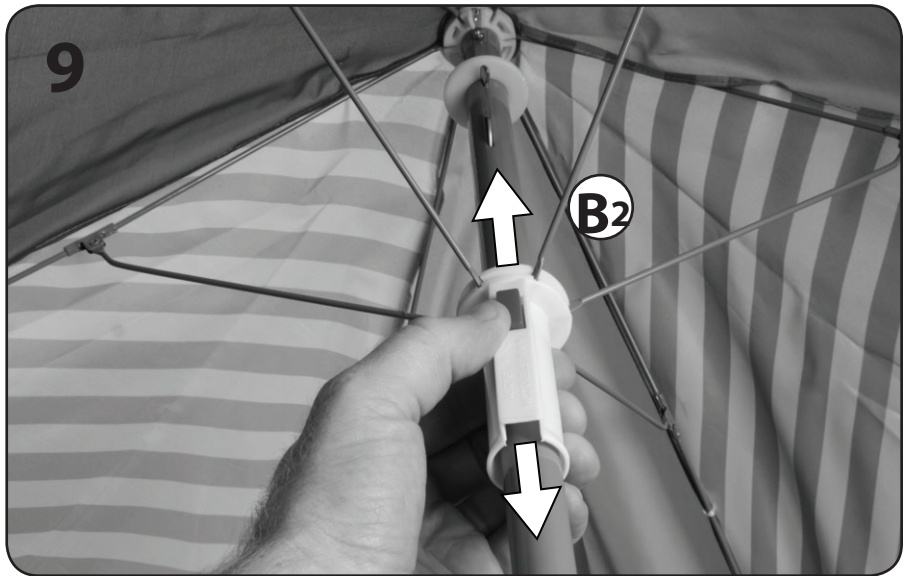
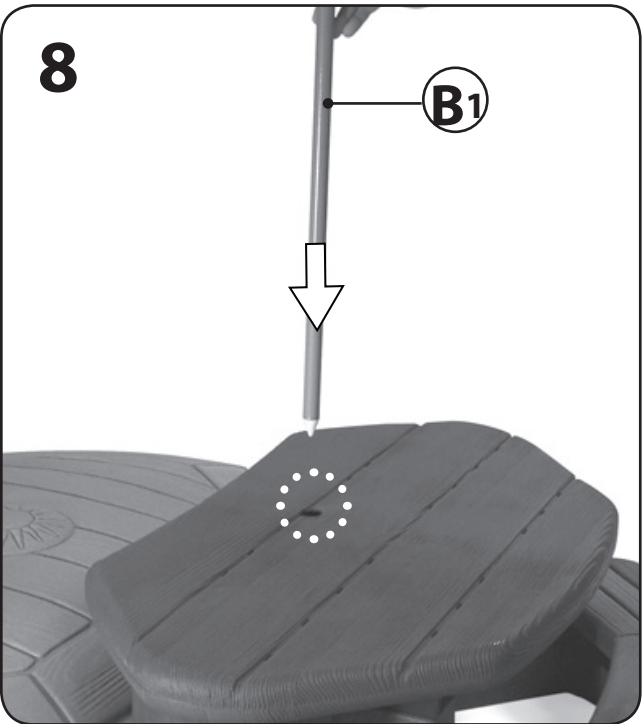
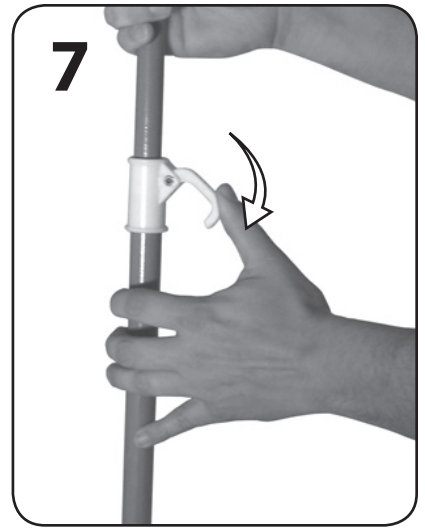
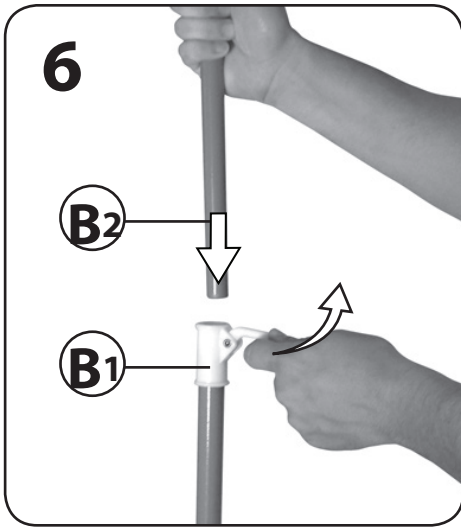
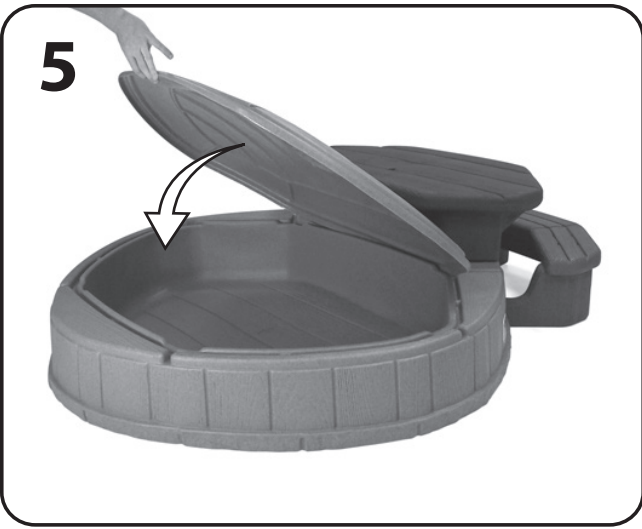
## NEDERLANDS

**WAARSCHUWING: VERSTIKKINGSGEVAAR** - Kleine onderdelen.  
Montage door volwassene vereist.



**Repeat to the other side.**  
 Procédez de même de l'autre côté.  
 Repita en el lateral opuesto.  
 Ripetere sull'altro lato.  
 Herhaal aan de andere kant.  
 Repita para o outro lado.  
 Powtórzyc po drugiej stronie.  
 在另一側重复。

كرر ذلك مع الجانب الأخر.



**(Umbrella design & color may vary)**  
 (La conception et les couleurs de l'ombrelle peuvent varier)  
 (El diseño y color de la sombrilla puede variar)  
 (Il design e il colore dell'ombrello potrebbero variare)  
 (Ontwerp en kleur van de parasol kunnen variëren)  
 (O desenho e a cor da sombrinha podem variar)  
 (Wzór i kolor parasola mogą ulec zmianie)  
 (伞的设计和颜色可能会有所不同)  
 (قد يختلف تصميم المظلة ولونها)



Thank you for purchasing the Step2® Summertime Play Center™. We'd appreciate a few minutes of your time to complete a brief survey so we can continue providing you with great products.

To participate, please visit our website at:  
**[www.step2.com/survey/?partnumber=788900](http://www.step2.com/survey/?partnumber=788900)**

---

Thank you for your time, your friends at Step2.

**WAARSCHUWING:** Kinderen mogen niet op het tafelblad zitten en staan of op het stoeltje staan.

Bestemd voor gebruik door kinderen van 2 jaar en ouder.  
**NEEM DE VOLGENDE VERKLARINGEN EN WAARSCHUWINGEN IN ACHT OM WAARSCHIJNLIJK ERNSTIG OF FATAAL LETSEL TE VERMINDEREN. BEWAAR DIT BLAD VOOR TOEKOMSTIGE REFERENTIE.**

#### INSTALLATIE:

- Toezicht van een volwassene vereist.
- Is groot genoeg voor 90,7 kg (200 lb) zand.
- Maximumgewicht voor zitten op rand van zandbak: 22,68 kg.
- Maximumgewicht voor bankje van picknicktafel: 90,7 kg. Maximaal 4 kinderen op bankje.
- Instrueer kinderen het product niet te gebruiken tot het goed in elkaar is gezet.
- Om risico's van boorsnippers te minimaliseren, zijn schroeven zodanig ontworpen dat ze door het plastic gaan en hun eigen schroefdraden maken. Wees voorzichtig dat de schroeven niet te vast worden aangedraaid, anders houden ze de onderdelen niet goed aan elkaar.

**Dit product vóór elk gebruik inspecteren. Draai verbindingen goed vast en vervang beschadigde of versleten componenten. Neem contact met de Step2 Company voor vervangingsonderdelen.**

#### REINIGINGSINSTRUCTIES:

Algemene reiniging: Een mild sopje gebruiken.

#### AFVOERINSTRUCTIES:

Wanneer mogelijk recylen. Afvoeren moet gebeuren in overeenstemming met alle overheidsvoorschriften.

#### PORTUGÊS

**AVISO: PERIGO DE SUFOCAMENTO** – Peças pequenas. Necessária a montagem por adultos.

**AVISO:** Não permitir que as crianças se sentem ou coloquem de pé na bancada ou no assento.

Destina-se a ser utilizado por crianças com 2 ou mais anos de idade  
**RESPEITE AS SEGUINTES ADVERTÊNCIAS E AVISOS PARA REDUZIR A PROBABILIDADE DE UMA LESÃO GRAVE OU FATAL. GUARDA ESTA FOLHA PARA REFERÊNCIA FUTURA.**

#### INSTALAÇÃO:

- Necessária a supervisão de um adulto.
- Capacidade máxima de 90,7 kg de areia.
- Peso máximo para sentar em torno da caixa de areia: 22,68 kg.
- Peso máximo para o banco da mesa de Picnic: 90,7 kg Limite de 4 crianças no banco.
- Instrua as Crianças para que não usem o produto até que esteja devidamente montado.
- Para minimizar os riscos que representam as aparas dos furos, os parafusos são concebidos para perfurar o plástico e formar as suas próprias roscas. Tenha cuidado para não apertar demasiado os parafusos ou estes não irão prender adequadamente as peças.

**Inspeccione este produto antes de cada utilização. Aperte bem as ligações e substitua os componentes danificados ou desgastados. Contacte a Step2 Company para obter peças de substituição.**

#### INSTRUÇÕES DE LIMPEZA:

Limpeza Geral: Utilize água ensaboada morna.

#### INSTRUÇÕES DE ELIMINAÇÃO:

Recicle sempre que possível. A eliminação deve estar em conformidade com todas as regulações oficiais.

#### POLSKI

**OSTRZEŻENIE! RYZYKO ZADŁAWIENIA** = małe części. Montaż powinna wykonać osoba dorosła.

**OSTRZEŻENIE!** Nie wolno pozwalać dzieciom na siadanie lub stawianie na blacie stołu ani na stawianie na ławce.

Produkt przeznaczony dla dzieci w wieku powyżej 2 lat.  
**PRZESTRZEGANIE PONIŻSZYCH ZALECEŃ I OSTRZEŻEŃ ZMNIJSZY PRAWDOPODOBIEŃSTWO ODNIESIENIA POWAŻNYCH LUB ŚMIERTELNYCH OBRAŻEŃ CIAŁA. ZACHOWAĆ TĘ INSTRUKCJĘ DO PÓŹNIEJSZYCH KONSULTACJI**

#### MONTAŻ:

- Wymagany nadzór dorosłych.
- Pojemność maks. ok. 90,7 kg (200 lbs) piasku.
- Maksymalne obciążenie wokół piaskownicy: 22,68 kg.
- Maksymalne obciążenie ławy do stołu piknikowego: 90,7 kg. Dopuszczalna liczba dzieci na ławie: 4.
- Polecieć dzieciom, aby nie używały zabawki, dopóki nie zostanie odpowiednio zmontowana;
- Aby zmniejszyć zagrożenie stwarzane przez opłiki po wierceniu, wkręty zostały zaprojektowane tak, aby przesywały plastik i same tworzyły gwinty. Nie należy zbyt mocno dokręcać wkrętów, gdyż nie będą one złączać części w prawidłowy sposób.

**Należy sprawdzić produkt przed każdym użyciem. Mocno dokręcić połączenia i wymienić uszkodzone lub zużyte części. W celu wymiany części należy skontaktować się z firmą Step2.**

#### INSTRUKCJA CZYSZCZENIA:

Ogólne czyszczenie: Używać wody z dodatkiem mydła.

#### INSTRUKCJA UTYLIZACJI:

Produkt należy zutylizować, jeśli to możliwe. Należy utylizować zgodnie z obowiązującymi, krajowymi przepisami.

#### 中文

**警告: 窒息危險** – 小部件。尖角。要求成人组装。

**警告:** 切勿让儿童坐在或站在桌面上或站在座椅上。

供年龄 2 周岁及以上的儿童使用。  
阅读以下陈述和警告，减少严重或致命伤害发生的可能性。  
保存本说明书以供今后参考。

#### 安裝:

- 需成人监督。
- 可容纳 200 lbs 磅的沙。
- 沙箱周围可承受的最大重量是: 50 磅。
- 餐桌板凳可承受的最大重量是: 200 磅。一次最多可就座 4 名儿童。
- 告诫儿童 不要在产品正确组装前使用。
- 为了使钻头剃边带来的危险降至最低，螺钉的设计使其可以穿透塑料并自己形成螺纹。请小心，不要过度固定螺钉，否则它们不能恰当地将零件连在一起。每次使用前检查本产品。固定连接处，并换掉掉损和磨损的部件。联系 Step2 有限责任公司获取替换零件。

#### 清潔指南:

般清潔: 使用溫和的肥皂水。

#### 處理指南:

如可能，請回收利用。處理時必須遵守所有的政府規章。

#### العربية

**تحذير:** خطر الاختناق – الأجزاء الصغيرة. حواف حادة. يجب تجميع المنتج بمعرفة شخص بالغ.

**تحذير:** لا تقف فوق اللوح المخصص للركوع. استخدم المنتج على سطح مستو.

مخصص لاستخدام الأطفال من سن سنتين فأعلى.  
قم بمراعاة الملاحظات والتحذيرات التالية لتقليل إمكانية التعرض لإصابة خطيرة أو مميتة.  
احتفظ بهذا الدليل للرجوع إليه في المستقبل.

#### التركيب:

- وجه الأطفال للقيام بما يلي:
- يحمل ما يصل إلى 200 رطل (90,7 كغ) من الرمال.
- الوزن الأقصى للجلوس في صندوق الرمال: 22,68 رطل.
- الوزن الأقصى لمقعد طاولة النزاهات: 90,7 رطل. 4 أطفال بحد أقصى على المقعد.
- عدم استخدام المنتج إلى أن يتم تجميعه بشكل صحيح.
- للتقليل إلى أدنى حد من المخاطر التي تشكلها المخلفات الناجمة عن الثقب، تم تصميم المسامير اللولبية بحيث تخترق البلاستيك وتشكل السن اللولبي الخاص بها. احرص على ألا تفرط في ربط المسامير اللولبية وإلا فلن تمسك الأجزاء ببعضها بشكل ملائم.
- فحص المنتج قبل كل استخدام. اربط الوصلات بإحكام واستبدل المكونات لاستبدال الأجزاء التالفة أو البالية، اتصل بـ

إرشادات التنظيف:

يجب على الوالدين غسل الملحقات بعناية قبل الاستخدام.

إرشادات التخلص من المنتج:

الرجاء إعادة التدوير إن أمكن. يجب أن تتوافق طريقة التخلص من المنتج مع كل القوانين الحكومية.