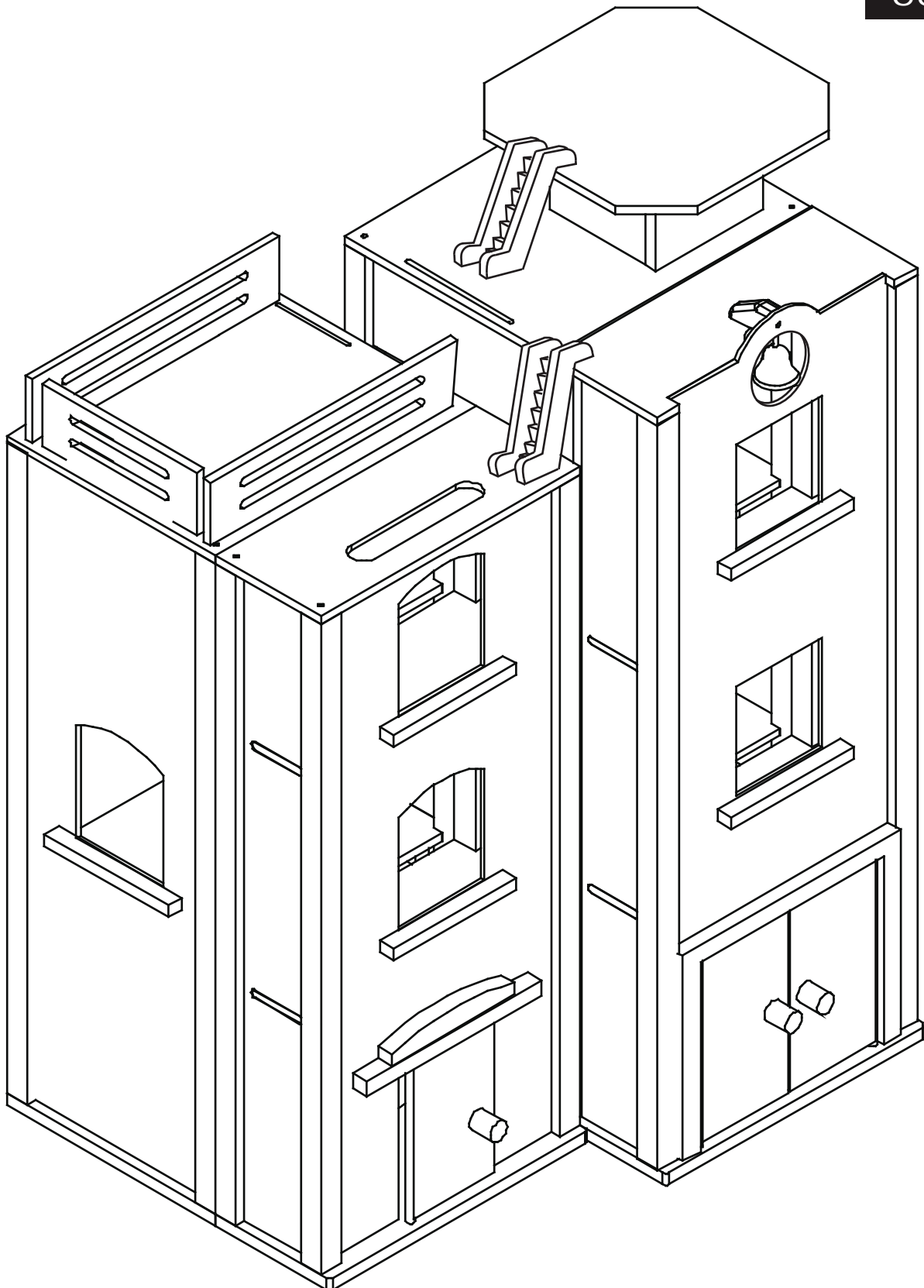


Everyday Heroes Wooden Play Set
Juego de héroes cotidianos en madera
Ensemble Héros de tous les jours en bois
Helden des Alltags - Spielset aus Holz
Houten speelgoedset voor superhelden



© 2010 KidKraft, LP

63239





© 2010 KidKraft, LP

+31 (0)20 305 8620
www.kidkraft.com

GB English

Everyday Heroes Wooden Play Set
Please retain this information for future reference.

Imported by:
KidKraft
Nieuwesuweg 250
Port no. 5046
3197 KV Rotterdam
The Netherlands

ADULT ASSEMBLY REQUIRED.
Not suitable for children under three years, due to sharp points and small parts.

USE AND MAINTENANCE:

-Use on level surfaces only
-Please check assembly at regular intervals, and frequently tighten hardware if necessary. If maintenance is not carried out, the product could cease to function properly.

WARNING:
CHOKING HAZARD
Unassembled parts may be choking hazard to children 3 years and younger.

ES Español

Juego de héroes cotidianos en madera
Guarda esta información para consultarla en otro momento.

Importado por:
KidKraft
Nieuwesuweg 250
Port no. 5046
3197 KV Rotterdam
The Netherlands

Debe ser armado por un adulto.
No apto para menores de 3 años, ya que contiene puntas filosas y piezas pequeñas.

Uso y mantenimiento:
-Utilizar sólo sobre un piso nivelado
-Revisar los componentes asiduamente y apretar los tornillos si es necesario. El producto podría dejar de funcionar correctamente si no se le realiza un mantenimiento.

ADVERTENCIA:

Peligro de asfixia
Es posible que las piezas pequeñas sin colocar sean un peligro de asfixia para menores de 3 años.

FR Français

Ensemble Héros de tous les jours en bois
Veuillez conserver ces informations pour référence future.

Importeur par:
KidKraft
Nieuwesuweg 250
Port no. 5046
3197 KV Rotterdam
The Netherlands

Assemblage par un adulte nécessaire.
Ne convient pas aux enfants de moins de trois ans, à cause de pièces pointues et coupantes.

Utilisation et entretien :
-Utiliser sur des surfaces planes uniquement
-Veuillez vérifier régulièrement l'assemblage des pièces, et de resserrer régulièrement les pièces si nécessaire. Si un entretien n'est pas effectué, le produit pourrait ne plus fonctionner correctement.

AVERTISSEMENT:

Risque d'étouffement
Les pièces non assemblées peuvent provoquer un risque d'étouffement pour les enfants de 3 ans et moins.

DE Deutsch

Helden des Alltags – Spielset aus Holz
Bitte bewahren Sie diese Informationen gut auf, damit Sie später auf sie zurückgreifen können.

Importiert durch:
KidKraft
Nieuwesuweg 250
Port no. 5046
3197 KV Rotterdam
The Netherlands

Montage nur durch Erwachsene!
Für Kinder unter 3 Jahren aufgrund von scharfen Spitzen und Kleinteilen nicht geeignet.
Benutzung und Wartung:
-Nur auf ebenen Oberflächen benutzen
-Den Zusammenbau in regelmäßigen Abständen überprüfen und ggf. Schrauben usw. nachziehen. Dies ist für die ordnungsgemäße Funktion des Produkts unabdingbar.

VORSICHT!
Erstickungsgefahr!
Für Kinder unter vier Jahren besteht Erstickungsgefahr durch noch nicht montierte Kleinteile.

NL Nederlands

Houten speelgoedset voor superhelden
Deze informatie bewaren voor toekomstig gebruik.
Geïmporteerd door:
KidKraft
Nieuwesuweg 250
Port no. 5046
3197 KV Rotterdam
The Netherlands
Montage mag alleen door volwassenen gedaan worden.
Niet geschikt voor kinderen onder drie jaar vanwege scherpe punten en kleine onderdelen.
Gebruik en onderhoud:
-Uitsluitend op een vlakke ondergrond gebruiken.
-Regelmatig de montage controleren en Schroeven en moeren aandraaien. Bij gebrek aan onderhoud kan het product defectief worden.
WAARASCHUWING:
Gevaar voor verstikking.
Losse onderdelen kunnen verstikking veroorzaken bij kinderen onder drie jaar.

CZ Čeština

Uschovejte si prosím tyto informace pro budoucí potřebu
Dovozece:
KidKraft
Nieuwesuweg 250
Port no. 5046
3197 KV Rotterdam
The Netherlands
Montáž musí provádět dospělá osoba.
Kvůli ostrým hranám a malým součástkám není výrobek vhodný pro děti mladší tří let.
POUŽITÍ A ÚDRŽBA:
Používejte pouze na rovném povrchu.
Montáž pravidelně kontrolujte a často podle potřeby utahujte upínací prvky. Nebudete-li provádět údržbu, výrobek může přestat správně fungovat.
Varování:
Nebezpečí udušení
Nesmuntované díly mohou představovat nebezpečí udušení pro děti mladší 3 let.

DK Dansk

Opbevar disse oplysninger til fremtidig brug
Importeret af:
KidKraft
Nieuwesuweg 250
Port no. 5046
3197 KV Rotterdam
The Netherlands
Montering af en voksen påkræves.
Ikke egnet for børn under tre år på grund af skarpe kanter og små dele.
BRUG OG VEDLIGEHOLDELSE:
Brug kun på plane flader.
Tjek venligst monteringen med jævne mellemrum, og stram op ofte, hvis det er nødvendigt. Hvis der ikke foretages vedligeholdelse kan produktet ophøre med at fungere korrekt.
Advarsel:
Kvælningssfare
Usamlede dele kan udgøre en kvælningssfare for børn i alderen 3 år og yngre.

EE Eesti keeles

Palun hoidke see juhend edaspäiseks kasutamiseks alles
Importija:
KidKraft
Nieuwesuweg 250
Port no. 5046
3197 KV Rotterdam
The Netherlands
Toote peab kokku panema täiskasvanu.
Ei sobi kasutamiseks alla kolme aastastele lastele, sest tootel on teravad ja väikesed osad.
KASUTAMINE JA HOOLDUS:
Kasutage ainult tasasel pindal.
Palun kontrollige toote töökorras olekut korrapärase ajavahemike järel ja vajadusel kinnitage uuesti.
Toote mittehooldamise tagajärjel ei pruugi toode korralikult töötada.
Hoiaatus:
Lämbumisohu
Kokkupanemata osad võivad tekitada lämbumisohtu 3-aastastele ja noorematele lastele.

FI Suomi

Säilytä nämä ohjeet myöhempää tarvetta varten
Maahantuojat:
KidKraft
Nieuwesuweg 250
Port no. 5046
3197 KV Rotterdam
The Netherlands
Aikuisen koottava.
Ei sovelly alle 3-vuotiaille lapsille terävien kulmien ja pienten osien vuoksi.
KÄYTTÖ JA HUOLTO:
Käytä vain tasaisilla alustoilla. Tarkista kokoonpano tasaisin väliajoin ja kiristä kiinnityksiä tarvittaessa. Jollei tuotetta huuletta, se saattaa lakata toimimasta kunnolla.
Varoitut:
Tukehtumisvaara
Irralliset osat saattavat aiheuttaa tukehtumisvaaran alle 3-vuotiaille lapsille.

HU Magyar

Kérjük, őrizze meg ezt az információt jövőbeni hivatkozás céljából
Importálta:
KidKraft
Nieuwesuweg 250
Port no. 5046
3197 KV Rotterdam
The Netherlands
Felnőtt által történő összeszerelés szükséges.A terméken található éles pontok és apró részek miatt nem alkalmas három éven aluli gyermekek számára.
HASZNÁLAT ÉS KARBANTARTÁS:
Kizárólag sík felszíneken alkalmazza. Kérjük, szabályos időközönként ellenőrizze az összeszerelést, és amennyiben szükséges, szorítson a vasrészeken. A karbantartás elhanyagolása a termék helyes működésének megszűnését eredményezheti.
Figyelmeztetés:
Fulladásveszély
Az összeszereletlen részek fulladásveszélyt jelenthetnek a 3 éves és az annál fiatalabb gyermekek számára.

IT Italiano

Conservare queste informazioni per riferimento futuro
Importato da:
KidKraft
Nieuwesuweg 250
Port no. 5046
3197 KV Rotterdam
The Netherlands
Il montaggio deve essere eseguito da adulti.
Non adatto per bambini di età inferiore ai tre anni, a causa di parti appuntite o piccole.
USO E MANUTENZIONE:
Usare solo su superfici piane.
Controllare il montaggio a intervalli regolari e evitare saldamente le parti di raccordo meccanico frequentemente, se necessario. Se la manutenzione non viene eseguita il prodotto potrebbe cessare di funzionare correttamente.
Avvertenza:
Pericolo di soffocamento
Le parti non montate potrebbero costituire pericolo di soffocamento per i bambini di età inferiore ai 3 anni.

PL Polski

Prosimy zachować te informacje do wykorzystania w przyszłości
Importowany przez:
KidKraft
Nieuwesuweg 250
Port no. 5046
3197 KV Rotterdam
The Netherlands
Wymagany montaż przez osobę dorosłą.
Nie nadaje się dla dzieci poniżej trzech lat ze względu na ostre krawędzie i drobne części.
UŻYCIE I KONSERWACJA:
Używać tylko na równych powierzchniach.
Prosimy w regularnych odstępach czasu sprawdzać, czy produkt jest właściwie zmontowany i często dokręcać elementy łączące jeśli będzie to konieczne.
Jeśli konserwacja nie będzie prowadzona, produkt może przestać właściwie działać.
Ostrzeżenie:
Grozi zadławieniem
Niezmontowane części mogą grozić zadławieniem dzieciom w wieku 3 lat i młodszych.

RO Română

Vă rugăm să păstrați aceste informații pentru viitoare referințe
Importator:
KidKraft
Nieuwesuweg 250
Port no. 5046
3197 KV Rotterdam
The Netherlands
Este necesară asamblarea de către un adult. Nu se recomandă copiilor sub trei ani datorită existenței punctelor ascuțite și a pieselor mici.
UTILIZAREA ȘI ÎNTREȚINEREA:
A se folosi numai pe suprafețe drepte. Vă rugăm să verificați montajul la intervale de timp regulate și să strângeți șuruburile în mod frecvent dacă este nevoie. Dacă nu se efectuează operații de întreținere, produsul ar putea să nu mai funcționeze în mod corespunzător.
Atenție:
Pericol de înecare
Piesele neasamblate ar putea să reprezinte un pericol de înecare în cazul copiilor de 3 ani sau mai mici.

SK Slovenčina

Prosím uschovajte si tieto informácie pre prípad potreby v budúcnosti

Dovozca:


KidKraft

Nieuwesluisweg 250

Port no. 5046

3197 KV Rotterdam


The Netherlands

 Na montáž je potrebná dospelá osoba. Hračka nie je vhodná pre deti mladšie ako 3 roky, lebo obsahuje ostré hrany a malé časti.

POUŽITIE A ÚDRŽBA:

Používať len na rovnej ploche.

Prosím pravidelne skontrolujte montovanie a frekventovane podľa potreby utiahnite kovové časti. Nevykonanie údržby môže spôsobiť, že výrobok môže prestať správne fungovať.

 Upozornenie:

Nebezpečenstvo zadusenía

Nezložené časti môžu predstavovať nebezpečenstvo zadusenía pre deti mladšie ako 3 roky.

SE Svenska

Spara denna information för framtida referens

Importerad av:

KidKraft

Nieuwesluisweg 250

Port no. 5046

3197 KV Rotterdam

The Netherlands


 Montering måste utföras av vuxen.

Ej lämplig för barn under tre år på grund av skarpa kanter och smådelar.

ANVÄNDNING OCH UNDERHÅLL:

Använd endast på plana ytor.

Kontrollera monteringen regelbundet och spänn skruvar och muttrar ofta om nödvändigt. Om underhåll inte utförs kan produkten upphöra att fungera korrekt.

 Varning:

Kvävningsrisk

Omonterade delar kan utgöra kvävningrisk för barn 3 år och yngre.

GR Ελληνικά

Παρακαλούμε κρατήστε τις πληροφορίες για μελλοντική χρήση

Εισάγεται από:


KidKraft

Nieuwesluisweg 250

Port no. 5046


3197 KV Rotterdam

The Netherlands

 Απαιτείται συναρμολόγηση από Ενήλικα. Ακατάλληλο για παιδιά κάτω των τριών χρόνων λόγω κοφτερών γωνιών και μικρών κομματιών.

ΧΡΗΣΗ ΚΑΙ ΣΥΝΤΗΡΗΣΗ:

Χρησιμοποιήστε μόνο σε επίπεδες επιφάνειες. Παρακαλούμε ελέγχετε τη συναρμολόγηση σε τακτικά διαστήματα και σφίγγετε συχνά τα υλικά αν χρειάζεται. Αν δε γίνει σωστή συντήρηση, το προϊόν μπορεί να σταματήσει να λειτουργεί σωστά.

 Προειδοποίηση:

Κίνδυνος Πνιγμού

Μη συναρμολογούμενα κομμάτια μπορεί να προκαλέσουν πνιγμό σε παιδιά ηλικίας 3 χρόνων και μικρότερα.

PT Português

Por favor, guarde estas informações para consultas futuras

Importado por:


KidKraft

Nieuwesluisweg 250

Port no. 5046

3197 KV Rotterdam


The Netherlands

 Deve ser montado por um adulto. Não é adequado para crianças com menos de três anos de idade por ter peças pontiagudas e conter peças pequenas.

UTILIZAÇÃO E MANUTENÇÃO:

Utilize apenas sobre superfícies planas.

Por favor verifique a montagem em intervalos regulares e aperte periodicamente as peças, se necessário. Se a manutenção não for realizada, o produto pode parar de funcionar de maneira adequada.

 Advertência:

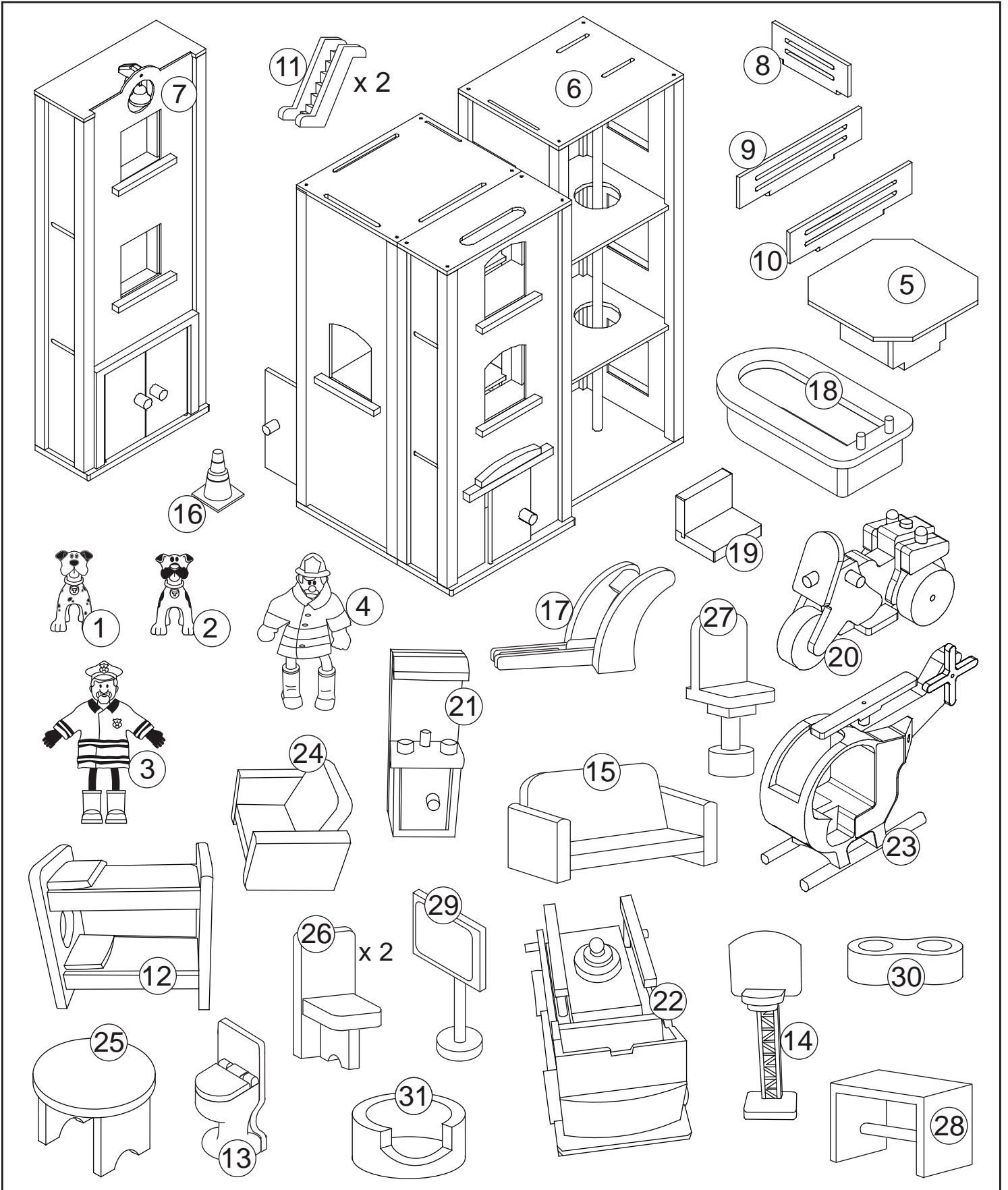
Perigo de asfixia

As peças não montadas podem representar um risco de asfixia para crianças de 3 anos de idade ou menos.

63239



© 2010 KidKraft, LP




A.

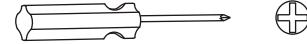
x 4

Not included:
No está incluida:
Non inclus:
Das folgende Werkzeug
benötigt:
Niet bijgesloten:
Není součástí výbavy:
Ikke inkluderet:
Ei ole kaasas:

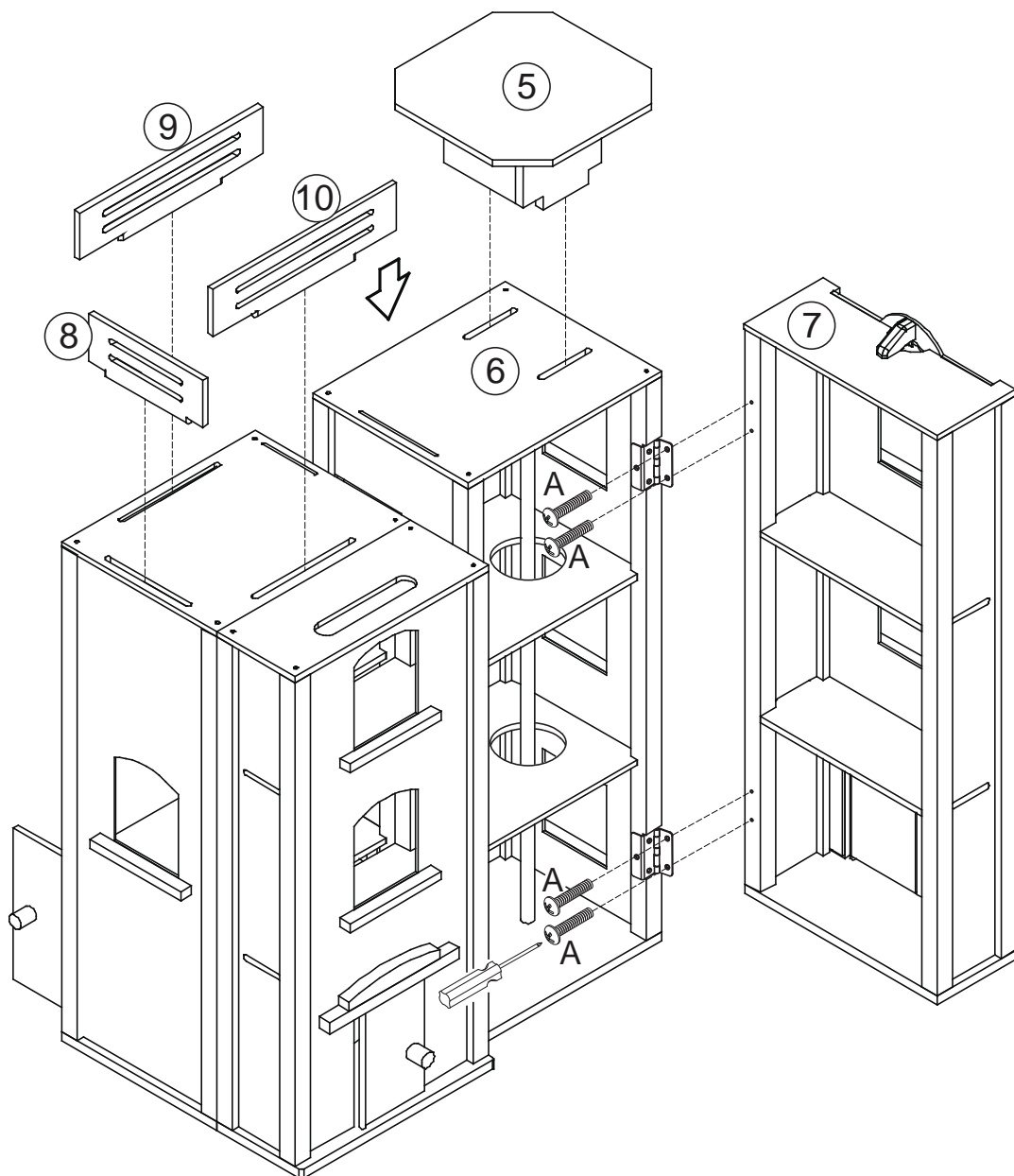
Ei sisällä:
Nem tartalmazza:
Non incluso/i:
Nie zawiera:
Nu este inclus:
Neobsahuje:
Inkluderas ej:
Δεν περιλαμβάνεται:
Não incluído:



5/8 in, 15 mm



1



63239



© 2010 KidKraft, LP

2

