



4952 | 4978

# BOUNCY BUGGY™

BUMBLEBEE / LADYBUG

For assistance or replacement parts please contact:

The Step2 Company, LLC.

10010 Aurora-Hudson Rd.  
Streetsboro, OH 44241 USA  
1-800-347-8372 USA & Canada Only  
(330)656-0440  
www.step2.com



## ENGLISH

Intended for use by children from ages 12 months to 36 months.

**OBSERVE ALL STATEMENTS AND WARNINGS TO REDUCE THE LIKELIHOOD OF SERIOUS OR FATAL INJURY.**

**SAVE THIS SHEET FOR FUTURE REFERENCE.**

### WARNING: CHOKING HAZARD

Small parts. Sharp points. Adult assembly required.

### WARNING: TO AVOID SERIOUS INJURY

- Provide adult supervision at all times.
- Do not use in areas unsafe for pedestrians.
- Do not use on steps or steep inclines where product could roll away.
- Keep away from pools or other bodies of water.
- Shoes must be worn during use.
- Allow only one rider.

### WARNING: BURN HAZARD

- Always check the temperature of the product before letting your children play on it.
- Remember that the product may cause burns.
- Always be aware of the sun and weather conditions, and do not assume that the equipment is safe because the air temperature is not very high.

### WARNING: KEEP AIR PUMP OUT OF REACH OF CHILDREN.

This Pump is not a toy, and is intended for adult use only. Keep nozzle away from eyes and skin while in use. This product is designed to be used only for pumping air. Any unintended use may result in injury.

### CLEANING INSTRUCTIONS:

General Cleaning: Use mild soapy water.

### DISPOSAL INSTRUCTIONS:

Please recycle when possible. Disposal must be in compliance with all government regulations.

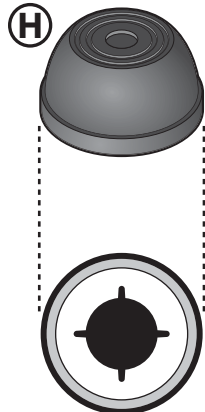
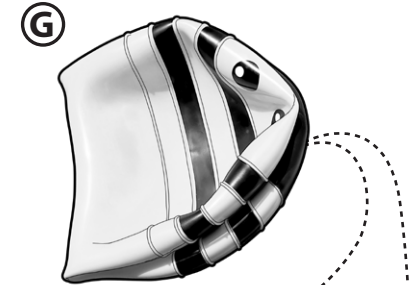
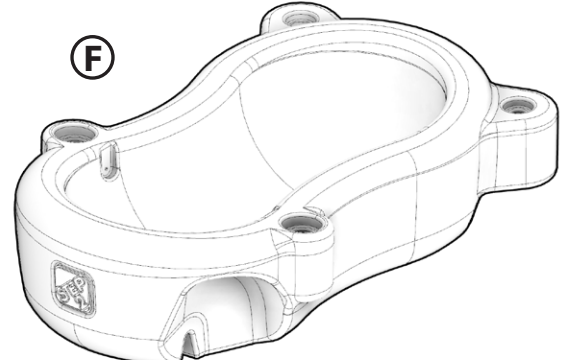
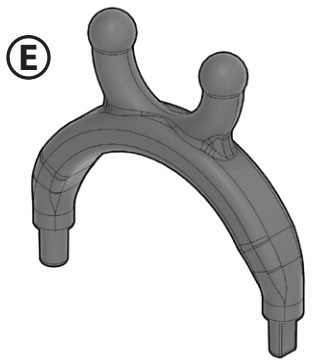
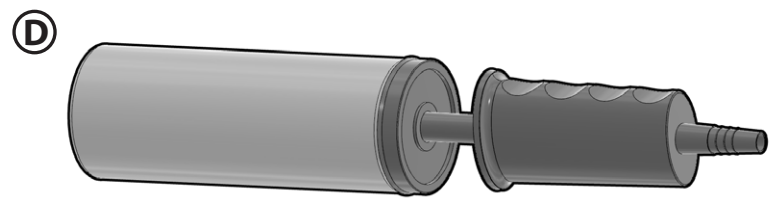
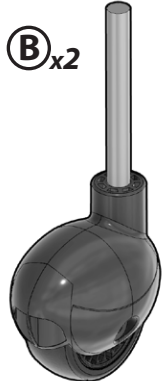
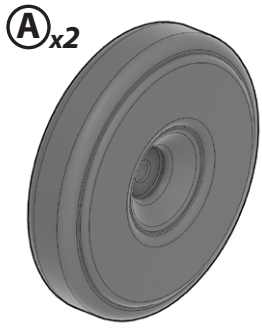
### SAFETY INFORMATION:

- Supervise children at all times.
- Indoor use recommended only if environment is free of obstacles & obstructions.
- Maximum child's weight: 42 lbs. (19,05 kg). Limit 1 rider.
- **DO NOT** over-tighten screws or they will not hold parts together appropriately.
- Take notice that screws are designed to pierce the plastic and form their own threads.
- Take indoors or do not use when the temperature drops below 32°F (0°C).

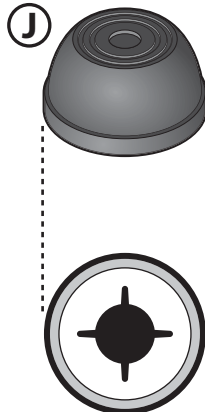
### INSTRUCT CHILDREN:

- not to use product until properly assembled.
- to keep hands, feet, loose clothing and long hair away from the wheels during use.

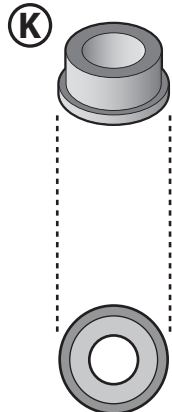
**INSPECT THIS PRODUCT BEFORE EACH USE. TIGHTLY SECURE CONNECTIONS AND REPLACE DAMAGED OR WORN COMPONENTS. CONTACT THE STEP2 COMPANY, LLC. FOR REPLACEMENT PARTS.**



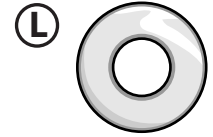
x2 | 3/8" (9,53 mm)  
180288



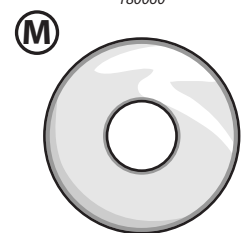
x2 | 5/16" (7,94 mm)  
180141



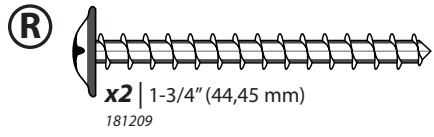
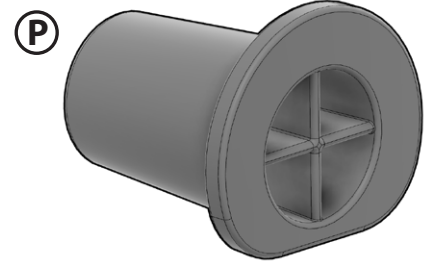
x2  
180109



x4 | 11/16" (17,46 mm)  
180060

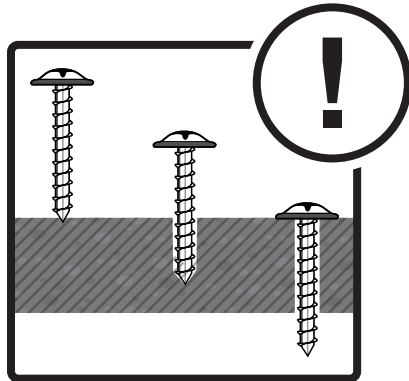
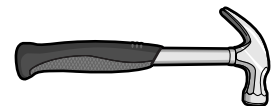
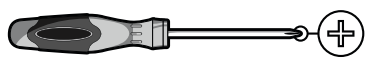


x4 | 1" (25,40 mm)  
180828



x2 | 1-3/4" (44,45 mm)  
181209

NOT INCLUDED / NON INCLUS / NO INCLUIDO / NON INCLUSO / NIET INBEGREPEN / NÃO INCLUSO / NIE ZAWARTY / NICHT ENTHALTEN / 不包含 / غيرمشمول



**PLEASE NOTE:** Product has no holes, Screws form their own. Apply pressure.

**VEUILLEZ NOTER :** Le produit n'a pas de trou. Les vis formeront leur propre trou. Visser en appuyant.

**POR FAVOR, TENGA EN CUENTA QUE:** El producto no tiene orificios. Los tornillos forman sus propios orificios. Ejerza presión.

**NOTA:** sul prodotto non sono presenti fori. Le viti sono autofilettanti. Applicare pressione.

**ATTENTIE:** Dit product is niet voorzien van schroefgaten. De schroeven vormen hun eigen gaten. Druk uitoefenen.

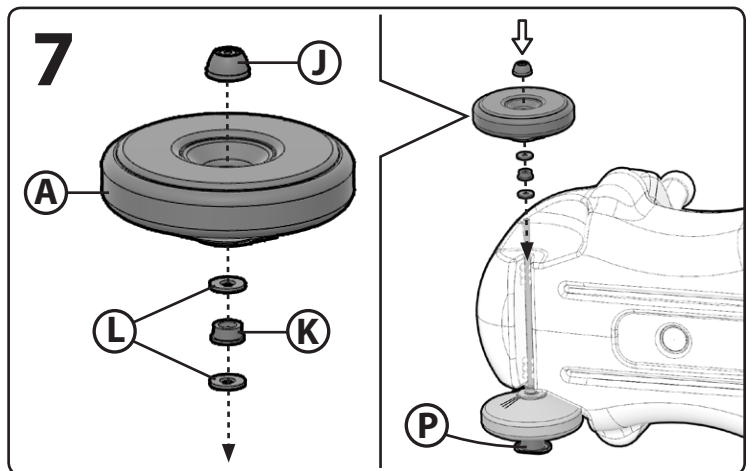
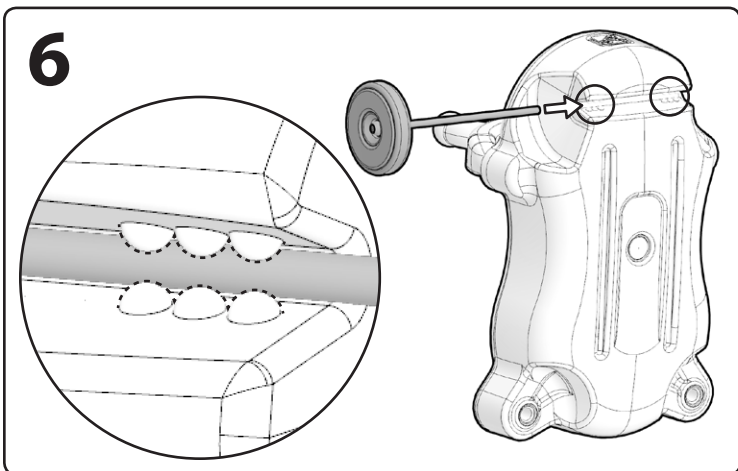
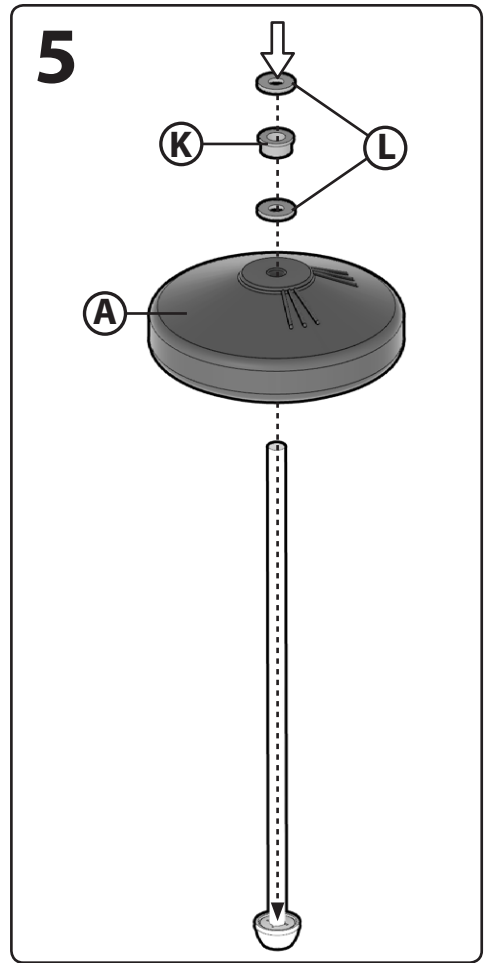
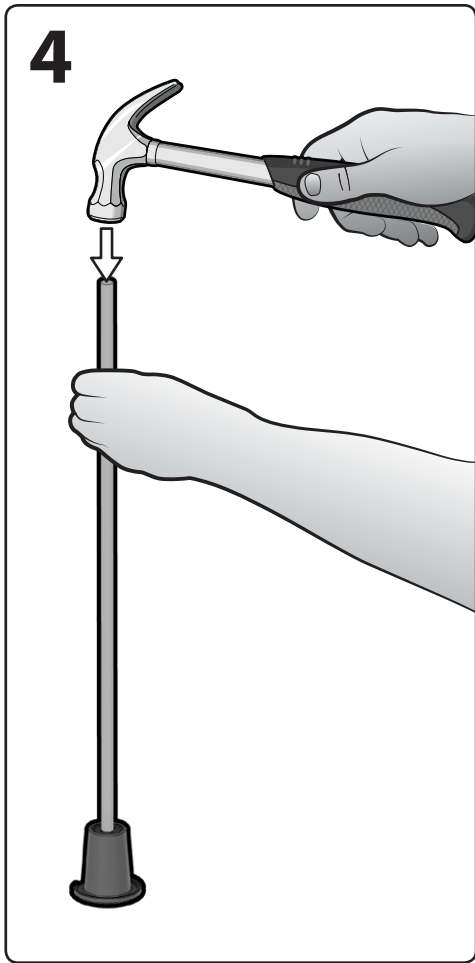
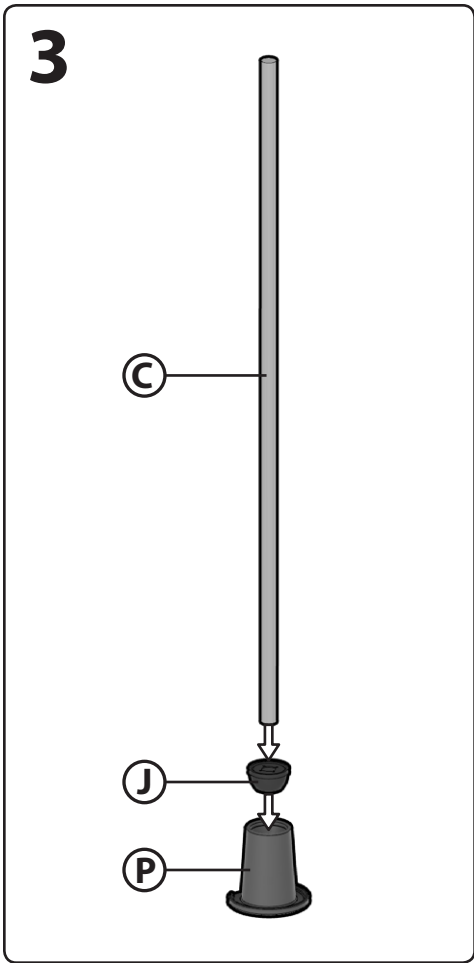
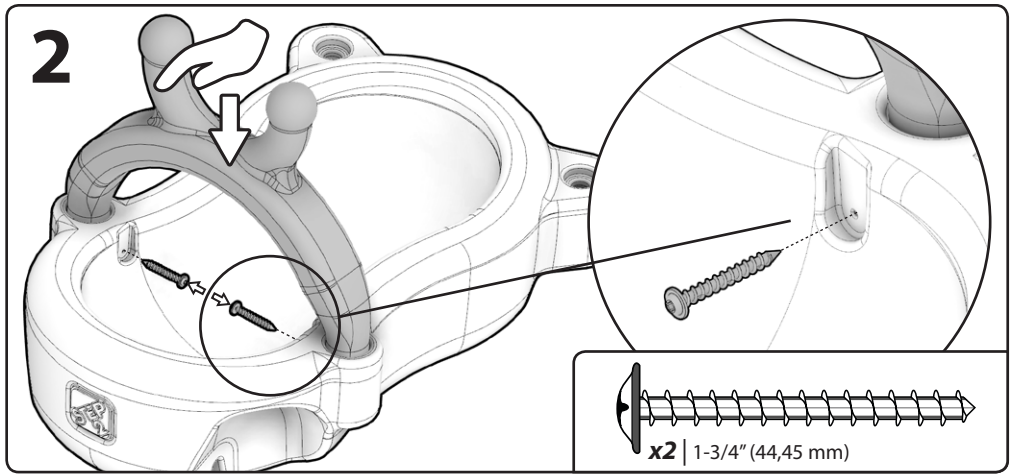
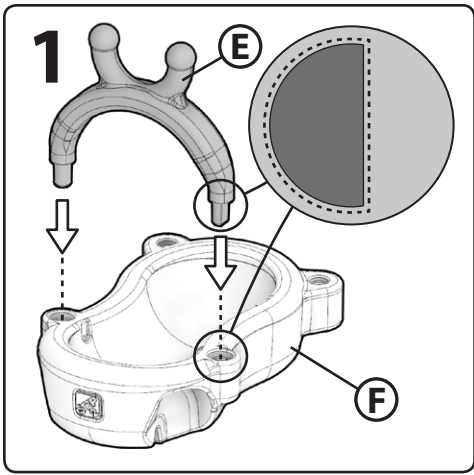
**TENHA EM ATENÇÃO:** O produto não tem furos. Os parafusos são autorroscantes. Aplicar pressão.

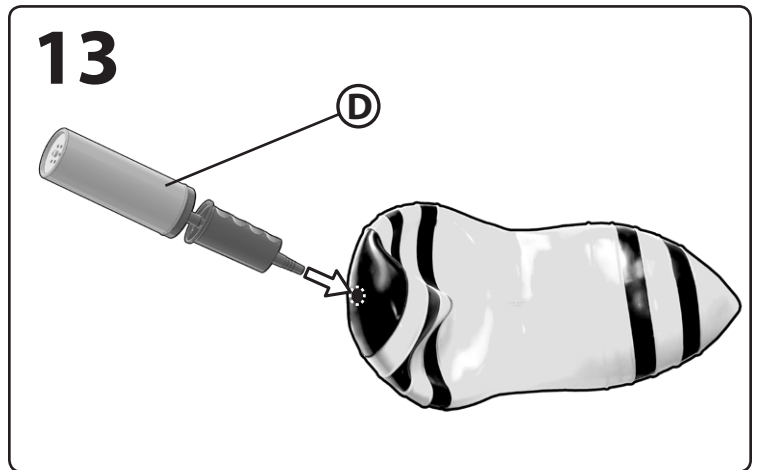
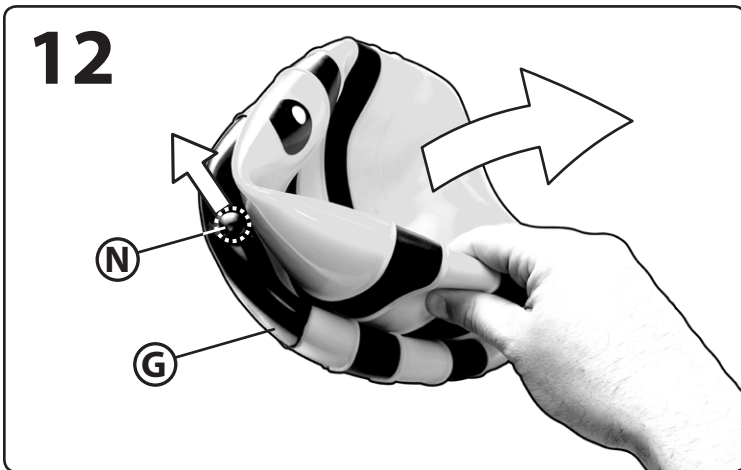
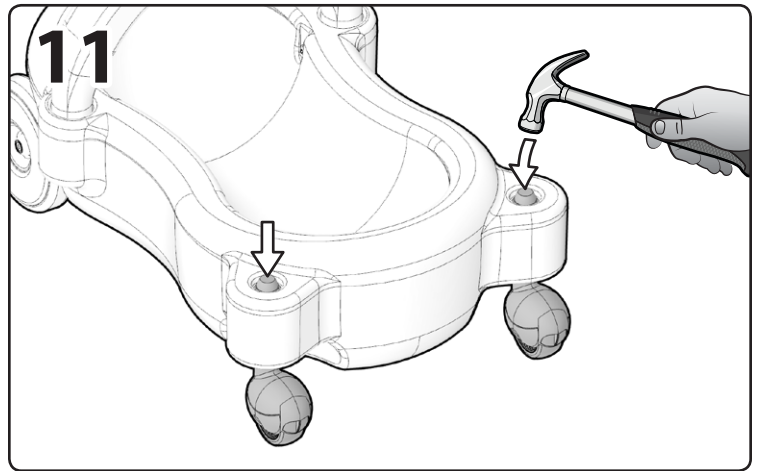
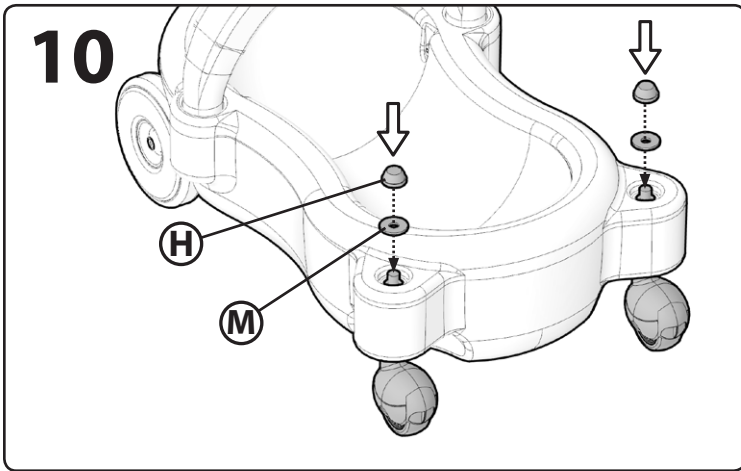
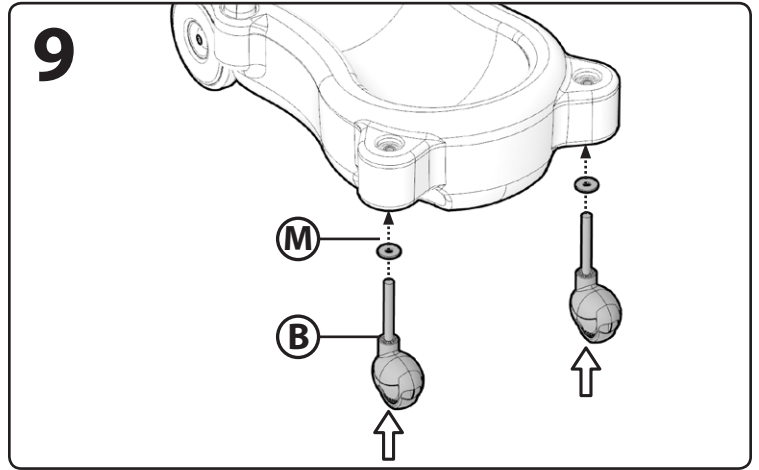
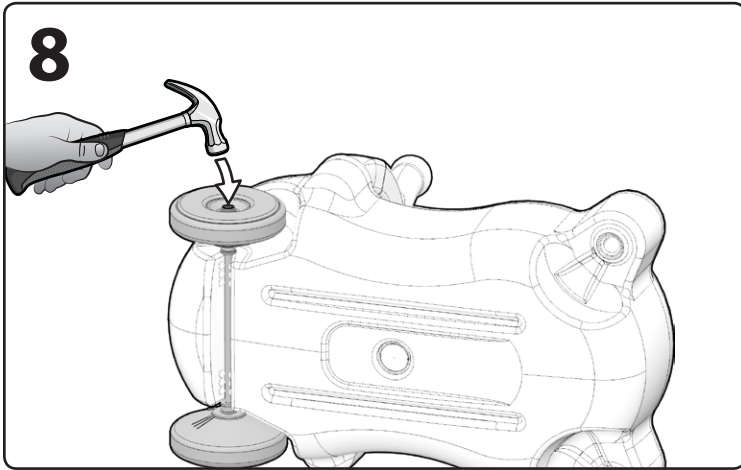
**UWAGA:** Produkt nie zawiera otworów. Otwory tworzą śrubki. Należy je dociskać.

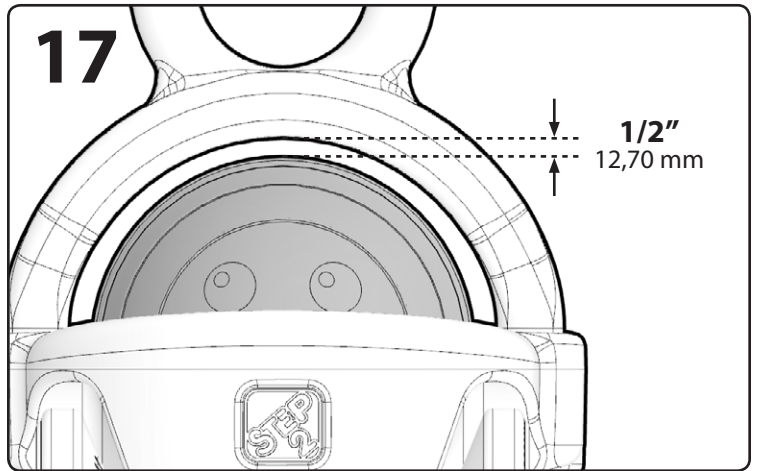
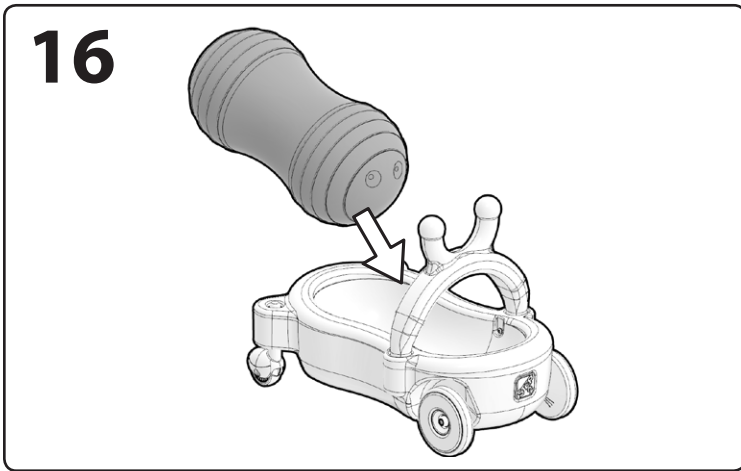
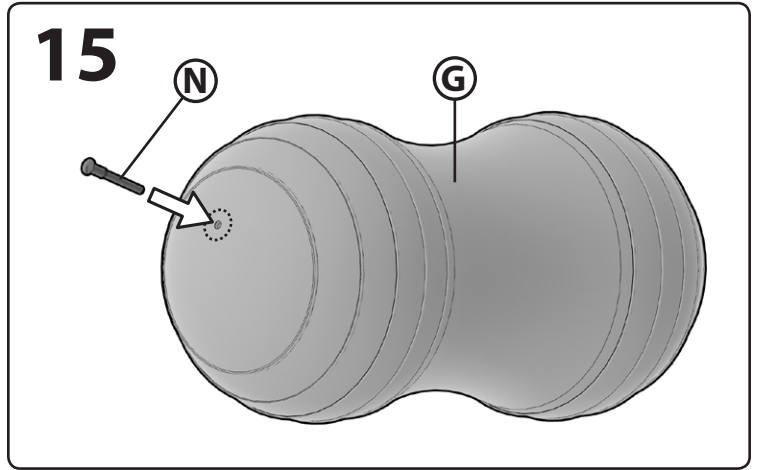
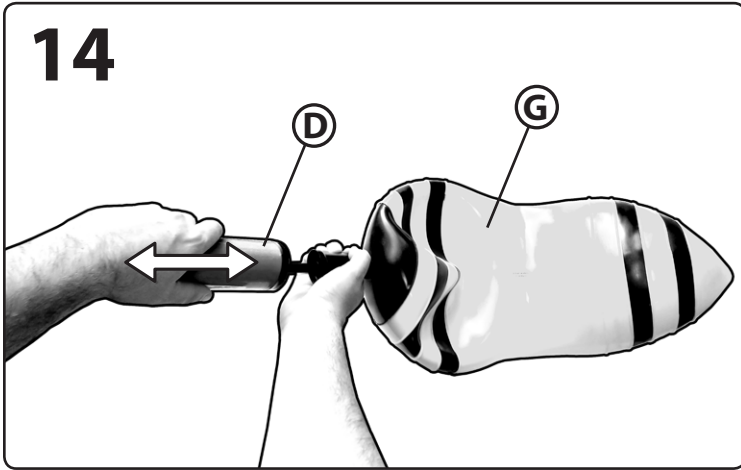
**BITTE BEACHTEN:** Das Produkt hat keine Bohrungen. Die Schrauben drehen sich ohne Bohrung ein. Druck anwenden.

**请注意:** 产品无孔。需要钻孔。施加压力。

يرجى ملاحظة أنه: لا توجد ثقوب بالمنتج. تفتح المسامير الثقوب الخاصة بها. اضغط.







Thank you for purchasing the Step2®  
Bouncy Buggy™ Bumblebee / Ladybug!



We'd appreciate a few minutes of your time to complete a brief  
survey so we can continue providing you with great products.

To participate, please visit our website at:

**[www.step2.com/survey/?partnumber=495299](http://www.step2.com/survey/?partnumber=495299)**

Thank you for your time,  
Your friends at Step2.



## FRANÇAIS

Conçu pour une utilisation par des enfants de 12 mois à 36 mois.

**RESPECTEZ LES ÉNONCÉS ET AVERTISSEMENTS SUIVANTS POUR RÉDUIRE LA PROBABILITÉ DE BLESSURE GRAVE, VOIRE MORTELLE.**

**CONSERVEZ CETTE FEUILLE POUR RÉFÉRENCE ULTÉRIEURE.**



### MISE EN GARDE: DANGER D'ÉTOUFFEMENT

Petite pièces. Points pointus. Assemblage par un adulte requis.



### AVERTISSEMENT: GARDEZ LA POMPE À AIR HORS DE LA PORTÉE DES ENFANTS.

Cette pompe n'est pas un jouet et son utilisation est réservée aux adultes uniquement. Gardez l'embout à l'écart des yeux et de la peau pendant l'utilisation. Ce produit est conçu pour être utilisé uniquement pour pomper de l'air. Toute utilisation inappropriée peut entraîner des blessures.



### MISE EN GARDE: POUR ÉVITER UNE BLESSURE GRAVE

- Assemblage par un adulte requis.
- Assurer une supervision par un adulte en tout temps.
- Ne pas utiliser dans des zones dangereuses pour les piétons.
- Ne pas utiliser le jouet sur des marches ou des pentes raides sur lesquelles le jouet risque de rouler en arrière.
- Tenir à l'écart des piscines ou de tout point d'eau.
- Des chaussures doivent être portées durant l'utilisation.
- N'autorisez qu'un seul conducteur à la fois.



### MISE EN GARDE: DANGER DE BRÛRE

- Vérifiez toujours la température du produit avant de laisser vos enfants jouer dessus.
- N'oubliez pas que le produit peut causer des brûlures.
- Faites toujours attention au soleil et aux conditions météorologiques, et ne supposez jamais que le matériel est sûr parce que la température de l'air n'est pas très élevée.

## RENSEIGNEMENTS DE SÉCURITÉ:

- Surveillance par un adulte requise.
- Utilisation conseillée à l'intérieur uniquement dans un environnement sans obstacles et sans obstructions.
- Poids maximum de l'enfant : 19,05 kg (42 lbs.). Limité à un seul utilisateur.
- **NE PAS** trop serrer les vis, sinon celles-ci ne sont pas en mesure de maintenir les pièces ensemble de manière adéquate.
- Veuillez prendre note que les vis sont conçues pour percer le plastique et former leur propre filetage.
- Entrez-le à l'intérieur ou ne l'utilisez pas lorsque la température descend à moins de 32°F (0°C).

### INTERDISEZ AUX ENFANTS:

- d'utiliser l'équipement jusqu'à ce qu'il soit assemblé correctement.
- de garder les mains, les pieds, les vêtements amples et les cheveux longs à l'écart des roues pendant le fonctionnement.

## APPLICATION DES DÉCALCOMANIES :

Nettoyez et séchez soigneusement la zone. Centrez la décalcomanie dans la zone. Appliquez une pression du centre vers le bord extérieur.

## INSTRUCTIONS DE NETTOYAGE :

Chariot : utiliser de l'eau et un savon doux.

## INSTRUCTIONS DE MISE AU REBUT:

Veuillez recycler dans la mesure du possible. L'élimination doit être conforme à toutes les lois nationales.

**INSPECTEZ CE PRODUIT AVANT CHAQUE UTILISATION. SERREZ BIEN LES CONNEXIONS ET REMPLACEZ LES COMPOSANTS USÉS OU ENDOMMAGÉS. CONTACTEZ LA SOCIÉTÉ STEP2 POUR DES PIÈCES DE RECHANGE.**

## ESPAÑOL

Se recomienda el uso de este producto para niños mayores de 12 meses a 36 meses.

**RESPECTE LAS SIGUIENTES RECOMENDACIONES Y ADVERTENCIAS PARA DISMINUIR LA PROBABILIDAD DE SUFRIR LESIONES GRAVES O MORTALES.**

**CONSERVE ESTA HOJA PARA SU CONSULTA EN EL FUTURO.**



### ADVERTENCIA: RIESGO DE ASFIXIA

Contiene piezas pequeñas. Puntas afiladas. Requiere montaje por parte de un adulto.



### ADVERTENCIA: MANTENGA LA BOMBA DE AIRE FUERA DEL ALCANCE DE LOS NIÑOS.

La bomba no es un juguete. Ha sido diseñada solo para que la manipulen los adultos. Mantenga la boquilla alejada de los ojos y de la piel cuando esté en funcionamiento. Este producto ha sido diseñado solamente para bombear aire. Cualquier otro uso no previsto puede provocar lesiones.



### ADVERTENCIA: PARA EVITAR LESIONES SERIAS

- Requiere montaje por parte de un adulto.
- Este producto requiere supervisión adulta en todo momento.
- No lo use en áreas inseguras para peatones. No lo use en escalones ni inclinaciones pronunciadas donde el juguete podría rodar.
- Manténgalo alejado de piscinas u otras masas de agua.
- Deben estar calzados mientras lo usan.
- Su uso se limita a un solo niño a la vez.



### ADVERTENCIA: RIESGO DE QUEMADURAS

- Verifique siempre la temperatura del producto antes de permitir que los niños jueguen en él.
- Recuerde que el producto puede provocar quemaduras.
- Siempre tenga en cuenta el sol y las condiciones climáticas y no asuma que el equipo es seguro debido a que la temperatura del aire no es demasiado elevada.

## INFORMACIÓN DE SEGURIDAD:

- Se requiere la supervisión de un adulto.
  - Sólo se recomienda el uso en interiores si el entorno está libre de obstáculos y obstrucciones.
  - Peso máximo del niño: 19,05 kg (42 lbs.). Su uso se limita a un niño a la vez.
  - **NO** apriete los tornillos en exceso, ya que las piezas no quedarían unidas de manera adecuada.
  - Los tornillos están diseñados para perforar el plástico y formar sus propias roscas.
  - Guárdelo adentro o no lo utilice cuando la temperatura sea inferior a 0°C (32°F).
- ASEGÚRESE QUE LOS NIÑOS:**
- no utilicen este producto hasta que se haya finalizado su montaje.
  - mantienen las manos, los pies, las prendas sueltas y el pelo largo alejados de las ruedas mientras estén en movimiento.

## COLOCACIÓN DE LOS ADHESIVOS:

Limpie y seque la superficie en profundidad. Sitúe la lámina en la posición correcta. Presione desde el centro hacia los bordes.

## INSTRUCCIONES PARA LA LIMPIEZA:

Carrito: Utilice una solución de agua y jabón suave.

## INSTRUCCIONES PARA LA ELIMINACIÓN:

Recicle los componentes si tiene la posibilidad. La eliminación de este producto se debe realizar de conformidad con la Normativa Gubernamental.

**EXAMINE EL PRODUCTO ANTES DE CADA UTILIZACIÓN. FIJE LAS CONEXIONES Y SUSTITUYA LOS COMPONENTES QUE PRESENTEN DAÑOS O DESGASTE. PÓNGASE EN CONTACTO CON LA EMPRESA STEP2 PARA OBTENER PIEZAS DE REPUESTO.**

## ITALIANO

Prodotto inteso per l'uso da parte di bambini dai 12 mesi a 36 mesi.

**OSSERVARE LE SEGUENTI DICHIARAZIONI E AVVERTENZE PER RIDURRE IL RISCHIO DI INFORTUNI GRAVI O FATALI.**

**CONSERVARE QUESTO FOGLIO PER FUTURO RIFERIMENTO.**



### AVVERTENZE: RISCHIO DI SOFFOCAMENTO

Parti di dimensioni ridotte. Punti taglienti. È necessario il montaggio da parte di adulti.



### AVVERTENZA: TENERE LA POMPA DELL'ARIA FUORI DALLA PORTATA DEI BAMBINI.

Questa pompa non è un giocattolo ed è destinata esclusivamente all'uso da parte di adulti. Tenere l'ugello lontano dagli occhi e dalla pelle durante l'uso. Questo prodotto è progettato per essere utilizzato solo per il pompaggio di aria. Qualsiasi uso non intenzionale può causare lesioni.



### AVVERTENZE: PRECAUZIONI PER LA PREVENZIONE DI INFORTUNI GRAVI

- È necessario il montaggio da parte di adulti.
- È necessaria la supervisione costante da parte di un adulto.
- Non utilizzare in aree non sicure per i pedoni.
- Non utilizzare su scalinate o superfici inclinate ripide su cui il giocattolo potrebbe scivolare.
- Tenere a distanza da piscine o altri corpi d'acqua.
- Indossare scarpe durante l'uso.
- Consentire di salire sul giocattolo a un solo bambino.



### AVVERTENZE: PERICOLO DI USTIONI

- Controllare sempre la temperatura del prodotto prima di permettere ai bambini di giocare su di esso.
- Ricordarsi che il prodotto può provocare ustioni.
- Prestare sempre la massima attenzione alle condizioni meteo e al sole, e non presumere che l'attrezzatura sia sicura perché la temperatura dell'aria non è molto alta.

## INFORMAZIONI SULLA SICUREZZA:

- È necessaria la supervisione da parte di un adulto.
  - Uso interno raccomandato esclusivamente in ambienti senza ostacoli e senza ostruzioni.
  - Peso massimo del bambino: 19,05 kg (42 lbs.). Destinato all'uso da parte di 1 solo bambino.
  - **NON** stringere eccessivamente le viti poiché ciò potrebbe causare un collegamento non corretto dei componenti.
  - Considerare che le viti sono progettate per forare la plastica e formare filetti.
  - Spatarlo in interni o non utilizzare a temperature inferiori ai 0°C (32°F).
- INSEGNARE AI BAMBINI:**
- di non utilizzare l'apparecchio prima del montaggio.
  - di mantenere mani, piedi, vestiti larghi e capelli lunghi a distanza dalle ruote durante l'operazione.

## APPLICAZIONE DELLE DECALCOMANIE:

Pulire e asciugare l'area accuratamente. Posizionare la decalcomania al centro dell'area. Premere la decalcomania dal centro verso l'esterno.

## ISTRUZIONI PER LA PULIZIA:

Carretto: Utilizzare acqua con sapone delicato.

## ISTRUZIONI PER LO SMALTIMENTO:

Riciclare quando possibile. Lo smaltimento deve essere effettuato in conformità con tutti i regolamenti previsti dal governo.

**ISPEZIONARE QUESTO PRODOTTO PRIMA DI CIASCUN UTILIZZO. CHIUDERE FERMAMENTE LE CONNESSIONI E SOSTITUIRE I COMPONENTI DANNEGGIATI O USURATI. CONTATTARE STEP2 COMPANY PER OTTENERE RICAMBI.**

## NEDERLANDS

Bestemd voor gebruik door kinderen van 12 maanden tot 36 maanden.

### NEEM DE VOLGENDE VERKLARINGEN EN WAARSCHUWINGEN IN ACHT OM WAARSCHIJNLIJK

### ERNSTIG OF FATAAL LETSEL TE VERMINDEREN. BEWAAR DIT BLAD VOOR TOEKOMSTIGE REFERENTIE.

#### **WAARSCHUWING: VERSTIKKINGSGEVAAR**

Kleine onderdelen. Scherpe punten. Montage door volwassene vereist.

#### **WAARSCHUWING: HOUD DE LUCHTPOMP BUITEN BEREIK VAN KINDEREN.**

De pomp is geen speelgoed en is uitsluitend bedoeld voor gebruik door volwassenen. Houd het mondstuk tijdens het gebruik uit de buurt van de ogen en de huid. Dit product is uitsluitend ontworpen voor het pompen van lucht. Enig onbedoeld gebruik kan letsel veroorzaken.

#### **WAARSCHUWING: OM ERNSTIG LETSEL TE VOORKOMEN**

- Montage door volwassene vereist.
- Zorg te allen tijde voor toezicht van een volwassene.
- Niet gebruiken in gebieden die onveilig zijn voor voetgangers.
- Niet gebruiken op trappen of stijle hellingen waar het speelgoed weg kan rollen.
- Uit de buurt van zwembaden of andere waterlichamen houden.
- Tijdens gebruik moeten schoenen worden gedragen.
- Slechts één rijder toegestaan.

#### **WAARSCHUWING: VERBRANDINGSGEVAAR**

- Controleer altijd de temperatuur van het product voordat u uw kinderen er op laat spelen.
- Vergeet niet dat het product brandwonden kan veroorzaken.
- Let altijd goed op de zon en weersomstandigheden en ga er niet zonder meer vanuit dat het toestel veilig is omdat de luchttemperatuur niet erg hoog is.

### PLAKPLAATJE AANBRENGEN:

Reinig en droog het gebied grondig. Centreer het plakplaatje in het gebied. Pas druk toe vanuit het midden naar de buitenrand.

### VEILIGHEIDSGEGEVINGEN:

- Toezicht van een volwassene vereist.
- Gebruik binnenshuis alleen aanbevolen als omgevingsruimte vrij van obstakels en hindernissen is.
- Maximum gewicht van het kind 19,05 kg (42 lbs.). Limiet 1 rijder.
- Draai de schroeven **NIE**t te vast aan, anders houden ze de onderdelen niet goed bij elkaar.
- Houd er rekening mee dat schroeven zodanig zijn ontworpen dat ze door het plastic gaan en hun eigen schroefdraad maken.
- Breng deze naar binnen en gebruik deze niet wanneer de temperatuur onder 0°C (32°F) zakt.

### VERTEL KINDEREN:

- de uitrustingspas te gebruiken als deze op behoorlijke wijze gemonteerd is.
- opgedragen worden om handen, voeten, losse kleding en lang haar uit de buurt van de wielen te houden tijdens gebruik.

### REINIGINGSINSTRUCTIES:

Wagen: Gebruik een mild sopje.

### AFVOERINSTRUCTIES:

Wanneer mogelijk recycleren. Afvoeren moet gebeuren in overeenstemming met alle overheidsvoorschriften.

**DIT PRODUCT VÓÓR ELK GEBRUIK INSPECTEREN. DRAAI VERBINDINGEN GOED VAST EN VERVANG BESCHADIGDE OF VERSLETEN COMPONENTEN. NEEM CONTACT MET DE STEP2 COMPANY VOOR VERVANGINGSONDERDELEN.**

## POLSKI

Produkt przeznaczony dla dzieci w wieku powyżej 12 miesięcy do 36 miesięcy.

### PRZESTRZEGANIE PONIŻSZYCH ZALECEŃ I OSTRZEŻEŃ ZMNIJSZY PRAWDOPODOBIEŃSTWO ODNIESIENIA POWAŻNYCH LUB ŚMIERTELNYCH OBRAŹEŃ CIAŁA.

### ZACHOWAĆ TE INSTRUKCJE DO PÓŹNIEJSZYCH KONSULTACJI.

#### **OSTRZEŻENIE! RYZYKO ZAŁĄWIENIA**

Małe części. Ostre punkty. Montaż powinna wykonać osoba dorosła.

#### **OSTRZEŻENIE: POMPĘ POWIETRZA PRZECHOWYWAĆ W MIEJSCU NIEDOSTĘPNYM DLA DZIECI.**

Pompa nie jest zabawką i jest przeznaczona wyłącznie do użytku przez dorosłych. Podczas pracy dyszę należy trzymać z dala od oczu i skóry. Produkt ten jest przeznaczony wyłącznie do pompowania powietrza. Jakikolwiek użycie niezgodne z przeznaczeniem może spowodować obrażenia ciała.

#### **OSTRZEŻENIE! ZAPOBIEGANIE POWAŻNYM OBRAŻENIOM**

- Montaż powinna wykonać osoba dorosła.
- Zapobieganie poważnym obrażeniom.
- Należy zapewnić nadzór osoby dorosłej nad dzieckiem przez cały czas.
- Nie używać w miejscach niebezpiecznych dla pieszych.
- Nie używać na schodach czy stromych wzniesieniach, z których zabawka może się stoczyć.
- Nie stosować w pobliżu basenów czy innych zbiorników wodnych.
- Podczas użytkowania należy nosić obuwie.
- Maksymalnie jeden użytkownik.

#### **OSTRZEŻENIE! NIEBEZPIECZEŃSTWO POPARZENIA**

- Zawsze należy sprawdzić temperaturę produktu przed zezwoleniem dzieciom na zabawę.
- Należy pamiętać, że produkt może powodować poparzenia.
- Zawsze należy zwracać uwagę na słońce i warunki pogodowe. Nie można zakładać, że urządzenie jest bezpieczne, ponieważ temperatura powietrza nie jest bardzo wysoka.

### INFORMACJE DOTYCZĄCE BEZPIECZEŃSTWA:

- Wymagany nadzór dorosłych.
  - Korzystanie wewnątrz zalecane, tylko jeśli otoczenie jest wolne od przeszkód i zatorów.
  - Maksymalna waga dziecka: 19,05 kg (42 lbs.). Ograniczenie: 1 dziecko.
  - **NIE NALEŻY** zbyt mocno dokręcać śrub, ponieważ może to spowodować niewłaściwe połączenie elementów.
  - Należy pamiętać, że użyte wkręty przebijające plastik są samogwintujące.
  - Przechowywać w zamkniętych pomieszczeniach lub nie używać, jeśli temperatura spadnie poniżej 0°C (23°F).
- POLECIEĆ DZIECIOM, ABY:**
- nie używały zabawki, dopóki nie zostanie odpowiednio zmontowana.
  - że podczas zabawy nie powinny zbliżać dłoni, stóp, luźnej odzieży ani długich włosów do kół.

### UMIESZCZANIE NAKLEJEK:

Należy dokładnie wyczyścić i wysuszyć powierzchnię. Umieścić naklejkę na środku. Docisnąć od środka ku krańcom.

### INSTRUKCJA CZYSZCZENIA:

Wózek: Stosować wodę z niewielką ilością mydła.

### INSTRUKCJA UTYLIZACJI:

Produkt należy zutylizować, jeśli to możliwe. Należy utylizować zgodnie z obowiązującymi, krajowymi przepisami.

**NALEŻY SPRAWDZIĆ PRODUKT PRZED KAŻDYM UŻYCIEM. MOCNO DOKRĘCIĆ POŁĄCZENIA I WYMIENIĆ USZKODZONE LUB ZUŻYTE CZĘŚCI. W CELU WYMIANY CZĘŚCI NALEŻY SKONTAKTOWAĆ SIĘ Z FIRMĄ STEP2.**

## PORTUGUÊS

Destina-se a ser utilizado por crianças com 12 meses para 36 meses.

### RESPEITE AS SEGUINTESS ADVERTÊNCIAS E AVISOS PARA REDUZIR A PROBABILIDADE DE UMA LESÃO GRAVE OU FATAL.

### GUARDA ESTA FOLHA PARA REFERÊNCIA FUTURA.

#### **AVISO: PERIGO DE ASFIXIA**

Peças pequenas. Pontas afiadas. Necessária a montagem por adultos.

#### **AVISO: MANTER A BOMBA DE AR FORA DO ALCANCE DAS CRIANÇAS.**

Esta bomba não é um brinquedo, e deve ser manuseada apenas por adultos. Manter o bocal afastado dos olhos e da pele quando estiver a ser utilizado. Este produto foi concebido apenas para bombear ar. Qualquer outra utilização pode causar danos.

#### **AVISO: OM ERNSTIG LETSEL TE VOORKOMEN**

- Necessária a montagem por adultos.
- É necessária uma vigilância permanente por parte de adultos.
- Não utilizar em áreas não seguras para peões.
- Não utilizar em degraus nem inclinações íngremes em que o brinquedo possa rolar.
- Manter afastado de piscinas ou outras áreas com água.
- Devem ser calçados sapatos durante a utilização.
- Permite apenas um condutor.

#### **AVISO: RISCO DE QUEIMADURA**

- Verifique sempre a temperatura do produto antes de deixar o seu filho brincar com o mesmo.
- Lembre-se de que o produto pode causar queimaduras.
- Esteja sempre ciente das condições climáticas e do sol e não assuma que o equipamento é seguro porque a temperatura do ar não está muito elevada.

### INFORMAÇÕES DE SEGURANÇA:

- Necessária a supervisão de um adulto.
- Utilização em espaços interiores recomendada apenas se o ambiente estiver livre de obstáculos e obstruções.
- Peso máximo do utilizador: 19,05 kg (42 lbs.). Limite 1 condutor.
- **NÃO** aperte demasiado os parafusos, caso contrário estes não conseguirão manter as peças unidas.
- Tenha em conta de que os parafusos foram concebidos para perfurar o plástico e formar as suas próprias roscas.
- Transporte-o para uma zona interior e não utilize quando se se registarem temperaturas abaixo dos 0°C (32°F).

### INSTRUA AS CRIANÇAS PARA QUE:

- não usem o produto até que esteja devidamente montado.
- manter as mãos, os pés, roupas soltas e cabelos compridos afastados das rodas durante o funcionamento.

### APLICAÇÃO DA DECALCOMANIA:

Limpar e secar a área cuidadosamente. Centrar a decalcomania na área. Pressionar a partir do centro para a zona exterior.

### INSTRUÇÕES DE LIMPEZA:

Carroça: Utilize água com detergente suave.

### INSTRUÇÕES DE ELIMINAÇÃO:

Recicle sempre que possível. A eliminação deve estar em conformidade com todas as regulações oficiais.

**INSPECCIONE ESTE PRODUTO ANTES DE CADA UTILIZAÇÃO. APORTE BEM AS LIGAÇÕES E SUBSTITUA OS COMPONENTES DANIFICADOS OU DESGASTADOS. CONTACTE A STEP2 COMPANY PARA OBTEN PERÇAS DE SUBSTITUIÇÃO.**

Vorgesehen für die Anwendung bei Kindern im Alter von 12 Monaten bis 36 Monaten.

**BEACHTEN SIE FOLGENDE HINWEISE UND WARNUNGEN, UM DAS RISIKO ERNSTER ODER TÖDLICHER VERLETZUNGEN ZU MINDERN.**

**BEWAHREN SIE DIESE ANWEISUNGEN AUF.**



#### WARNUNG:

##### ERSTICKUNGSGEFAHR

Kleine Teile. Scharfe Spitzen. Zusammenbau durch Erwachsene erforderlich.



#### WARNUNG:

##### DIE LUFTPUMPE AUS DER REICHWEITE VON KINDERN HALTEN.

Diese Pumpe ist kein Spielzeug und darf nur von Erwachsenen verwendet werden. Die Düse während des Gebrauchs von Haut und Augen fernhalten. Dieses Produkt wurde ausschließlich zum Pumpen von Luft entwickelt. Jede nicht bestimmungsgemäße Verwendung kann zu Verletzungen führen.



#### WARNUNG:

##### ZUR VERMEIDUNG SCHWERER VERLETZUNGEN

- Zusammenbau durch Erwachsene erforderlich.
- Nur zur Benutzung unter ständiger Aufsicht von Erwachsenen.
- Nicht in für Fußgänger unsicheren Bereichen verwenden.
- Nicht auf Stufen oder steilen Steigungen verwenden, an denen das Produkt wegrollen könnte.
- Von Schwimmbecken und anderen Gewässern fernhalten.
- Bei Gebrauch müssen Schuhe getragen werden.
- Immer nur einen Fahrer erlauben.



#### WARNUNG:

##### VERBRENNUNGSGEFAHR

- Bevor Sie Ihre Kinder damit spielen lassen, stets die Temperatur des Produktes prüfen.
- Bei direkter Sonneneinstrahlung kann das Produkt Verbrennungen verursachen.
- Achten Sie stets auf die Sonneneinstrahlung und die Wetterbedingungen und gehen Sie nicht davon aus, dass die Benutzung des Produkts aufgrund einer niedrigen Lufttemperatur unbedenklich ist.

#### SICHERHEITSHINWEISE:

- Aufsicht durch Erwachsene erforderlich.
  - Die Nutzung in Innenbereichen ist nur empfohlen, wenn die Umgebung frei von Hindernissen ist.
  - Maximalgewicht des Kindes: 19,05 kg (42 lbs.). Maximal 1 Fahrer.
  - Schrauben **NICHT** überdrehen, anderenfalls ist der Zusammenhalt der Teile nicht garantiert.
  - Bitte beachten, dass die Schrauben im Kunststoff eigene Bohrlöcher bohren.
  - Bei Temperaturen unter 0°C (32°F) ins Haus bringen oder nicht benutzen.
- DIE KINDER ANWEISEN:**
- das Produkt erst dann zu verwenden, wenn es vollständig zusammengebaut ist.
  - während des Gebrauchs Hände, Füße, lose Kleidung und lange Haare von den Rädern fernzuhalten.

#### REINIGUNG ALLGEMEIN:

Wasser und ein schonendes Geschirrspülmittel verwenden.

#### AUFBRINGEN DER KLEBEFOLIEN:

Klebefläche säubern und sorgfältig trocknen. Klebefolie auf Klebefläche platzieren. Die Folie von der Mitte aus zu den Rändern glattstreichen.

#### ENTSORGUNGSANWEISUNGEN:

Bitte geben Sie das Produkt zum Recycling, wenn möglich. Gemäß allen behördlichen Vorschriften entsprechend entsorgen.

**PRÜFEN SIE DIESES PRODUKT VOR JEDER VERWENDUNG. ZIEHEN SIE SCHRAUBVERBINDUNGEN FEST AN UND ERSETZEN SIE BESCHÄDIGTE ODER ABGENUTZTE TEILE. KONTAKTIEREN SIE STEP2 BEZÜGLICH ERSATZTEILEN.**

供年龄 12 个月至 36 个月的儿童使用。

建议仅在无障碍物的室内环境中使用。阅读以下陈述和警示，减少严重或致命伤害发生的可能性。

保存本说明书以供日后参考。



#### 警示:

##### 窒息危险

小部件。尖角。要求成人组装。



#### 警示:

##### 避免儿童或宠物接触空气泵。

该泵不是玩具，仅供成人使用。使用时，请将喷嘴远离眼睛和皮肤。本产品仅用于泵送空气。用于任何其他用途都可能造成人身伤害。



#### 警示:

##### 避免严重伤害

- 要求成人组装。
- 任何时候都需要有成人监督。
- 不要在对行人不安全的区域使用。
- 不要在玩具容易滚动的台阶或倾斜度大的斜面上使用。
- 远离游泳池或其他水体。
- 使用过程中必须穿鞋。
- 仅允许一名使用者。



#### 警示:

##### 灼伤危险

- 让孩子在产品上玩耍之前，请始终检查产品的温度。
- 请记住，该产品可能会造成烫伤。
- 随时关注太阳与天气情况，请勿因为气温不高而认为游乐设施是安全的。

#### 安全信息:

- 需成人监督。
  - 建议仅在无障碍物的室内环境中使用。
  - 儿童最大体重：每个座椅 42 磅（19,05 公斤）。限制：1 名儿童。
  - 请勿过度拧紧螺钉，否则不能适当地紧固部件。
  - 请注意，螺钉的设计使其可以穿透塑料并自己形成螺纹。
  - 置于室内，或在温度低于 32° F (0° C) 时不使用。
- 告戒儿童:**
- 不要在产品正确组装前使用。
  - 使用过程中，应将手、脚、宽松的衣物和长头发远离车轮。

#### 清洁指南:

车身：  
使用温和的肥皂水。

#### 贴纸置放:

彻底清洁并干燥区域。使贴纸居中。从中心向外按压贴纸。

#### 处理指南:

如可能，请回收利用。处理时必须遵守所有的政府规章。

每次使用前检查本产品。固定连接处，并换掉破损和磨损的部件。联系 Step2 有限责任公司获取替换零件。

مخصص لاستخدام الأطفال من سن 12 شهرًا إلى 36 شهرًا.

قم بمراعاة الملاحظات والتحذيرات التالية لتقليل إمكانية التعرض لإصابة خطيرة أو مميتة.

احتفظ بهذا الدليل للرجوع إليه في المستقبل.



#### تحذير:

##### خطر الاختناق

الأجزاء الصغيرة. حواف حادة. يجب تجميع المنتج بمعرفة شخص بالغ.



#### تحذير:

##### احفظ مضخة الهواء بعيدًا عن متناول الأطفال.

المضخة ليست لعبة، وهي مُعدة لاستخدام البالغين فقط. ابعد الفوهة عن العينين والجلد أثناء الاستخدام. هذا المنتج مصمم بحيث يُستخدم في ضخ الهواء فقط. قد تتجمد إصابات عن أي استخدام بخلاف الاستخدام المقصود.



#### تحذير:

##### يمكن أن تحدث إصابة خطيرة بالرأس أو حدوث وفاة

- المنتج بمعرفة شخص بالغ.
- يلزم إشراف البالغين على الدوام.
- لا تستخدم هذا المنتج في المناطق غير الآمنة للمشاة.
- لا تستخدم هذا المنتج على السلالم أو المنحدرات الحادة التي يمكن أن تدرج اللعبة عليها.
- لا تستخدم هذا المنتج بجوار حمامات السباحة أو أي مسطحات مائية أخرى.
- يجب ارتداء الأحذية أثناء استخدام هذا المنتج.
- يتسع لراكب واحد فقط.



#### تحذير:

##### خطر الحرق

- تأكد دائمًا من حرارة المنتج قبل السماح للأطفال باللعب عليه.
- تذكر أن المنتج قد تكون سببًا في الإصابة بحروق.
- انتبه دائمًا للشمس وظروف الطقس، لا تفترض أن الجهاز آمن لأن درجة حرارة الهواء غير مرتفعة للغاية.

#### معلومات السلامة:

- الإشراف على الأطفال في جميع الأوقات.
- يوصى بالاستخدام الداخلي فقط إذا كانت البيئة المحيطة خالية من العوائق والموانع.
- أقصى وزن للمستخدم: 42 رطلاً (19,05 كجم) لكل طفل. الحصر: 1 طفل.
- لا تقطع في ربط المسامير اللولبية وإلا فلن تملك الأجزاء ببعضها بشكل ملائم.
- لاحظ أنه تم تصميم المسامير اللولبية بحيث تخترق البلاستيك وتشكل السن اللولبي الخاص بها.
- احتفظ بالجهاز داخل المنزل أو لا تستخدمه إذا انخفضت درجة الحرارة عن 32° درجة فهرنهايت (صفر مئوية).

#### وجه الأطفال للقيام بما يلي:

- عدم استخدام المنتج إلى أن يتم تجميعه بشكل صحيح.
- عليك بتوجيه الأطفال بإبعاد أيديهم، وأقدامهم، وثيابهم الفضفاضة.

#### وضع المصق:

قم بتنظيف المنطقة وتجفيفها جيدًا. ضع المصق في منتصف المنطقة. اضغط على منتصف المصق إلى أن تصل لحافته الخارجية.

#### إرشادات التنظيف:

العربة: استخدم مياه بصابون مخفف.

#### إرشادات التخلص من المنتج:

الرجاء إعادة التدوير إن أمكن. يجب أن تتوافق طريقة التخلص من المنتج مع كل القوانين الحكومية.

فحص المنتج قبل كل استخدام. اربط الوصلات بإحكام واستبدل المكونات لاستبدال الأجزاء التالفة أو البالية، اتصل بـ