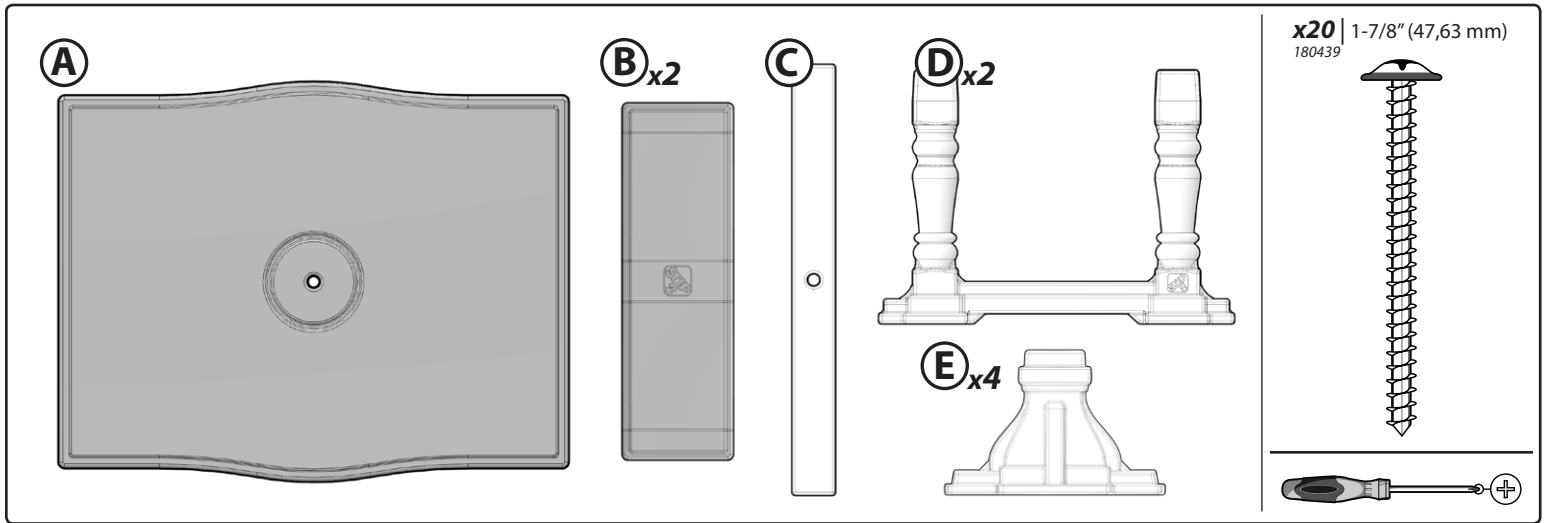




4939

3 PIECE FARMHOUSE TABLE & BENCH SET™

The Step2 Company, LLC.
10010 Aurora-Hudson Rd.
Streetsboro, OH 44241 USA
1-800-347-8372 USA & Canada Only
(330)656-0440
www.step2.com



ENGLISH

Intended for use by children from ages 2 years and up.

OBSERVE THE FOLLOWING STATEMENTS AND WARNINGS TO REDUCE THE LIKELIHOOD OF SERIOUS OR FATAL INJURY. SAVE THIS SHEET FOR FUTURE REFERENCE.



WARNING: CHOKING HAZARD

Small parts. Sharp points. Adult assembly required.



WARNING: FALL HAZARD

DO NOT ALLOW CHILDREN TO:

- sit or stand on table top.
- Do not allow children to stand on seats.



WARNING: BURN HAZARD

- Always check the temperature of the product before letting your children play with it.
- Remember that the product may cause burns if left in direct sunlight.
- Always be aware of the sun and weather conditions, and do not assume that the equipment is safe because the air temperature is not very high.

SAFETY INFORMATION:

- Supervise children at all times.
- Maximum child's weight: 40 lbs. (18,14 kg.) per child.
- Limit 4 children.
- Instruct children not to use product until properly assembled.
- **DO NOT** over-tighten screws or they will not hold parts together appropriately.
- Take notice that screws are designed to pierce the plastic and form their own threads.
- Take indoors or do not use when the temperature drops below 32°F (0°C).

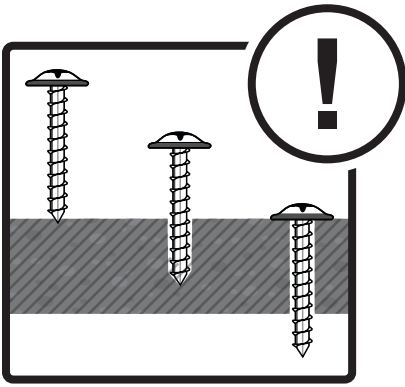
CLEANING INSTRUCTIONS

- Use a 50/50 mixture of vinegar and water.

DISPOSAL INSTRUCTIONS

Please recycle when possible. Disposal must be in compliance with government regulations.

INSPECT THIS PRODUCT BEFORE EACH USE TIGHTLY SECURE CONNECTIONS AND REPLACE DAMAGED OR WORN COMPONENTS. CONTACT THE STEP2 COMPANY FOR REPLACEMENT PARTS.



PLEASE NOTE: Product has no holes, Screws form their own. Apply pressure.

VEUILLEZ NOTER : Le produit n'a pas de trou. Les vis formeront leur propre trou. Visser en appuyant.

POR FAVOR, TENGA EN CUENTA QUE: El producto no tiene orificios. Los tornillos forman sus propios orificios. Ejerza presión.

NOTA: sul prodotto non sono presenti fori. Le viti sono autofilettanti. Applicare pressione.

ATTENTIE: Dit product is niet voorzien van schroefgaten. De schroeven vormen hun eigen gaten. Druk uitoefenen.

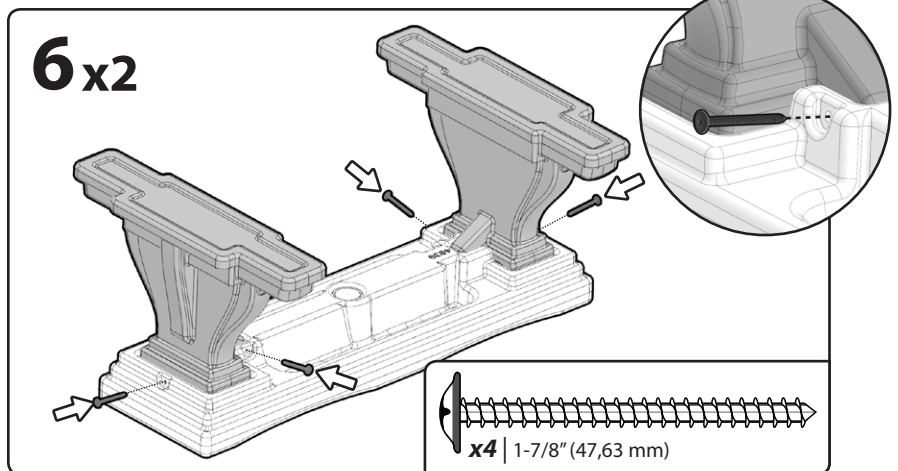
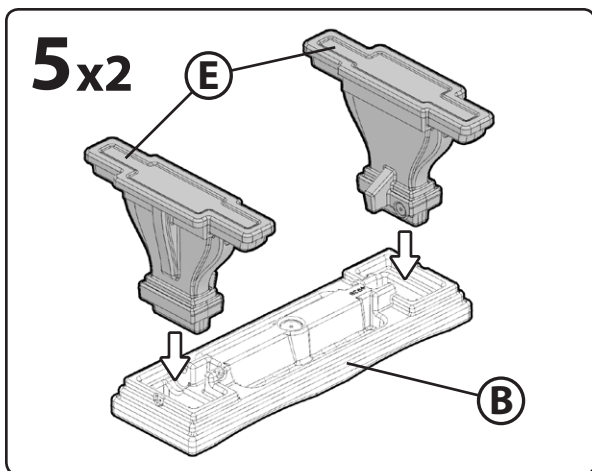
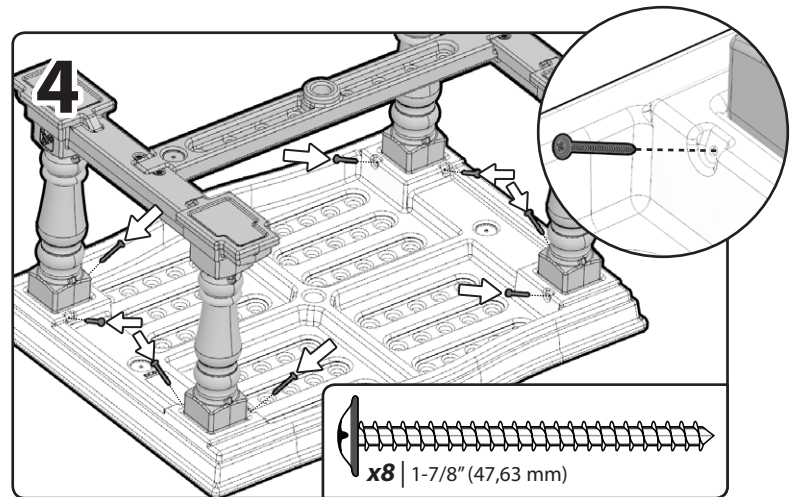
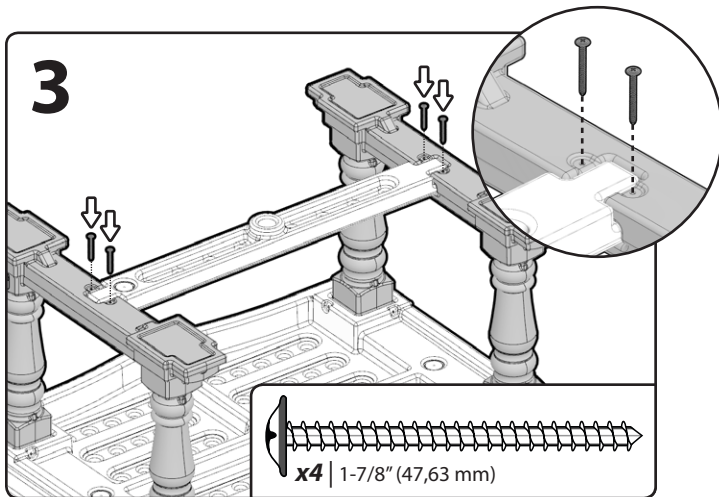
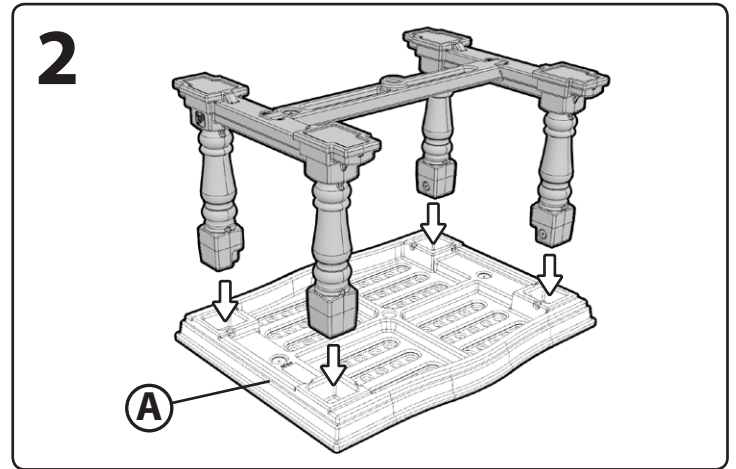
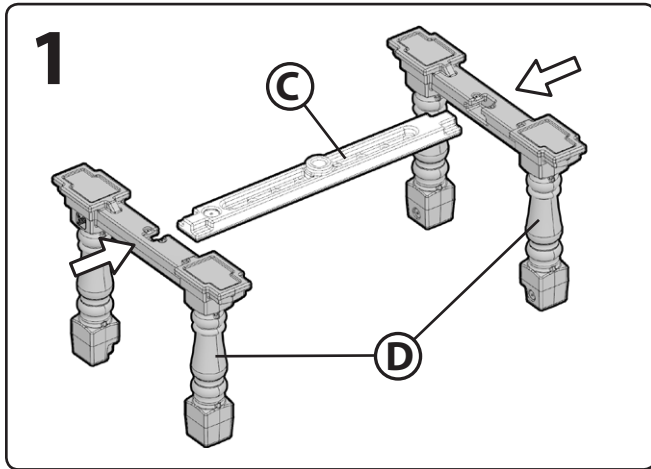
TENHA EM ATENÇÃO: O produto não tem furos. Os parafusos são autorroscantes. Aplicar pressão.

UWAGA: Produkt nie zawiera otworów. Otwory tworzą śrubki. Należy je dociskać.

BITTE BEACHTEN: Das Produkt hat keine Bohrungen. Die Schrauben drehen sich ohne Bohrung ein. Druck anwenden.

请注意: 产品无孔。需要钻孔。施加压力。

يرجى ملاحظة أنه: لا توجد ثقوب بالمنتهج. تفتح المسامير الثقوب الخاصة بها. اضغط.



Going Outside? Add an umbrella to play in the shade! | Sortir? Ajoutez un parapluie pour jouer à l'ombre!

¿Ir afuera? ¡Agregue un paraguas para jugar a la sombra! | Uscire? Aggiungi un ombrello per giocare all'ombra!

Naar buiten gaan? Voeg een paraplu toe om in de schaduw te spelen! | Idź na zewnątrz? Dodaj parasol do zabawy w cieniu!

Indo para fora? Adicione um guarda-chuva para brincar na sombra! | Wenn du nach draußen gehst, füge einen Regenschirm

hinzu, um im Schatten zu spielen! | 去外面? 在阴凉处玩一把伞! | شمس جدا! توفير بعض الظل لطفلك!

Purchase your umbrella today at:
Achetez vos parapluie aujourd'hui à:

Compra tus paragua hoy en:

Acquista oggi i tuoi ombrello a:

Koop vandaag uw paraplu op:

Kup swój parasol już dziś:

Compre seus guarda-chuva hoje em:

Kaufen Sie Ihre Regenschirm noch heute bei:

立即购买您的保护伞:

اشتر المظلة الخاصة بك اليوم عمل:



www.Step2.com/c/kids-furniture/kids-umbrellas

FRANÇAIS

Conçu pour une utilisation par des enfants de 2 ans et plus.

RESPECTEZ LES ÉNONCÉS ET AVERTISSEMENTS SUIVANTS POUR RÉDUIRE LA PROBABILITÉ DE BLESSURE GRAVE, VOIRE MORTELLE. CONSERVEZ CETTE FEUILLE POUR RÉFÉRENCE ULTÉRIEURE.

⚠ MISE EN GARDE: DANGER D'ÉTOUFFEMENT

Petite pièces. Assemblage par un adulte requis.

⚠ MISE EN GARDE: DANGER DE CHUTE NE LAISSEZ JAMAIS LES ENFANTS: s'asseoir ou se tenir debout sur la table. tenir debout sur le sièges.

⚠ MISE EN GARDE: DANGER DE BRÛLURE

- Vérifiez toujours la température du produit avant de laisser vos enfants jouer avec.
- N'oubliez pas que le produit peut causer des brûlures si elle est laissée en plein soleil.
- Faites toujours attention au soleil et aux conditions météorologiques, et ne supposez jamais que le matériel est sûr parce que la température de l'air n'est pas très élevée.

RENSEIGNEMENTS DE SÉCURITÉ:

- Surveillance par un adulte requise.
- Poids maximum de l'enfant: 18,14 kg (40 lbs.) par enfant.
- Limite de 4 enfants.
- Dites aux enfants de ne pas utiliser le produit jusqu'à ce qu'il soit assemblé correctement.
- NE PAS** trop serrer les vis, sinon celles-ci ne sont pas en mesure de maintenir les pièces ensemble de manière adéquate.
- Veuillez prendre note que les vis sont conçues pour percer le plastique et former leur propre filetage.
- Entrez-le à l'intérieur ou ne l'utilisez pas lorsque la température descend à moins de 32°F (0°C).

INSTRUCTIONS DE NETTOYAGE

- Utilisez un mélange 50/50 de vinaigre et d'eau.

INSTRUCTIONS DE MISE AU REBUT

Veuillez recycler dans la mesure du possible. L'élimination doit être conforme à toutes les lois nationales.

INSPECTEZ CE PRODUIT AVANT CHAQUE UTILISATION. SERREZ BIEN LES CONNEXIONS ET REMPLACEZ LES COMPOSANTS USÉS OU ENDOMMAGÉS. CONTACTEZ LA SOCIÉTÉ STEP2 POUR DES PIÈCES DE RECHANGE.

ESPAÑOL

Se recomienda el uso de este producto para niños mayores de 2 años.

RESPETE LAS SIGUIENTES RECOMENDACIONES Y ADVERTENCIAS PARA DISMINUIR LA PROBABILIDAD DE SUFRIR LESIONES GRAVES O MORTALES. CONSERVE ESTA HOJA PARA SU CONSULTA EN EL FUTURO.

⚠ ADVERTENCIA: RIESGO DE ASFIXIA

Contiene piezas pequeñas. Requiere montaje por parte de un adulto.

⚠ ADVERTENCIA: PELIGRO DE CAÍDA NO PERMITA QUE LOS NIÑOS: se sienten o ponga de pie en la mesa. que se pongan de pie en el asientos.

⚠ ADVERTENCIA: RIESGO DE QUEMADURAS

- Verifique siempre la temperatura del producto antes de permitir que los niños jueguen con él.
- Recuerde que el producto puede provocar quemaduras si se deja en la luz directa del sol.
- Siempre tenga en cuenta el sol y las condiciones climáticas y no asuma que el equipo es seguro debido a que la temperatura del aire no es demasiado elevada.

INFORMACIÓN DE SEGURIDAD:

- Se requiere la supervisión de un adulto.
- Peso máximo del niño: 18,14 kg (40 lbs.) en el niño.
- Limite de 4 niños.
- Impida que los niños utilicen este producto hasta que se haya finalizado su montaje.
- NO** apriete los tornillos en exceso, ya que las piezas no quedarían unidas de manera adecuada.
- Los tornillos están diseñados para perforar el plástico y formar sus propias roscas.
- Guárdelo adentro o no lo utilice cuando la temperatura sea inferior a 0°C (32°F).

INSTRUCCIONES PARA LA LIMPIEZA

- Use una mezcla 50/50 de vinagre y agua.

INTRUCCIONES PARA LA ELIMINACIÓN

Recicle los componentes si tiene la posibilidad. La eliminación de este producto se debe realizar de conformidad con la Normativa Gubernamental.

EXAMINE EL PRODUCTO ANTES DE CADA UTILIZACIÓN. FIJE LAS CONEXIONES Y SUSTITUYA LOS COMPONENTES QUE PRESENTEN DAÑOS O DESGASTE. PÓNGASE EN CONTACTO CON LA EMPRESA STEP2 PARA OBTENER PIEZAS DE REPUESTO.

ITALIANO

Prodotto inteso per l'uso da parte di bambini dai 2 anni in su.

OSSERVARE LE SEGUENTI DICHIARAZIONI E AVVERTENZE PER RIDURRE IL RISCHIO DI INFORTUNI GRAVI O FATALI. CONSERVARE QUESTO FOGLIO PER FUTURO RIFERIMENTO.

⚠ AVVERTENZE: RISCHIO DI SOFFOCAMENTO

Parti di dimensioni ridotte. È necessario il montaggio da parte di adulti.

⚠ AVVERTENZE: PERICOLO DI CADUTA NON CONSENTIRE AI BAMBINI DI: sedersi o stare sul tavolo. stare in piedi.

⚠ AVVERTENZE: PERICOLO DI USTIONI

- Controllare sempre la temperatura del prodotto prima di permettere ai bambini di giocare con esso.
- Ricordarsi che il prodotto possono provocare ustioni se lasciato in luce diretta del sole.
- Prestare sempre la massima attenzione alle condizioni meteo e al sole, e non presumere che l'attrezzatura sia sicura perché la temperatura dell'aria non è molto alta.

ISTRUZIONI PER LA PULIZIA:

- Usa una miscela 50/50 di aceto e acqua.

ISTRUZIONI PER LO SMALTIMENTO:

Riciclare quando possibile. Lo smaltimento deve essere effettuato in conformità con tutti i regolamenti previsti dal governo.

INFORMAZIONI SULLA SICUREZZA:

- È necessaria la supervisione da parte di un adulto.
- Peso massimo del bambino: 18,14 kg. (40 lbs.) per bambini.
- Limite 4 bambini.
- Chiedere ai bambini di non usare il prodotto fino a quando non è corretto assemblato.
- NON** stringere eccessivamente le viti poiché ciò potrebbe causare un collegamento non corretto dei componenti.
- Considerare che le viti sono progettate per forare la plastica e formare filetti.
- Spolarlo in interni o non utilizzare a temperature inferiori ai 0°C (32°F).

ISPEZIONARE QUESTO PRODOTTO PRIMA DI CIASCUN UTILIZZO. CHIUDERE FERMAMENTE LE CONNESSIONI E SOSTITUIRE I COMPONENTI DANNEGGIATI O USURATI. CONTATTARE STEP2 COMPANY PER OTTENERE RICAMBI.

PORTUGUÊS

Destina-se a ser utilizado por crianças com 2 ou mais anos de idade.

RESPEITE AS SEGUINTE ADVERTÊNCIAS E AVISOS PARA REDUZIR A PROBABILIDADE DE UMA LESÃO GRAVE OU FATAL. GUARDA ESTA FOLHA PARA REFERÊNCIA FUTURA.

⚠ AVISO: PERIGO DE SUFOCAMENTO

Peças pequenas. Necessária a montagem por adultos.

⚠ AVISO: PERIGO DE QUADRO NÃO PERMITA QUE AS CRIANÇAS: se sentem ou coloquem de pé na bancada. ficar no banco.

⚠ AVISO: RISCO DE QUEIMADURA

- Verifique sempre a temperatura do produto antes de deixar o seu filho brincar com o mesmo.
- Lembre-se de que o produto podem causar queimaduras se deixado em luz solar direta.
- Esteja sempre ciente das condições climáticas e do sol e não assumo que o equipamento to é seguro porque a temperatura do ar não está muito elevada.

INFORMAÇÕES DE SEGURANÇA:

- Necessária a supervisão de um adulto.
- Peso máximo do utilizador: 18,14 kg (40 lbs.) por o crianças.
- Limite: 4 crianças.
- Instrua as Crianças para que não usem o produto até que esteja devidamente montado.
- NÃO** aperte demasiado os parafusos, caso contrário estes não conseguirão manter as peças unidas.
- Tenha em conta de que os parafusos foram concebidos para perfurar o plástico e formar as suas próprias roscas.
- Transporte-o para uma zona interior e não utilize quando se se registarem temperaturas abaixo dos 0°C (32°F).

INSTRUÇÕES DE LIMPEZA:

- Use uma mistura 50/50 de vinagre e água.

INSTRUÇÕES DE ELIMINAÇÃO:

Recicle sempre que possível. A eliminação deve estar em conformidade com todas as regulações oficiais.

INSPECIONE ESTE PRODUTO ANTES DE CADA UTILIZAÇÃO. APERTE BEM AS LIGAÇÕES E SUBSTITUA OS COMPONENTES DANIFICADOS OU DESGASTADOS. CONTACTE A STEP2 COMPANY PARA OBTEN PERÇAS DE SUBSTITUIÇÃO.

POLSKI

Produkt przeznaczony dla dzieci w wieku powyżej 2 lat.

PRZESTRZEGANIE PONIŻSZYCH ZALECEŃ I OSTRZEŻEŃ ZMNIĘJSZY PRAWDOPODOBIEŃSTWO ODNIENIENIA POWAŻNYCH LUB ŚMIERTELNYCH OBRAŻEŃ CIAŁA. ZACHOWAĆ TĘ INSTRUKCJĘ DO PÓŹNIEJSZYCH KONSULTACJI.

OSTRZEŻENIE!
RYZYKO ZADŁAWIENIA
małe części. Montaż powinna wykonać osoba dorosła.

OSTRZEŻENIE!
ZAGROŻENIE ZAGROŻENIA
NIE NALEŻY POZWAŁAĆ DZIECIOM:
• na siadanie lub stawianie na blacie stołu.
• na stawianie na ławce.

OSTRZEŻENIE!
NIEBEZPIECZEŃSTWO POPARZENIA
• Zawsze należy sprawdzić temperaturę produktu przed zezwoleniem dzieciom na zabawę nim.
• Należy pamiętać, że produkt mogą powodować poparzenia jeśli pozostaje w bezpośrednim świetle słonecznym.
• Zawsze należy zwracać uwagę na słońce i warunki pogodowe. Nie można zakładać, że urządzenie jest bezpieczne, ponieważ temperatura powietrza nie jest bardzo wysoka.

INFORMACJE DOTYCZĄCE BEZPIECZEŃSTWA:

- Wymagany nadzór dorosłych.
- Maksymalna waga dziecka: 18,14 kg (40 lbs.) na dzieci.
- Limit 4 dziecko.
- Polecić dzieciom, aby nie używały zabawki, dopóki nie zostanie odpowiednio zmontowana.
- **NIE NALEŻY** zbyt mocno dokręcać śrub, ponieważ może to spowodować niewłaściwe połączenie elementów.
- Należy pamiętać, że użyte wkręty przebijające plastik są samogwintujące.
- Przechowywać w zamkniętych pomieszczeniach lub nie używać, jeśli temperatura spadnie poniżej 0°C (23°F).

INSTRUKCJA CZYSZCZENIA:

- Użyj mieszanki octu i wody 50/50.

INSTRUKCJA UTYLIZACJI:

Produkt należy zutylizować, jeśli to możliwe. Należy utylizować zgodnie z obowiązującymi, krajowymi przepisami.

NALEŻY SPRAWDZAĆ PRODUKT PRZED KAŻDYM UŻYCIEM. MOCNO DOKRĘCIĆ POŁĄCZENIA I WYMIENIĆ USZKODZONE LUB ZUŻYTE CZĘŚCI. W CELU WYMIANY CZĘŚCI NALEŻY SKONTAKTOWAĆ SIĘ Z FIRMĄ STEP2.

NEDERLANDS

Bestemd voor gebruik door kinderen van 2 jaar en ouder.

NEEM DE VOLGENDE VERKLARINGEN EN WAARSCHUWINGEN IN ACHT OM WAARSCHIJNLIIK ERNSTIG OF FATAAL LETSEL TE VERMINDEREN. BEWAAR DIT BLAD VOOR TOEKOMSTIGE REFERENTIE.

WAARSCHUWING:
VERSTIKKINGSGEVAAR
Kleine onderdelen. Montage door volwassene vereist.

WAARSCHUWING:
VAL GEVAAR
LAAT KINDEREN NIET:
• op het tafelblad zitten en staan.
• op het stoeltje staan.

WAARSCHUWING:
VERBRANDINGSGEVAAR
• Controleer altijd de temperatuur van het product voordat u uw kinderen ermee laat spelen.
• Vergeet niet dat het product brandwonden kunnen veroorzaken als links in direct zonlicht.
• Let altijd goed op de zon en de weersomstandigheden en ga er niet zonder meer vanuit dat het toestel veilig is omdat de luchttemperatuur niet erg hoog is.

NEDERLANDS

VEILIGHEIDSGEINFORMATIE:

- Toezicht van een volwassene vereist.
- Maximum gewicht van het kind 18,14 kg (40 lbs.), per kind.
- Limiet 4 kinds.
- Instrueer kinderen het product niet te gebruiken tot het goed in elkaar is gezet.
- Draai de schroeven **NIET** te vast aan, anders houden ze de onderdelen niet goed bij elkaar.
- Houd er rekening mee dat schroeven zodanig zijn ontworpen dat ze door het plastic gaan en hun eigen schroefdraad maken.
- Breng deze naar binnen en gebruik deze niet wanneer de temperatuur onder 0°C (32°F) zakt.

REINIGINGSINSTRUCTIES

- Gebruik een 50/50 mengsel van azijn en water.

AFVOERINSTRUCTIES

Wanneer mogelijk recycelen. Afvoeren moet gebeuren in overeenstemming met alle overheidsvoorschriften.

DIT PRODUCT VÓÓR ELK GEBRUIK INSPECTEREN. DRAAI VERBINDINGEN GOED VAST EN VERVANG BESCHADIGDE OF VERSLETEN COMPONENTEN. NEEM CONTACT MET DE STEP2 COMPANY VOOR VERVANGINGSONDERDELEN.

DEUTSCH

Geeignet für Kinder ab 2 Jahren.

BEACHTEN SIE DIE FOLGENDEN HINWEISE UND WARNUNGEN, UM DIE GEFÄHR SCHWERER ODER TÖDLICHER VERLETZUNGEN ZU MINIMIEREN.

BEWAHREN SIE DIESE ANWEISUNGEN AUF.

! WARNUNG:
ERSTICKUNGSGEFAHR
Kleine Teile. Scharfe Spitzen. Zusammenbau durch Erwachsene erforderlich.

! WARNUNG:
STURZGEFAHR
KINDERN FOLGENDES NICHT ERLAUBEN:
• Auf dem Tisch sitzen oder stehen.
• Stehen auf dem Sitz.

! WARNUNG:
VERBRENNUNGSGEFAHR
• Bevor Sie Ihre Kinder damit spielen lassen, stets die Temperatur des Produktes prüfen.
• Bei direkter Sonneneinstrahlung kann das Produkt Verbrennungen verursachen.
• Achten Sie stets auf die Sonneneinstrahlung und die Wetterbedingungen und gehen Sie nicht davon aus, dass die Benutzung des Produkts aufgrund einer niedrigen Lufttemperatur unbedenklich ist.

MONTAGE:

- Aufsicht durch Erwachsene erforderlich.
- Maximalgewicht des Kindes: 18,14 kg (40 lbs.) pro Sitz.
- Maximal 4 Kinder.
- Lassen Sie Kinder nicht mit dem Produkt spielen, bevor es richtig zusammengebaut ist.
- Schrauben **NICHT** überdrehen, anderenfalls ist der Zusammenhalt der Teile nicht garantiert.
- Bitte beachten, dass die Schrauben im Kunststoff eigene Bohrlöcher bohren.
- Bei Temperaturen unter 0°C (32°F) ins Haus bringen oder nicht benutzen.

REINIGUNGSANWEISUNGEN:

- Verwenden Sie eine 50/50 Mischung aus Essig und Wasser.

ENTSORGUNGSANWEISUNGEN:

Bitte geben Sie das Produkt zum Recycling, wenn möglich. Die Entsorgung muss gemäß behördlichen Regelungen erfolgen.

PRÜFEN SIE DIESES PRODUKT VOR JEDER VERWENDUNG. VERBINDUNGEN SICHERN UND BESCHÄDIGTE ODER ABGENUTZTE KOMponentEN AUSTAUSCHEN. KONTAKTIEREN SIE STEP2 BEZÜGLICH ERSATZTEILEN.

中文

供年龄 2 周岁及以上的儿童使用。

阅读以下陈述和警告，减少严重或致命伤害发生的可能性。
保存本说明书以供今后参考。

! 警告:
窒息危险
小部件。尖角。要求成人组装。

中文

! 警告:
灼伤危险
• 让孩子玩耍产品之前，请始终检查产品的温度。
• 请记住，该产品可能会造成烫伤 如果阳光直射。
• 随时关注太阳与天气情况，请勿因 气温不高而认为游乐设施是安全的。

! 警告:
掉落危险
切勿让儿童:
• 站在凳子上。
• 坐在或站在桌子上。

安全信息:

- 需成人监督。
- 儿童最大体重: 每个座椅 40 磅 (18,14 公斤)。
- 每个座椅仅限 4 名儿童使用。
- 告诫儿童 不要在产品正确组装前使用。
- 请勿过度拧紧螺钉，否则不能适当地紧固部件。
- 请注意，螺钉的设计使其可以穿透塑料并自己形成螺纹。
- 置于室内，或在温度低于 32° F (0° C) 时不使用。

清洁指南

- 使用50/50的醋和水混合物。

处理指南

如可能，请回收利用。处理时必须遵守所有的政府规章。

每次使用前检查本产品。固定连接处，并换掉破损和磨损的部件。联系 Step2 有限公司获取替换零件。

العربية

غير مخصص للأطفال أقل من 2 سنوات.
قم بمراعاة الملاحظات والتحذيرات التالية لتقليل إمكانية التعرض لإصابة خطيرة أو مميتة.
احتفظ بهذا الدليل للرجوع إليه في المستقبل .

! تحذير:
خطر الاختناق
الأجزاء الصغيرة. حواف حادة. يجب تجميع المنتج بمعرفة شخص بالغ.

! تحذير:
خطر السقوط
لا تسمح للأطفال بـ:
• الوقوف على الكرسي.
• الجلوس أو الوقوف فوق المكتب.

! تحذير:
خطر الحرق
• تأكد دائمًا من حرارة المنتج قبل السماح للأطفال باللعب به.
• أقصى وزن للمستخدم: 40 رطلاً (18,14 كجم) لكل طفل.
• الحد المسموح به: 4 أطفال.
• عدم استخدام المنتج إلى أن يتم تجميعه بشكل صحيح.
• لا تقرب من ربط المسامير اللولبية وإلا فلن تملك الأجزاء ببعضها بشكل ملائم.
• لاحظ أنه تم تصميم المسامير اللولبية بحيث تخترق البلاستيك وتشكل السن اللولبي الخاص بها.
• احتفظ بالجهاز داخل المنزل أو لا تستخدمه إذا انخفضت درجة الحرارة عن 32° درجة فهرنهايت (صفر مئوية).

معلومات السلامة:

- وجه الأطفال للقيام بما يلي:
- استخدم مزيج 50/50 من الخل والماء.
- استخدم مزيج 50/50 من الخل والماء.
- الرجاء إعادة التدوير إن أمكن. يجب أن تتوافق طريقة التخلص من المنتج مع كل القوانين الحكومية.

إرشادات التنظيف:

استخدم مزيج 50/50 من الخل والماء.

إرشادات التخلص من المنتج

الرجاء إعادة التدوير إن أمكن. يجب أن تتوافق طريقة التخلص من المنتج مع كل القوانين الحكومية.

افحص المنتج قبل كل استخدام. اربط الوصلات بإحكام واستبدل المكونات التالفة أو البالية. اتصل بشركة Step2 لاستبدال الأجزاء.